

«Բարձրավորտ էլեկտրացանցեր» ՓԲԸ

**«ՄՈՒՍԱԼԵՌ» 220ԿՎ ՕԴԱՅԻՆ ԳԾԻ ՄԻԱՑՈՒՄ «ԵՐԵՎԱՆԻ ՋԷԿ» 220/110ԿՎ
ԵՆԹԱԿԱՅԱՆԻՆ**

**ՇՐՋԱԿԱ ՄԻՋԱԿԱՅՐԻ ՎՐԱ ԱԶԴԵՑՈՒԹՅԱՆ ԳՆԱՀԱՏՄԱՆ ՀԻՄՆԱԿԱՆ
ՀԱՇՎԵՏՎՈՒԹՅՈՒՆ**

ԵՐԵՎԱՆ 2021

ԲՈՎԱՆԴԱԿՈՒԹՅՈՒՆ

1. ԸՆԴՀԱՆՈՒՐ ՏԵՂԵԿԱՏՎՈՒԹՅՈՒՆ	5
2. ՆԱԽԱՏԵՍՎՈՂ ԳՈՐԾՈՒՆԵՈՒԹՅԱՆ ԱՆՎԱՆՈՒՄԸ ԵՎ ՆՊԱՏԱԿԸ.....	6
3. ՆԱԽԱՏԵՍՎՈՂ ԳՈՐԾՈՒՆԵՈՒԹՅԱՆ ԲՆՈՒԹԱԳԻՐԸ.....	6
(ԱՐՏԱԴՐԱԿԱՆ ՀՁՈՐՈՒԹՅՈՒՆՆԵՐ, ՕԳՏԱԳՈՐԾՎՈՂ ԲՆԱՌԵՍՈՒՐՄՆԵՐ և ՆՅՈՒԹԵՐ, ՏԵԽՆԻԿԱԿԱՆ և ՏԵԽՆՈԼՈԳԻԱԿԱՆ ԼՈՒԾՈՒՄՆԵՐ)	
3.1. Տեխնիկական լուծումներ	6
3.2 Հենարանների տեղադրման և գծի անցկացման աշխատանքների նյութական նեսուրսներ.....	13
4. Նախագծի այլընտրանքները, այդ թվում՝ զրոյական տարբերակը.....	13
5. ՆԱԽԱՏԵՍՎՈՂ ԳՈՐԾՈՒՆԵՈՒԹՅԱՆ ՏԱՐԱԾՔԻ, ԱՅԴ ԹՎՈՒՄ՝ ՇՐՋԱԿԱ ՄԻՋԱՎԱՅՐԻ ՀԱՄԱՌՈՏ ՆԿԱՐԱԳԻՐԸ ԵՎ ԻՐԱԴՐՈՒԹՅԱՆ ՍԽԵՄԱՆ	
5.1.Ֆիզիկաաշխարհագրական և երկրաբանական պայմանները.....	13
5.2. Կլիման.....	14
5.3.Օդային ավազան	16
5.4.Ջրային ռեսուրսներ.....	17
5.5.Պատմության և մշակույթի անշարժ հուշարձանների և պատմական միջավայրի պահպանություն.....	18
5.6.Կենսաբազմազանություն, ֆլորա և ֆաունա.....	29
5.7.Սոցիալ-տնտեսական պայմաններ.....	31
6. ՇՐՋԱԿԱ ՄԻՋԱՎԱՅՐԻ ՎՐԱ ՀՆԱՐԱՎՈՐ ԱՃԴԵՑՈՒԹՅՈՒՆԸ ԵՎ ՎՆԱՍԱԿԱՐ ԱՃԴԵՑՈՒԹՅԱՆ ԲԱՑԱՌՄԱՆԸ, ՆՎԱԶԵՑՄԱՆՆ ՈՒ ՓՈԽՀԱՏՈՒՑՄԱՆՆ ՈՒՂՂՎԱԾ ԲՆԱՊԱՀՊԱՆԱԿԱՆ ՄԻՋՈՑԱՌՈՒՄՆԵՐԻ ԾՐԱԳԻՐ	
6.1.Մթնոլորտային օդն աղտոտող արտանետումներ և փոշի.....	31
6.2 Ջրօգտագործում և ջրահեռացում.....	32
6.3 Հողի օգտագործում, օտարում և փոխհատուցում	35
6.4 Հողային և ջրային ռեսուրսների աղտոտում	35
6.5Հողի էրոզիա.....	37
6.6 Ծառերի հատումներ և փոխհատուցում.....	38
6.7 Աղմուկ և Թրթռումներ.....	38
6.8 Թափոններ.....	40
7. ՇԱՀԱԳՈՐԾՄԱՆ ՓՈՒԼ	40
8. Կապալառուի կողմից պատրաստվող փաստաթղթեր.....	40
9. Ուսուցում.....	40
10. ՀԱՇՎԵՏՎՈՒԹՅՈՒՆՆԵՐԻ ՆԵՐԿԱՅԱՑՈՒՄ.....	40
11. ՀԱՆՐՈՒԹՅԱՆ ԼՍՈՒՄՆԵՐ.....	41
12.ԲՆԱՊԱՀՊԱՆԱԿԱՆ ՄԻՋՈՑԱՌՈՒՄՆԵՐԻ ԾՐԱԳԻՐ.....	42
13. <u>Մշտադիտարկման և հետնախագծային վերլուծության ծրագիր</u> -----	50

Հավելված 1 «Ծրագրի հատակագիծ և իրադրային սխեմա»

Հավելված 2 «Հիմքերի տեղակայում»

Հավելված 3 «Հենարանների սխեմաներ»

Հավելված 4 «Հենարանների մոտեցման ճանապարհներ և հարթակներ»

Հավելված 5 «Շինհրապարակի տեղամաս/ճամբար»

Հավելված 6 «Հողերի նպատակային և գործառնական նշանակության վերաբերյալ տեղեկություն»

Հավելված 7 «Հանրային լսումների արձանագրություններ և մասնակիցների ցուցակներ»

Հապավումներ

ԿՎ	Կիլովոլտ
ՕԳ	Օդային գիծ
ՇՄԱԳ	Շրջակա միջավայրի վրա ազդեցության գնահատում
ԶԷԿ	Զերմաէլեկտրական
ՕՐԳՎ	Օպտիկամանրաթելային մալուխ
ՊՈԱԿ	Պետական ոչ առևտրային կազմակերպություն
ՍԹԿ	Սահմանային թույլատրելի կոնցենտրացիա
ԲԿՊ	Բնապահպանական կառավարման պլան
ԱԱԱ	Աշխատանքի անվտանգություն և առողջություն
ԿԳՄՍՆ	Կրթության, գիտության, մշակույթի և սպորտի նախարարություն
ԲԷՑ ՓԲԸ	«Բարձրավոլտ էլեկտրացանցեր» ՓԲԸ

1. ԸՆԴՀԱՆՈՒՐ ՏԵՂԵԿԱՏՎՈՒԹՅՈՒՆ

Ձեռնարկող՝	«Բարձրավոլտ էլեկտրացանցեր» ՓԲԸ
Ձեռնարկողի հասցեն՝	ՀՀ, ք. Երևան, փ. Զ. Անդրանիկի 1
Ձեռնարկողի էլեկտրոնային հասցե՝	www.hven.am
Հեռախոսահամար՝	060-38-00-01
Հիմնական գործունեության տեսակը՝	Էլեկտրաէներգիայի հաղորդում, ցանցի ընդլայնում և արդիականացում
ՇՄԱԳ հիմնական հաշվետվությունը մշակող՝	«Բարձրավոլտ էլեկտրացանցեր» ՓԲԸ բնապահական Ռայիսա Բաբայան
Նախատեսվող գործունեության վարչական տարածքը՝	ՀՀ, ք. Երևան, Էրեբունի, Նուբարաշեն և Շենգավիթ վարչական շրջաններ
Աշխատանքային նախագիծ մշակող՝	«Էներգացանցնախագիծ ինստիտուտ» ՓԲԸ

2. ՆԱԽԱՏԵՍՎՈՂ ԳՈՐԾՈՒՆԵՈՒԹՅԱՆ ԱՆՎԱՆՈՒՄԸ ԵՎ ՆՊԱՏԱԿԸ

Նախատեսվող գործունեության անվանումն է ««Մուսալեռ» 220կՎ ՕԳ միացումը «Երևանի ՋԷԿ» 220/110կՎ ենթակայանին»:

Նախատեսվող գործունեության նպատակն է կառուցել 2.633կմ երկարությամբ «Մուսալեռ» 220կՎ երկշղթա ՕԳ՝ մուտքային-ելքային սխեմայով միացնելով «Երևանի ՋԷԿ» 220/110կՎ ենթակայանին: Սույն գործունեության իրականացման արդյունքում հնարավոր կլինի խուսափել էներգահամակարգում արդեն իսկ գոյություն ունեցող 220կՎ լարման ՕԳ-ների ավելորդ անջատումներից, և, այսպիսով, կբարձրանա նաև էներգահամակարգի աշխատանքի հուսալիությունը և անվտանգությունը:

3. ՆԱԽԱՏԵՍՎՈՂ ԳՈՐԾՈՒՆԵՈՒԹՅԱՆ ԲՆՈՒԹԱԳԻՐԸ

3.1 Տեխնիկական լուծումներ

Լարման տակ գտնվող միաշղթա 220կՎ «Մուսալեռ» ՕԳ-ից մուտք-ելքը դեպի «Երևանի» ՋԷԿ ենթակայան ապահովելու համար նախատեսված է ընդհանուր 11 հատ նոր հենարանների տեղադրում: Միաշղթա 220կՎ «Մուսալեռ» ՕԳ-ի N.139-141 հենարանների հատվածում կապամոնտաժվի N.140 միջանկյալ հենարանը, և կտեղադրվեն երկու հատ միաշղթա խարսխային հենարաններ՝ N.1 Y220-1+5 և N.1* Y220-1+14, որոնց միջոցով ՕԳ միաշղթա հատվածները կմոնտաժվեն N.2 Y220-2τ+14 երկշղթա հենարանի վրա: Այնուհետև, նախատեսվում է N.2 հենարանից հետո 8 հատ հենարաններ տեղադրելով 220կՎ «Մուսալեռ» երկշղթա նոր ՕԳ անցկացնել մինչև «Երևանի ՋԷԿ» 220/110կՎ ենթակայանի մուտքի պորտալներ (տե՛ս Հավելված 1՝ «Ծրագրի հատակագիծ և իրադրային սխեմա»):

Լարման տակ գտնվող 220կՎ ՕԳ միաշղթա հատվածները՝

1. N.139 (գոյություն ունեցող)-N.1*-N.2 հենարանների հատվածում երկարությունը կազմում է 449.0մ: N.139-N1* հենարանների 327.0մ թռիչքում նախատեսված է օգտագործել գոյություն ունեցող AC-400/51 տիպի հաղորդալարը և C-70 տիպի շանթապաշտպան ճոպանը (ապամոնտաժվել են N.140 միջանկյալ հենարանի հետ միասին):

2. N.141 (գոյություն ունեցող)-N.1-N.2 հենարանների հատվածը կազմում է 275.0մ: N.141-N.1 հենարանների 165.0մ թռիչքում նախատեսված է օգտագործել գոյություն ունեցող AC 400/51 տիպի հաղորդալարը և C-70 տիպի շանթապաշտպան ճոպանը (ապամոնտաժվել են N.140 միջանկյալ հենարանի հետ միասին):

Ուղեգծում առկա հատումներն են՝

Անցում 1՝ (N.141-1 հենարանների թռիչքում)

1) 10կՎ ՕԳ

Անցում 2՝ (N.141- N.1 հենարանների թռիչքում)

1) վերգետնյա գազատար

2) 0.4կՎ ՕԳ

Թռիչքների երկարությունները N 139 (գոյություն ունեցող)-N1*-N2 հենարանների հատվածում կազմում է 449.0մ, N 141 (գոյություն ունեցող)- N1-N2 հենարանների հատվածում կազմում է 275.0մ:

Անցում 3՝ (NN2-3 հենարանների թռիչքում)

1) 110կՎ «Նորք» երկշղթա ՕԳ

2) ստորգետնյա ջրատար d=700մմ

Նախագծվող 220կՎ երկշղթա ՕԳ-ն NN2-3 հենարանների թռիչքում անցում է կատարում 110կՎ «Նորք» երկշղթա ՕԳ վրայով: 110կՎ ՕԳ վրա մոնտաժված է OPGW շանթապաշտպան ճոպան, որից պահանջվող ուղղաձիգ 4մ եզրաչափն ապահովելու համար նախատեսված է 110կՎ ՕԳ-ի N16 Y110-2+5 տիպի հենարանի ճոպանականգնակի վրա ճոպանն իջեցնել 2մ:

Անցում 4՝ (NN7-8 հենարանների թռիչքում)

1) ոչ բնակելի շինություն

220կՎ երկշղթա ՕԳ-ի ուղեգիծը ԵրՋԷԿ-ի տարածքում անցնում է նախկին 220կՎ ԵԿ-ի դեռևս չապամոնտաժված կոնստրուկցիաների վրայով: Նախատեսված է ապամոնտաժել խանգարող կոնստրուկցիաները NN9-10 հենարանների թռիչքում, իսկ NN 7-8 հենարանների թռիչքում՝ խանգարող շանթարգելը:

Անցում 5՝ (NN8-9 հենարանների թռիչքում)

1) 35կՎ երկշղթա ՕԳ «Մաքուր երկաթ»

NN8-9 հենարանի թռիչքում նախագծվող 220կՎ ՕԳ-ն անցում է կատարում 35կՎ «Մաքուր երկաթ» ՕԳ վրայով: Անցումում օդային գծերի հետ ուղղաձիգ եզրաչափի ապահովման համար, նախատեսված է 35կՎ N2 հենարանի կողքը նոր հենարանի N2* տեղադրում, որի վրա կմոնտաժվի 35կՎ ՕԳ-ի մի շղթան: Գոյություն ունեցող և նոր

տեղադրվող հենարանների վրա հաղորդալարերը նախատեսված է մոնտաժել մեկ հարթության վրա:

N8 հենարանի տեղադրման տեղում անցկացվել է ստորգետնյա ջրագիծ (կենցաղային): Ջրագծի երկարատև անջատումից խուսափելու համար նախատեսված է 69.0մ երկարությամբ d=32մմ պոլիվինիլքլորիդե ջրատար խողովակի ապամոնտաժումը և նոր ուղեգծով 72մ երկարությամբ նոր, ստորգետնյա հատվածի կառուցումը, որից հետո կիրականացվի գոյություն ունեցող հատվածի անջատումը:

Անցում 6՝ (NN9-10 հենարանների թռիչքում)

- 1) Ոչ բնակելի շինություն
- 2) Էստակադ:

Ծրագծի հատակագիծը և իրադրային սխեման ներկայացված են **Հավելված 1-ում «Ծրագծի հատակագիծ և իրադրային սխեմա»:**

Հենարանների կոորդինատները՝ ARM WGS-84 համակարգով, ներկայացված են ստորև բերված աղյուսակում

Աղյուսակ 1

Հ/հ	Հենարանի ոտքերի համարները	Կոորդինատները	
		Y	X
Հենարան 1	1	8459667,636	4441008,952
	2	8459666,219	4441015,497
	3	8459672,761	4441016,917
	4	8459674,185	4441010,366
Հենարան 1*	1	8459713,791	4441095,15
	2	8459708,635	4441103,01
	3	8459716,495	4441108,166
	4	8459721,651	4441100,306
Հենարան 2	1	8459587,207	4441090,809
	2	849592,031	4441098,877
	3	8459600,099	4441094,053
	4	8459595,275	4441085,985
Հենարան 2* (35կվ գծի հենարան)	1	4441864,827	8457855,63
	2	4441867,816	8457852,824
	3	4441870,622	8457855,813
	4	4441867,633	8457858,619
	1	8459500,973	4441141,4
	2	8459505,757	4441149,476

Հենարան 3	3	8459513,835	4441144,687
	4	8459509,047	4441136,611
Հենարան 4	1	8459050,17	4441219,649
	2	8459051,046	4441224,988
	3	8459054,343	4441224,447
	4	8459053,46	4441219,11
Հենարան 5	1	8458727,225	4441275,635
	2	8458728,094	4441280,977
	3	8458731,384	4441280,437
	4	8458730,515	4441275,095
Հենարան 6	1	8458298,973	4441350,487
	2	8458301,99	4441356,506
	3	8458307,988	4441353,52
	4	8458304,981	4441347,509
Հենարան 7	1	8458060,16	4441600,61
	2	8458064,165	4441604,245
	3	8458066,399	4441601,771
	4	8458062,403	4441598,144
Հենարան 8	1	8457837,442	4441829,618
	2	8457844,931	4441835,304
	3	8457850,614	4441827,816
	4	8457843,132	4441822,129
Հենարան 9	1	8457721,282	4441969,433
	2	8457728,756	4441975,111
	3	8457734,453	4441967,63
	4	8457726,963	4441961,937
Հենարան 10	1	8457523,667	4442228,373
	2	8457529,407	4442235,817
	3	8457536,851	4442230,077
	4	8457531,111	4442222,633

Հենարանների տեսակների և մշտական օտարվող մակերեսների մասին տեղեկությունը ներկայացված է ստորև աղյուսակում՝

Աղյուսակ 2

Հանդակ	Հենարանի տիպը	Y 220-1+5 Y 220-2T+5	Y220-2T+14	Y220-1+14	П220-2T	Y35-2 (35կՎ ՕԳ վերակառուցում)
	Հենարանի համարը	1; 6	2; 3; 8	1*	4; 5; 7	2*
	Մշտական օտարման մակերեսը 1 հենարանի համար (մ ²)	123.0	190.5	114.5	76.0	74.0
Հանդ	Հենարանների քանակը	1	3	1	1	1
	Մշտական օտարման մակերեսը (մ ²)	123.0	571.5	114.5	76.0	74.0
Ցնկարի	Հենարանների քանակը	1			2	
	Մշտական օտարման մակերեսը (մ ²)	123.0			152.0	

No.9 և No.10 հենարանների համար մշտական օտարում չկա, քանի որ դրանք տեղակայվելու են ԵրԶԷԿ-ի տարածքում, իսկ վերջինիս կողմից տրվել է համաձայնություն նախագծի վերաբերյալ:

Հենարանների բարձրությունները և մակերեսները՝

Աղյուսակ 3

Հենարան			
Հ/հ	Տիպը	Բարձրությունը (մ)	Մակերեսը մ ²
1*	У 220-1+14	39.1	88.4
1	У 220-1+5	30.1	45
2	У 220-2Т+14	45.6	88.4
2* (35կՎ ՕԳ համար)	У 35 - 2	16.5	17.64
3	У 220-2Т+14	45.6	88.4
4	П220-2Т	41.0	18
5	П220-2Т	41.0	18
6	У220-2Т+5	36.6	45
7	П220-2Т	41.0	18
8	У 220-2Т+14	45.6	88.4
9	У 220-2Т+14	45.6	88.4
10	У 220-2Т+14	45.6	88.4

Հենարանների սխեմաները ներկայացված են **Հավելված 3-ում «Հենարանների սխեմաներ»**, իսկ հիմքերի տեղակայումը՝ **Հավելված 2-ում «Հիմքերի տեղակայում»**:

Հենարանները տեղադրելու և հետագայում տեխնիկական սպասարկում կատարելու նպատակով պետք է կառուցվեն մոտեցման ճանապարհներ, սակայն տեղադրվող No.1, 2, 3, 6 հենարանների մոտ արդեն իսկ առկա են մոտեցման ճանապարհներ (գտնվում են ասֆալտապատ ճանապարհի մոտ), իսկ No.8, 9, 10 հենարանները գտնվում են ԵրԶԷԿ-ի տարածքում (կան մոտեցման ճանապարհներ) և միայն No. 4, 5 և 7 հենարանների համար կկառուցվեն մոտեցման ճանապարհներ, որոնց մասին տեղեկությունը ներկայացված է ստորև աղյուսակում՝

Աղյուսակ՝ 4

Հենարանի No.	Մոտեցման ճանապարհներ			
	Երկարություն մ	Լայնություն մ	Մակերես	Տեսակ
1	-	-	-	գոյ. ունեցող ասֆալտապատ ճանապարհ
1*	-	-	-	գոյ. ունեցող ասֆալտապատ ճանապարհ

2	-	-	-	գրունտային
2* (35կՎ գծի հենարան)	-	-	-	գոյ. ունեցող ասֆալտապատ ճանապարհ
3	-	-	-	գրունտային
4	220	4	880	գրունտային
5	220	4	880	գրունտային
6	-	-	-	գոյություն ունեցող գրունտային ճանապարհ
7	149	4	596	գրունտային
8	-	-	-	գոյ. ունեցող ասֆալտապատ ճանապարհ
9	-	-	-	գոյ. ունեցող ասֆալտապատ ճանապարհ
10	-	-	-	գոյ. ունեցող ասֆալտապատ ճանապարհ
11	-	-	-	գոյ. ունեցող ասֆալտապատ ճանապարհ

Բոլոր հենարանների մոտեցման ճանապարհների և հարթակների գծագրերը ներկայացված են **Հավելված 4-ում «Հենարանների մոտեցման ճանապարհներ և հարթակներ»:**

Հենարանների տեղադրման և գծի անցկացման համար առանձին շինհրապարակներ չեն կառուցվելու՝ որպես շինհրապարակ ծառայելու է հենարանների հարթակները և գծի միջանցք նվազագույնքի հասցնելով ծառահատումները և բուսածածկի վնասումը:

Շինհրապարակի տեղամասը (ճամբարը) կզբաղեցնի 360քմ. տարածք (լայնությունը 14.4մ է, իսկ երկարությունը՝ 25մ), որի շուրջ կտեղադրվի ժամանակավոր ցանկապատ H=1.6մ բարձրությամբ: Տեղամասի տարածքում կտեղադրվեն ժամանակավոր շինություններ և սարքավորումներ՝ գրասենյակ, ճաշարան, հանդերձարան, ցնցուղարան, շարժական զուգարաններ, լվացարաններ, խմելու ջրի բաքեր, նյութերի և գործիքների պահեստ, բաց պահեստ, աղբի տարաներ, հակահրդեհային վահանակ՝ իր բոլոր պարագաներով, լուսարձակներ, տեղեկատվական վահանակ, որտեղ նշված կլինեն շինարար-կապալառուի, պատվիրատուի և ծրագրի վերաբերյալ տեղեկություններ:

Շինհրապարակի տեղադիրքը ներկայացված է Հավելված 5-ում «Շինհրապարակի տեղամաս/ճամբար»:

3.2 ՀԵՆԱՐԱՆՆԵՐԻ ՏԵՂԱԴՐՄԱՆ և ԳԾԻ ԱՆՑԿԱՑՄԱՆ ԱՇԽԱՏԱՆՔՆԵՐԻ ՆՅՈՒԹԱԿԱՆ ՌԵՍՈՒՐՍՆԵՐԸ

Հենարանների տեղադրման և գծի անցկացման աշխատանքների ընթացքում պահանջվող նյութերի հիմնական տեսակները հետևյալն են՝

- Մետաղակոնստրուկցիա (հենարան)՝ Y220-1+5, Y220-1+14, Y220-2T+14, Y220-2T+5, П220-2T
- Երկաթբետոնե հիմք
- Հաղորդալար AC-150/24
- Ճոպան C-70
- Ձգող միաշղթա շարան 3xՄՍԸ70E տիպի մեկուսիչներով
- Ձգող միաշղթա շարան 6xՄՍԸ70E տիպի մեկուսիչներով
- Պահող միաշղթա շարան 3xՄՍԸ70E տիպի մեկուսիչներով
- Վիբրացիայի մարիչներ ГПГ-3, 2-13-550
- Ծխնային սեղմակ ПА-4-1
- Ծխնային հեղույսային սեղմակ ПА-6-1
- СОАС-150-3 միացնող սեղմակ
- Հողակցող՝ կլոր պողպատից d=12մմ
- պոլիվինիլքլորիդե խողովակ d=32մմ:

4. Նախագծի այլընտրանքները, այդ թվում՝ գրոյական տարբերակը

Հաշվի առնելով տեղանքում տարատեսակ ենթակառուցվածքները և տեղանքը, ինչպես նաև տեխնիկատնտեսական տեսանկյունից ծրագրի իրականանալիությունը, ընտրվել է վերևում նկարագրված տարբերակը:

Սույն ծրագրի հիմնական նպատակն է՝

- **Հայաստանի Հանրապետության Էներգետիկ համակարգի անվտանգության և հուսալիության բարձրացումը:**

Ջրոյական կամ առանց գործունեության տարբերակ նշանակում է, որ որևէ շինարարություն չի իրականացվում, որի արդյունքում չի ապահովվում վերոնշյալը:

5. ՆԱԽԱՏԵՍՎՈՂ ԳՈՐԾՈՒՆԵՈՒԹՅԱՆ ԵՆԹԱԿԱ ՏԱՐԱԾՔԻ, ԱՅԴ ԹՎՈՒՄ՝ ՇՐՋԱԿԱ ՄԻՋԱՎԱՅՐԻ ՀԱՄԱՌՈՏ ՆԿԱՐԱԳԻՐԸ և ԻՐԱԴՐՈՒԹՅԱՆ ՍԽԵՄԱՆ

5.1 Ֆիզիկաաշխարհագրական և երկրաբանական պայմանները

Ուսումնասիրվող տարածքը համարվում է Երևան քաղաքի մի մասը, որը զբաղեցնում է հարավարևելյան եզրամասը, կամ Արարատյան կուտակային դաշտի հյուսիսարևելյան եզրամասը: Տարածքը բավական կտրտված է ձորակներով և ժամանակավոր ջրհոսքերով: Բուն էլեկտրագիծը անցնում է բլրաթմբով, նրա լանջով, որը բավական թեքություն ունի՝ 15-20° –ի չափով, մասամբ աստիճանաբար իջնում է դեպի «Երևանի» ՋԷԿ-ի տարածք, որտեղ ռելիեֆը հարթ է և ունի մինչև 0-5° թեքություն: Ռելիեֆի բացարձակ նիշերը տատանվում են բավական մեծ ինտերվալում՝ 930-1090մետրի սահմաններում:

Իսկ երկրաբանական տեսանկյունից՝ ծրագրի տարածքը գտնվում է Հայկական հրաբխային բարձրավանդակի տարածքում: Երկրաբանական կառուցվածքում մասնակցում են միոպլիոցենի հասակի լճաձովային նստվածքները, որոնք ներկայացված են կավային գրունտներով, տեղ-տեղ անցնում են ճլաքարի, կոպճի, ավազի և կավավազի ենթաշերտերի տեսքով: Այս նստվածքները ծածկված են չորրորդական ժամանակի լճաայուվիալ և հրաբխային ապարներով, որոնք ներկայացված են կավերով, ճալաքարերով, գլաքարերով, տուֆերով և այլն, վերջիններս ծածկված են փոքր կամ աննշան հզորության ժամանակակից այուվիալ-դելյուվիալ և էլյուվիալ-պորյուվիալ առաջացումներով: Բուսահողը բաց շագանակագուն է՝ կոպճի պարունակությամբ:

Ծրագրի տարածքի հողամասերի նպատակային նշանակությունը բնակավայրային, արդյունաբերության, ընդերքօգտագործման և այլ արտադրական նշանակության է կամ էներգետիկայի, տրասնպորտի, կապի, կոմունալ ենթակառուցվածքների օբյեկտների նշանակության, ըստ կադաստրից ստացած տվյալների:

Երևանը գտնվում սեյսմիկ 3-րդ գոտում, քանու նորմատիվային ճնշումը 45 կգ ուժ/մ², ձյան ծածկույթի կշիռը 70 կգ ուժ/մ², բնահողի սառեցման խորությունը 60սմ:

Սպասվող առավելագույն հորիզոնական արագացումները գտնվում են 400սմ/վրկ² (0.4g սահմաններում (9 բալ և ավել)):

5.2 Կլիման

Ընդհանուր առմամբ Երևանի կլիման արտահայտված ցամաքային բնույթ է կրում՝ շոգ և չոր ամառներին հաջորդում են չափավոր ցուրտ, անկայուն ձնածածկով ձմեռները: Կլիմայի առանձնահատկությունները պայմանավորված են. ամռանը՝ հարավից՝ չոր տաք օդային զանգվածների, ձմռանը՝ հյուսիսից՝ ցուրտ օդային զանգվածների ներխուժմամբ:

Առանց սառնամանիքների ժամանակաշրջանը կազմում է 213օր, առանձին տարիներին տատանվելով 163-ից մինչև 234օր: Օդի միջին ջերմաստիճանն ըստ բարձրության տատանվում է 11.5–120C: Բացարձակ նվազագույն ջերմաստիճանը դիտվել է հունվարին՝ մինուս 30°C, բացարձակ առավելագույնը՝ հուլիս-օգոստոս ամիսներին՝ + 42°C:

Երևանի կլիման աչքի է ընկնում չորայնությամբ: Գարնան ամիսներին (մարտ – մայիս) դիտվում են մինչև 150մմ տեղումներ, հունիս – սեպտեմբեր ամիսները խիստ չորային են՝ մինչև 64մմ: Տեղումների տարեկան քանակը տատանվում է 286 մինչև 353 մմ:

Ամռանն օդի հարաբերական խոնավությունը կազմում է 49% – 53%, ձմռանը՝ 73% – 76%, գարնանը՝ 57% – 61% և աշնանը՝ 51% – 70%:

Տարածքի համար բնորոշ քամու ուղղությունը հյուսիս-արևելյան է: Ձմռան ամիսներին հաճախակի դիտվում են հանդարտ և թույլ քամիներով եղանակներ, ինչը ռելիեֆի գոգավորության պայմաններում նպաստում է սառը օդի լճացմանը: Հունվար ամսին հանդարտ օրերի թիվը կարող է կազմել 45% – 75%:

Երևանի տարածաշրջամի օդերևութաբանական հիմնական պարամետրերը տրված են ստորև:

Աղյուսակ 2.1. Օդի միջին ամսական և տարեկան ջերմաստիճանները, C

Հունվար	Փետրվար	Մարտ	Ապրիլ	Մայիս	Հունիս	Հուլիս	Օգոստոս	Սեպտեմբեր	Հոկտեմբեր	Նոյեմբեր	Դեկտեմբեր	Միջին տարեկան °C
-4.0	-1.3	5.4	11.8	17.0	21.1	25.1	24.9	20.1	13.6	6.2	-0.9	11.6

Աղյուսակ 2.2. Օդի միջին նվազագույն ամսական և տարեկան ջերմաստիճանները, C

Հունվար	Փետրվար	Մարտ	Ապրիլ	Մայիս	Հունիս	Հուլիս	Օգոստոս	Սեպտեմբեր	Հոկտեմբեր	Նոյեմբեր	Դեկտեմբեր	Միջին տարեկան, °C
-7.9	-5.7	-0.3	5.6	10.1	13.5	17.3	16.9	12.2	7.0	1.4	-4.4	5.5

Աղյուսակ 2.3. Օդի միջին առավելագույն ամսական և տարեկան ջերմաստիճանները, C

Հունվար	Փետրվար	Մարտ	Ապրիլ	Մայիս	Հունիս	Հուլիս	Օգոստոս	Սեպտեմբեր	Հոկտեմբեր	Նոյեմբեր	Դեկտեմբեր	Միջին տարեկան, °C
0.7	3.8	11.3	18.5	24.0	28.6	32.5	32.4	28.0	21.0	12.3	3.9	18.1

Տարածքին բնորոշ են լեռնահովտային քամիները, որոնք հատկապես արտահայտված են ամռանը: Քամու գերակայող ուղղությունը հյուսիս-արևելյանն է: Ձմռան ամիսներին հաճախակի են թույլ քամիներով եղանակները:

Աղյուսակ 2.4. Քամիների միջին ամսական արագությունը, մմ

Հունվար	Փետրվար	Մարտ	Ապրիլ	Մայիս	Հունիս	Հուլիս	Օգոստոս	Սեպտեմբեր	Հոկտեմբեր	Նոյեմբեր	Դեկտեմբեր
0.8	1.3	1.7	1.9	1.8	2.3	2.9	2.4	1.6	1.0	0.8	0.6

5.3 Օդային ավազան

ՀՀ «Շրջակա միջավայրի մոնիթորինգի և տեղեկատվական կենտրոն» ՊՈԱԿ-ի կողմից 2019թ. Երևան քաղաքում կատարվել են փոշու, ծծմբի երկօքսիդի (SO₂), ածխածնի մոնօքսիդի (CO) և գետնամերձ օզոնի (O₃) դիտարկումներ: Քաղաքում գործում է 42 դիտակետ և 5 դիտակայան: 2019թ. Երևան քաղաքի մթնոլորտային օդում որոշված

¹ «Շրջակա միջավայրի մոնիթորինգի և տեղեկատվության կենտրոն» ՊՈԱԿ-ի հիմնական նպատակներից մեկը շրջակա միջավայրի և բնական ռեսուրսների (բացառությամբ օգտակար հանածոների պաշարների) պահպանության բարձր մակարդակի ապահովմանը նպաստելն է՝ շրջակա միջավայրի և բնական ռեսուրսների նկատմամբ դիտարկումների իրականացման, վիճակի գնահատման վերաբերյալ բավարար տվյալների ստեղծման, դրանց գրանցման, վերլուծման, տրամադրման ու պահման միջոցով:

ցուցանիշների միջին տարեկան կոնցենտրացիաները չեն գերազանցել համապատասխան ՍԹԿ-ները, սակայն տարվա ընթացքում և քաղաքի տարբեր հատվածներում դիտվել են գերազանցումներ: Իրականացված դիտարկումների 24%-ում դիտվել են փոշու, 15%-ում՝ ծծմբի երկօքսիդի, 3%-ում՝ ազոտի երկօքսիդի, 0.1%-ում՝ գետնամերձ օզոնի համապատասխան ՍԹԿ-ներից գերազանցումներ, ինչը կարող է պայմանավորված լինել ինչպես բնակլիմայական պայմաններով և աղտոտման աղբյուրներով, այնպես էլ կանաչ տարածքների սակավությամբ: Քաղաքում մթնոլորտային օդի աղտոտման հիմնական աղբյուրներ են հանդիսանում տրանսպորտը, արդյունաբերությունը, էներգետիկան, քաղաքաշինությունը:

Աղյուսակ 1'. Երևան քաղաքի մթնոլորտային օդի դիտարկումների արդյունքները

Որոշվող միացություն	Դիտարկված առավելագույն կոնցենտրացիա, մգ/մ ³ (դիտակայանի համար)	ՍԹԿ-ից գերազանցումների քանակ 2018թ.		Միջին տարեկան կոնցենտրացիա, մգ/մ ³	ՍԹԿ միջին օրական, մգ/մ ³
		>1 ՍԹԿ	>5 ՍԹԿ		
Ծծմբի երկօքսիդ	0.150 (դիտ. N7)	66	1	0.017	0.05
Ազոտի երկօքսիդ	0.081 (դիտ. N18)	28	2	0.015	0.04
Ընդհանուր փոշի	0.869 (դիտ. N2)	416	58	0.127	0.15
Գետնամերձ օզոն	0.029 (դիտ. N1)	2	2	0.005	0.03

Անհրաժեշտ է նշել, որ ծրագրի տարածքում գործում են «Մաքուր երկաթի գործարան» ԲԲԸ և «Արմենիան Մոլիբդեն Փրոդաքշն» ՍՊԸ ֆեռոմոլիբդենի արտադրության գործարանները, որոնք հանդիսանում են ծծմբի երկօքսիդի, ազոտի, ածխածնի և ծծմբի օքսիդների, ինչպես նաև փոշու /պինդ մասնիկներ/ արտանետումների աղբյուր:

5.4 Ջրային ռեսուրսներ

Մակերևութային և ստորգետնյա ջրեր

ՀՀ տարածքում ջրային ռեսուրսների ֆոնային աղտոտվածությունը նույնպես վերահսկվում է ՀՀ «Շրջակա միջավայրի մոնիթորինգի և տեղեկատվական կենտրոն» ՊՈԱԿ-ի կողմից:

Երևանի տարածքում հիմնական ջրային ռեսուրս է հանդիսանում Հրազդան գետը՝ իր Գետառ Վտակով:

Ըստ ՀՀ «Շրջակա միջավայրի մոնիթորինգի և տեղեկատվական կենտրոն» ՊՈԱԿ-ի 2019 թվականի տեղեկագրի Հրազդան գետի Արզնի ՀԷԿ-ից ներքև հատվածներում ջուրը «վատ» որակի է (5-րդ դաս)՝ պայմանավորված նիտրատ իոնով, վանադիումով, ընդհանուր անօրգանական ազոտով և հանքայնացումով: Երևանից ներքև՝ Դարբնիկ գյուղի մոտ և գետաբերանի հատվածներում Հրազդան գետի ջուրը «վատ» որակի է (5-րդ դաս):

Գետառ գետի գետաբերանի հատվածում ջուրը «վատ» որակի է (5-րդ դաս)՝ պայմանավորված ամոնիում, նիտրիտ և ֆոսֆատ իոններով:

Սակայն ներկայացվող տարածքի հեռավորությունը Հրազդան գետի մոտակա հատվածից բավական հեռու է (ավելի քան 5կմ), ուստի շինարարական աշխատանքները չեն կարող ազդել Հրազդան գետի ջրի որակի վրա:

Ծրագրի տեղանքին ամենամոտ գտնվող ջրային աղբյուրը Արտաշատի ջրանցքն է (250մ), որից ջուր չի վերցվի և օգտագործված ջուրն էլ այնտեղ չի հեռացվի ծրագրի շինարարական փուլի ընթացքում, հետևաբար ջրանցքը ոչ մի ազդեցության չի ենթարկվի:

Ծրագրի տարածքը բավական հարուստ է գրունտային ջրերով, քանի որ տեղամասը հանդիսանում է Արարատյան արտեզյան ավազանի մի մասը, գրունտային ջրեր հանդիպել են 2 հորատանցքերում՝ 6.5-8.5 մետր խորություններում: Ստորգետնյա ջրի անալիզը ցույց է տվել, որ ջրում պարունակվում են 608.5մգ/լ չոր մնացորդ, 6.5рН և նատրիում-կալցիումական թույլ ծծմբաջրածնային կազմի է: Ստորգետնյա ջրի առկայությունը ոչ մի բացասական ազդեցություն չի ունենա տեղադրվող հիմքերի համար: Քանի որ ուսումնասիրվող ուղեգիծն ունի ռելիեֆի մեծ նիշերի մեծ տատանումներ՝ մոտ 150-160 մետրի սահմաններում, սպասելի էր ցածրադիր մասերում գրունտային ջրի առկայություն, որը ոչ մի ազդեցություն չի գործի նախագծվող հենայունների վրա:

5.5 Պատմության և մշակույթի անշարժ հուշարձանների և պատմական միջավայրի պահպանություն

Ինչպես վերևում նշվել է, ծրագրի տարածքը գտնվում է արդյունաբերական շրջանում և այստեղ պատմության և մշակույթի անշարժ հուշարձաններ չկան, ըստ ՀՀ կառավարության «Հայաստանի Հանրապետության Երևան քաղաքի պատմության և մշակույթի անշարժ հուշարձանների պետական ցուցակը հաստատելու մասին» 7 հոկտեմբերի 2004թ. N1616-Ն որոշման: Ամենամոտ հենարանի հեռավորությունը Էրեբունի արգելոցից 4.5 կմ է:

Իսկ ըստ 14.08.2008թ. N. 967-Ն որոշմամբ հաստատված բնության հուշարձանների (ստորև ներկայացվում է ցանկը), ոչ մի հուշարձան չի գտնվում ազդեցության գոտում (ամենամոտ հուշարձանները գտնվում են Արարատի մարզում, որը ծրագծի ամենամոտ կետից գտնվում է 500մ հեռավորության վրա. Արարատում գտնվող ոչ մի հուշարձան չի կարող վնասվել, հատկապես այն դեպքում, երբ ոչ մի պայթեցման կամ ուժեղ թրթռում առաջացնող մեխանիզմ չի կիրառվելու և ծրագրի ազդեցությունը խիստ ժամանակավոր բնույթ է կրելու:

Ց Ա Ն Կ

ՀԱՅԱՍՏԱՆԻ ՀԱՆՐԱՊԵՏՈՒԹՅԱՆ ԲՆՈՒԹՅԱՆ ՀՈՒՇԱՐՁԱՆՆԵՐԻ

Երկրաբանական հուշարձաններ

NN ը/կ	Անվանումը (նկարագիրը)	Տեղադիրքը
1.	«Տափակ Բլուր» լիպարիտային գմբեթ	Արագածոտնի մարզ, Թաթուլ գյուղից 2.0 կմ հվ-արմ
2.	«Բազալտե արև», եգալի ճառագայթաձև անջատում	Արագածոտնի մարզ, Բյուրական գյուղից 7 կմ հս, Արխաշան գետի ձախափնյա մասում Ամբերդ ամրոցի մոտ
3.	«Տատիկ» քարե բնական քանդակ	Արագածոտնի մարզ, Դաշտադեն գյուղի հվ-արլ եզրին
4.	«Փոքր Արտենի» հրաբուխ	Արագածոտնի մարզ, Արևուտ գյուղից 2.5 կմ հվ-արմ
5.	«Քարե կարկուտ» տեքստուրային առանձնահատուկ ներփակումներ	Արագածոտնի մարզ, Սարալանջ գյուղից մոտ 3.0 կմ հս-արմ
6.	Արայի լեռան խառնարանը	Արագածոտնի մարզ, Արտաշավան գյուղից 6 կմ հս-արլ
7.	«Անանուն» ժայռ-մնացուկներ	Արագածոտնի մարզ, Սարալանջ գյուղից 4.5 կմ հվ-արմ, Արայի լեռ, հրաբխի հարավային լանջերին
8.	«Անանուն» էրոզիոն աշտարակ	Արագածոտնի մարզ, Սարալանջ գյուղից 4 կմ արմ, Արայի լեռան հրաբխի խառնարանում
9.	«Չինգիլային դաշտ» քարե կուտակումներ	Արագածոտնի մարզ, Քուչակ գյուղից մոտ 1.5 կմ հս-արմ, «Էլոյի բերդ» տանող ճանապարհին
10.	«Մեծ Արտենի» էքստրուզիվ կոն	Արագածոտնի մարզ, բնապատմական համալիր Մեծ Արտենի լեռ (2047մ), քարեդարյան (օլիգոցեն) հասակի եգալի հնագիտական հուշարձաններ
11.	«Անձավիկ» քարանձավ	Արարատի մարզ, Վեդի քաղաքից մոտ 20 կմ հս-արլ, Ուխտուակունք գետի աջ ափին, Դարբանդ գետի հետ միախառնման տեղից 08 կմ հոսանքով վեր, 40 մ գետի հունից բարձր, ծ.մ-ից 2100 մ բարձրության վրա
12.	«Դաշտաքար» քարանձավ	Արարատի մարզ, Դաշտաքար գյուղից 02 կմ հվ, Անահավատքար լեռան հս լանջին, հիմքից 400 մ բարձրության վրա
13.	«Մեծ հոր» համակարգ անձավային համակարգ»	Արարատի մարզ, Շաղափ գյուղից 3 կմ հս-արլ, ծ.մ-ից 2200 մ բարձրության վրա
14.	«Անանուն» շերտավոր նստվածքներ	Արարատի մարզ, Տիգրանաշեն-Պարույր Սևակ գյուղերի ճանապարհի 17-րդ կմ-ի վրա
15.	«Անանուն» անտիկլինալ ծալք	Արարատի մարզ, Երևան-Մեղրի խճուղու 81-րդ կմ (Տիգրանաշեն-Պարույր Սևակ հատվածի 15-րդ կմ)
16.	«Անանուն» ծալքավոր ստրուկտուրա	Արարատի մարզ, Երևան-Մեղրի խճուղու 81-րդ կմ (Տիգրանաշեն-Պարույր Սևակ հատվածի 15-րդ կմ)
17.	«Անանուն» ծալքագոյացման մերկացում	Արարատի մարզ, Ուրցաձոր գյուղից 4,5 կմ դեպի հս, Վեդի գետի աջ ափին
18.	«Հորթունի» բրածո ֆլորա	Արարատի մարզ, Զանգակատուն գյուղից 8 կմ հս-արլ

19.	«Ջերմանիսի» բրածո ֆլորա	Արարատի մարզ, Ուրցաձոր գյուղից մոտ 20 կմ գետի հոսանքով վեր, նախկին Ջերմանիս գյուղատեղիի մոտակայքում
20.	«Վեդի գետի ավազանի» բրածո ֆաունա	Արարատի մարզ, Վեդի գետի ավազան, Ուրցաձոր գյուղից 15 կմ հս-արլ
21.	«Սևկատար» հրաբուխ	Գեղարքունիքի մարզ, Գավառ քաղաքից 20 կմ արլ
22.	«Աժդահակ» հրաբուխ	Գեղարքունիքի մարզ, Գավառ քաղաքից 25 կմ հվ-արմ
23.	«Անանուն» ծալքավորում	Գեղարքունիքի մարզ, Սևանա լճի հս-արլ ափին, երկաթուղու պաստառի հատվածում, Սևան քաղաքի մոտ 45 կմ հեռավորության վրա
24.	«Քարե ծով» քարացրոններ (չինգիլներ)	Գեղարքունիքի մարզ, Լճաշեն գյուղից 1 կմ դեպի խարամային քարհանք
25.	«Անանուն» հրաբխային արտահայտված շերտավորություն	Գեղարքունիքի մարզ, Լճաշեն գյուղից 1 կմ հվ, հրաբխային խարամների գործող քարհանքի մոտ
26.	«Արմաղան» հրաբուխ	Գեղարքունիքի մարզ, Մադինա գյուղից 3.5 կմ արմ
27.	«Հայրավանք» բրածո ֆաունա	Գեղարքունիքի մարզ, Հայրավանք գյուղից 2-3 կմ հս-արլ
28.	«Բազալտանման ապարների (Դիաբազների) զուլավոր դայք»	Լոռու մարզ, Ալավերդի քաղաքային համայնք, Լավար գետի միջին հոսանք, կիրճի աջ ափին` Դարկ լեռնագագաթի հարավ-արևելյան ստորոտին, Ալավերդի «Լենհանքեր» ավտոճանապարհից մոտ 300 մ դեպի արևմուտք, Մադան գյուղի արևմտյան ծայրամասից մոտ 500 մ դեպի արևմուտք
29.	«Գետնանձավ» անձավային թունել	Լոռու մարզ, Լոռի Բերդ գյուղից 2 կմ հվ-արլ, Ձորագետի ձախ ափին, հունից 40 մ բարձրության վրա
30.	«Ձորագետի հրային ներծայթուկ»	Լոռու մարզ, Ձորագետ և Փամբակ գետերի հատման կետում, Ալավերդի-Վանաձոր ավտոմայրուղու աջ կողմում` մոտ 10 մ չհասած առաջին թունելի մուտք
31.	«Տրավերտիններ դուրիտային բազալտներում»	Լոռու մարզ, Մարց գյուղի խաչմերուկից մոտ 50 մ վերև, Մարց-Աթան գրունտային ավտոճանապարհի ձախ կողմում
32.	«Անանուն» խզվածքներ	Կոտայքի մարզ, Եղվարդ ավանից հվ, ավազահանքի մոտ
33.	Թագավորանիստ խարամային կոնի պենզաների և խարամների կոնտակտ	Կոտայքի մարզ, Եղվարդ քաղաքից 3.5 կմ դեպի հարավ
34.	«Թագավորանիստ» խարամային կոն	Կոտայքի մարզ, Եղվարդ ավանից 3 կմ հվ, Աշտարակ տանող խճուղու ձախ կողմում
35.	«Պեռլիտե փիղ» քարե քանդակ	Կոտայքի մարզ, Չարենցավան քաղաքից 2 կմ հվ, քարահանքի մոտ
36.	«Անանուն» բյուրեղային թերթաքարերի ու վերին կավճի կրաքարերի կոնտակտ	Կոտայքի մարզ, Բջնի գյուղի արևմտյան ծայրամասում
37.	«Ծակ քար» բնական թունել	Կոտայքի մարզ, Բջնի գյուղի մատույցներում, Հրազդան գետի ձախ ափին
38.	«Բազալտե երգեհոն» սյունաձև բազալտներ	Կոտայքի մարզ, Գառնի գյուղից մոտ 1.0 կմ հվ-արլ, Ազատ գետի կիրճում
39.	«Անանուն» քարայր սյունաձև բազալտներում	Կոտայքի մարզ, Գառնի գյուղից մոտ 1,0 կմ հվ-արլ, Ազատ գետի կիրճում
40.	«Անանուն» լանջային էրոզիա	Կոտայքի մարզ, Ազատ գետի աջակողմյան ափերին

41.	«Անանուն» լավային ծալքեր	Կոտայքի մարզ, Գառնի գյուղից մոտ 1.0 կմ հվ-արլ, Ազատ գետի կիրճում
42.	«Անանուն» խորշեր	Կոտայքի մարզ, Գողթ գյուղից մոտ 3.0 կմ հս-արլ
43.	«Հատիս» հրաբուխ	Կոտայքի մարզ, Զովաշեն գյուղից 2.0 կմ արմ
44.	«Ավազան» հրաբխային գմբեթ	Կոտայքի մարզ, Կարենիս գյուղից 1.5 կմ հս-արլ
45.	«Կարենիս» հրաբխային գմբեթ	Կոտայքի մարզ, Կարենիս գյուղից 0.5 կմ հս-արլ
46.	«Անանուն» ապարների բնորոշ մերկացում	Կոտայքի մարզ, Նուռնուս գյուղի և Արգելի ՀԷԿ-ի միջև
47.	«Անանուն» օբսիդիանի ելքեր	Կոտայքի մարզ, Զրաբեր գյուղից մոտ 1.5 կմ հս-արմ, Երևան-Սևան խճուղու աջ կողմում
48.	«Անանուն» քարե կուտակումներ	Կոտայքի մարզ, Քաղսի գյուղի հվ-արմ եզրին, Հրազդանի կիրճում
49.	«Գութանասար» հրաբուխ	Կոտայքի մարզ, Ֆանտան գյուղից 3 կմ հվ
50.	«Լեռնահովիտ» քարային կուտակումներ	Կոտայքի մարզ, Ֆանտան գյուղից 4-5 կմ հվ-արլ, «Թեզխարաբ» գյուղատեղիի մոտ
51.	Չորաղբյուրի (Մանգյուսի) բրածո ֆլորա	Կոտայքի մարզ, գյուղ Չորաղբյուր
52.	«Ամասիայի» քարանձավ	Շիրակի մարզ, Ամասիա գյուղից 1.5 կմ արլ, Ախուրյան գետի կիրճի աջ ափին, նրա հունից 80 մ բարձրության վրա, ծ.մ-ից 2000 մ բարձրության վրա
53.	«Կրիա» քարե բնական քանդակ	Շիրակի մարզ, Երևան-Գյումրի խճուղու ձախ կողմում, Լանջիկ և Մարալիկ բնակավայրերի միջև
54.	«Սատանա» բնական քանդակ	Սյունիքի մարզ, Գորիս քաղաքից մոտ 1,0 կմ հս-արլ, Գորիս-Ստեփանակերտ խճուղու ձախ կողմում
55.	«Անանուն» ժայռ-մնացուկներ	Սյունիքի մարզ, Գորիս քաղաքի շրջակայքում
56.	«Անանուն» ռելիեֆի փոքր ձևեր	Սյունիքի մարզ, Սիսիան քաղաքի հս-արլ եզրին
57.	«Անանուն» ռելիեֆի փոքր ձևեր	Սյունիքի մարզ, Քաջարանի հանքային ջրի աղբյուրից հս-արլ, Ողջի գետի ձախ ափին
58.	«Մալկի ինտրուզիա» ներժայթուկ	Սյունիքի մարզ, Մեղրիի ենթատարածք, Ավանք գյուղից մոտ 1-1,5 կմ հս, լքված Մալկ գյուղի մոտ
59.	«Անանուն» ապարների մերկացումներ	Սյունիքի մարզ, Երևան-Սիսիան խճուղու 180-181 կմ-ի ձախ և աջ կողմերում
60.	«Խորձոր» V-աձև կիրճ	Սյունիքի մարզ, Խնածախ գյուղից 1.5-2.0 կմ հս-արլ
61.	«Անանուն» էրոզիոն ռելիեֆ	Սյունիքի մարզ, Խնածախ գյուղից 2,5 կմ հս-արլ, Բերձոր տանող ճանապարհի ձախ կողմում
62.	«Անանուն» սյունաձև բազալտներ	Սյունիքի մարզ, Հալիձոր գյուղից 2 կմ արմ, Որոտանի կիրճում
63.	«Անանուն» ապլիտային դայկաներ	Սյունիքի մարզ, Կապան քաղաքից 30-35 կմ հվ
64.	«Հերթ» որմնաքանդակ	Սյունիքի մարզ, Սիսիան քաղաքից 3 կմ հս-արմ, «Շաքի» ջրվեժի մոտ
65.	«Փղի ձտեր» որմնաքանդակ	Սյունիքի մարզ, Կապան քաղաքից մոտ 25 կմ հվ, «Շիկահող» պետարգելոց տանող ճանապարհին
66.	«Անանուն» սյունաձև բազալտներ	Սյունիքի մարզ, Որոտան գյուղի հվ-արմ եզրին

67.	«Անանուն» սյունաձև բազալտներ	Սյունիքի մարզ, Որոտան գյուղի հվ-արմ եզրին
68.	«Շիշքար» (Բաղաքար) դայկա	Սյունիքի մարզ, Բաղաքար գետի աջ և ձախ կողմերում
69.	«Անանուն» բուրգանման մնացուկներ	Սյունիքի մարզ, Վերիշեն գյուղից 2 կմ հս, Գորիս-Խոզնավար ճանապարհի ձախ կողմում
70.	«Սատանի կամուրջ» բնական կամուրջ	Սյունիքի մարզ, Տաթև գյուղից 2,5 կմ հս-արլ
71.	«Բնական թունել»	Սյունիքի մարզ, Քարահունջ գյուղի մոտ, Գորիս-Կապան խճուղու վրա
72.	«Ագարակի» բրածո ֆլորա	Սյունիքի մարզ, Ագարակ քաղաք
73.	«Շամբի» բրածո ֆլորա և ֆաունա	Սյունիքի մարզ, Շամբ գյուղից 500 մ հս-արմ, Որոտան գետի ձախ ափին, 1300 մ բարձրության վրա
74.	«Բլրաբերդ» հրաբխային գմբեթ	Վայոց ձորի մարզ, Եղեգնաձոր-Վայք ճանապարհի աջ կողմում
75.	«Սատանայի աշտարակ» սյունաձև բազալտներ	Վայոց ձորի մարզ, Վայք-Ջերմուկ հին ճանապարհին, Արփա գետի կիրճում
76.	«Բախտի կամար» բնական քարե թունել	Վայոց ձորի մարզ, Ջերմուկ քաղաք, Արփա գետի կիրճում
77.	«Անանուն» որմնաքանդակներ	Վայոց ձորի մարզ, Երևան-Գորիս խճուղու ձախ կողմում, Ջերմուկ տանող ճանապարհից 44 մ դեպի Գորիս
78.	«Անանուն» լավային ծալքեր	Վայոց ձորի մարզ, Ջերմուկ քաղաքից 5 կմ հվ-արլ
79.	«Վարդան Մամիկոնյան» քարե քանդակ	Վայոց ձորի մարզ, Կեչուտի ջրամբարից 2 կմ հվ, Արփա գետի կիրճում, Վայք-Ջերմուկ հին ճանապարհին
80.	«Ցիցքար» ժայռագագաթ	Վայոց ձորի մարզ, Վայք քաղաքից 0.5 կմ հս-արմ
81.	«Տորք Անգեղ» քարե քանդակ	Վայոց ձորի մարզ, Ագարակաձոր գյուղից 1.5 կմ հվ-արլ, Անապատե վայրում
82.	«Սֆինքս» քարե քանդակ	Վայոց ձորի մարզ, Ագարակաձոր գյուղ, Գրավ գետի կիրճում
83.	«Սպիտակ քար» ժայռ-մնացուկ	Վայոց ձորի մարզ, Աղավնաձոր գյուղից 3 կմ հս-արմ, Աղավնաձոր-Ելփին ճանապարհի աջ կողմում
84.	«Անանուն» տեկտոնական խախտում	Վայոց ձորի մարզ, Արենի գյուղի արլ մասում, Արփա գետի ձախ ափին
85.	«Պահակային աշտարակ», էրոզիոն ժայռ-մնացուկ	Վայոց ձորի մարզ, Վայք-Ջերմուկ հին ճանապարհին, Արփա գետի կիրճում, Գնդեվազ գյուղի դիմաց
86.	«Անանուն» դայկա	Վայոց ձորի մարզ, Գնդեվազ գյուղից 1-1.5 կմ հս-արլ, Արփա գետի կիրճում, Վայք-Ջերմուկ հին ճանապարհին
87.	«Անանուն» դայկաներ	Վայոց ձորի մարզ, Գնդեվազ գյուղից 4 կմ հս-արլ, Արփա գետի կիրճում, Վայք-Ջերմուկ հին ճանապարհին
88.	«Անանուն» սյունաձև անջատմամբ բազալտներ	Վայոց ձորի մարզ, Գոմք գյուղի հս-արլ մասում, ձորակի աջ կողմում
89.	«Անանուն» դայկա	Վայոց ձորի մարզ, Ելփին գյուղի հվ եզրին
90.	«Անանուն» խզվածքային կառուցվածք	Վայոց ձորի մարզ, Ելփին գյուղի արմ ծայրամասում
91.	«Անանուն» քարե քանդակներ	Վայոց ձորի մարզ, Խնձորուտ գյուղից 2.0 կմ հս, Ջառիթափ-Խնձորուտ ավտոճանապարհի երկու կողմում
92.	«Վայոցսար» (Դալիկ) հրաբուխ	Վայոց ձորի մարզ, Կարմրաշեն գյուղից 3.0 կմ հվ-արմ

93.	«Անանուն» լավային հոսք	Վայոց ձորի մարզ, Շատին գյուղից 0.5 կմ արլ
94.	«Անանուն» դայկայանման մարմին	Վայոց ձորի մարզ, Վերնաշեն գյուղից հս
95.	«Գետիկվանքի» բրածո ֆլորա	Վայոց ձորի մարզ, Գետիկվանք գյուղից 3 կմ հս-արլ, 2240 մ բարձրության վրա
96.	«Ազատեկի» բրածո ֆլորա	Վայոց ձորի մարզ, Ազատեկ գյուղի մոտ
97.	Կովասարի փոխակերպարային թերթաքարեր	Տավուշի մարզ, Բերդ քաղաքից մոտ 20 կմ հարավ՝ Վարագաջուր (Հախում) գետի վերին հոսանքի ավազանում, Վարագաջուրի ձախ վտակ Կառնուտի և Վարագաջուր գետի աջ չոր վտակի հատման կետում, Կառնուտ վտակի հոսանքն ի վեր գնացող գրունտային ավտոձանապարհի աջ կողմում
98.	«Կալաքար» լեռ	Տավուշի մարզ, Ծաղկավան գյուղից մոտ 6 կմ հարավ-արևմուտք, Վարագաջուր (Հախում) գետի ձախափնյա անտառապատ լանջին՝ գրունտային ձանապարհի աջ կողմում, 12-13 դարերի Շահմուրադ (Չխմուրադի, կամ Գետակիցք վանքի) վանքային համալիրից մոտ 150 մ դեպի հյուսիս-արևմուտք
99.	«Չինչինի անկյունային աններդաշնակություն»	Տավուշի մարզ, Չինչին գյուղի հվ-արլ եզրին
100.	«Չինչինի սանդղափուլ քարափներ»	Տավուշի մարզ, Չինչին գյուղից ուղիղ գծով 1.5կմ հարավ-արևելք, Հախում գետի աջակողմյան լանջին
101.	«Պլագիոգրանիտ-պորֆիրային դայք»	Տավուշի մարզ, Բերդ ավանից 6.5 կմ հվ-արմ, Տավուշ գետի ձախ ափին, գետից 5 մ բարձրության վրա
102.	«Քվարցային պլագիոպորֆիրների սյունածև անջատումներ»	Տավուշի մարզ, Հովք գյուղից 900 մ դեպի հս-ալ, Աղստև գետի ձախ ափին, Երևան- Իջևան ավտոմայրուղու ձախ կողմում
103.	«Փայտասար» քարանձավների համալիր	Տավուշի մարզ, Կողբ գյուղից 4 կմ հարավ
104.	«Օձաքար» լեռ	Տավուշի մարզ, Պառավաքար գյուղից 3 կմ (ուղիղ գծով 1 կմ) հյուսիս-արևմուտք, Պառավաքար-Վազաշեն գրունտային ավտոձանապարհի աջ կողմում՝ Պառավաքար լեռնազագաթից 1,5 կմ հարավ-արևմուտք, Կաղնուտաթումբ լեռնազագաթից մոտ 3 կմ հյուսիս-արևելք
105.	«Անանուն» սյունածև բազալտներ	քաղ. Երևան, Հրազդանի կիրճի ձախափնյա մասում, Սբ. Սարգիս եկեղեցու մոտ
106.	«Անանուն» սյունածև բազալտներ	քաղ. Երևան, Հրազդանի կիրճի ձախափնյա մասում մանկական ե/գ տանող թունելի արմ ձակատամուտքի մոտ

Ջրաերկրաբանական հուշարձաններ

1.	«Սրբի» կամ «Քառասուն» աղբյուր	Արագածոտնի մարզ, Ապարան քաղաքի կենտրոնում, ծ.մ-ից 1870 մ բարձրության վրա
2.	«Քյաիրիզ» աղբյուր	Արագածոտնի մարզ, Գեղաձոր գյուղից 8.5 կմ հվ-արմ, Գեղաձոր գետի վերին հոսանքի տրոգային կրկեսի վերին եզրին
3.	«Գեղաձոր» աղբյուր	Արագածոտնի մարզ, Գեղաձոր գյուղից 7.5 կմ հվ-արմ, Գեղաձոր գետի վերին հոսանքի տրոգային կրկեսում, 9 մ-ից 3000 մ բարձրության վրա
4.	«Ջաղացի» աղբյուր	Արագածոտնի մարզ, Ղազարավան գյուղի հվ ծայրամասում, ծ.մ-ից 1180 մ բարձրության վրա

5.	«Սարանց» աղբյուր	Գեղարքունիքի մարզ, Գավառ քաղաքի Հացառատ թաղամասում, ծ.մ-ից 1937 մ բարձրության վրա
6.	«Խաչերի» աղբյուր	Գեղարքունիքի մարզ, Գավառ քաղաքի արմ ծայրամասում
7.	«Արցունք քար» աղբյուր	Գեղարքունիքի մարզ, Ակունք գյուղի տարածքում, ծ.մ-ից 1980 մ բարձրության վրա
8.	«Անանուն» աղբյուր	Գեղարքունիքի մարզ, Լճավան գյուղի տարածքում, ծ.մ-ից 2045 մ բարձրության վրա
9.	«Անանուն» աղբյուր	Գեղարքունիքի մարզ, Կարճաղբյուր գյուղի հվ-արլ եզրին, ծ.մ-ից 1930 մ բարձրության վրա
10.	«Վանքի աղբյուր» աղբյուրների խումբ	Գեղարքունիքի մարզ, Սարուխան գյուղի հվ ծայրամասում, ծ.մ-ից 1977 մ բարձրության վրա
11.	«Հաղպրտանք» աղբյուր	Կոտայքի մարզ, Հրազդան քաղաքի Վանատուր (Աթարբեկյան)թաղամասի արլ ծայրամասում, 1.5 կմ հս-արմ, ծ.մ-ից 1755 մ բարձրության վրա
12.	«Համով» աղբյուր	Կոտայքի մարզ, Ակունք գյուղի հվ-արմ ծայրամասում, Եկեղեցու մոտ, ծ.մ-ից 1450 մ բարձրության վրա
13.	«Քաղցր» աղբյուր	Կոտայքի մարզ, Արզնի գյուղից 150 մ հվ-արմ, Հրազդան գետի ձախ ափին, ծ.մ-ից 1300 մ բարձրության վրա
14.	«Ձորի» աղբյուր	Կոտայքի մարզ, Գողթ գյուղից 0.3 կմ հս-արլ, Գողթ գետի աջ ափին, ծ.մ-ից 1580 մ բարձրության վրա
15.	«Ավազան» աղբյուր	Կոտայքի մարզ, Կաթնաղբյուր գյուղից 0.3 կմ հս-արլ, ծ.մ-ից 1450 մ բարձրության վրա
16.	«Ամասիայի աղբյուր N 1»	Շիրակի մարզ, Ամասիա գյուղից 1.5 կմ հվ-արմ, Ախուրյան գետի կիրճի ձախ ափին, ծ.մ-ից 1735 մ բարձրության վրա
17.	«Ամասիայի աղբյուր N 2»	Շիրակի մարզ, Ամասիա գյուղից 1.5 կմ հվ-արմ, Ախուրյան գետի կիրճի ձախ ափին, ծ.մ-ից 1750 մ բարձրության վրա
18.	«Ամասիայի աղբյուր N 3»	Շիրակի մարզ, Ամասիա գյուղից 1.8 կմ հվ-արմ, Ախուրյան գետի կիրճի ձախ ափին, ծ.մ-ից 1745 մ բարձրության վրա
19.	«Գոմերի տակի աղբյուր»	Շիրակի մարզ, Աշոցք գյուղից հվ-արլ ծայրամասում, ծ.մ-ից 1980 մ բարձրության վրա
20.	«Ձորաղբյուր»	Շիրակի մարզ, Բավրա գյուղից 5 կմ հս-արլ, ծ.մ-ից 2430 մ բարձրության վրա
21.	«Զույգաղբյուր» աղբյուր	Շիրակի մարզ, Զույգաղբյուր գյուղից 200 մ արմ, Աշոցք գետակի աջ ափին, ծ.մ-ից 2015 մ բարձրության վրա
22.	«Լուսաղբյուր» աղբյուր	Շիրակի մարզ, Հարթաշեն գյուղից 1.2 կմ արլ, Գյումրի-Տաշիր ավտոճանապարհից 150 մ ձախ, ծ.մ-ից 2030 մ բարձրության վրա
23.	«Անանուն» աղբյուր	Շիրակի մարզ, Հարթաշեն գյուղի դարոցից 1.8 կմ հս-արլ, ծ.մ-ից 2180 մ բարձրության վրա
24.	«Զրաղացի» աղբյուրներ	Սյունիքի մարզ, Անգեղակոթ գյուղի հվ-արմ մասում, ծ.մ-ից 1770 մ բարձրության վրա
25.	«Ծործոր» աղբյուրներ	Սյունիքի մարզ, Անգեղակոթ գյուղից 4 կմ հեռավորության վրա, Ծործոր գետի աջ ափին, ծ.մ-ից 1650 մ բարձրության վրա
26.	«Վարդանաձորի» աղբյուրներ	Սյունիքի մարզ, Անգեղակոթ գյուղից 17 կմ հվ-արմ, Սիսիան-ախիջևան ավտոճանապարհից 160 մ ներքև
27.	«Սմբուլի» աղբյուր	Սյունիքի մարզ, Անգեղակոթ գյուղից հվ-արլ մասում, ծ.մ-ից 1740 մ բարձրության վրա
28.	«Անապատի» աղբյուր	Սյունիքի մարզ, Անգեղակոթ գյուղի հարավային ծայրամասում, ծ.մ-ից

		1840 մ բարձրության վրա
29.	«Ջրաղացի» աղբյուր	Սյունիքի մարզ, Բարձրավան գյուղից 0.5 կմ հս-արմ, ծ.մ-ից 1350 մ բարձրության վրա
30.	«Սևջուր» աղբյուր	Սյունիքի մարզ, Գեղի գյուղի հս ծայրամասում, Գեղի գետի ձախ ափին, ջրաղացի և կամրջի միջև, ծ.մ-ից 1600 մ բարձրության վրա
31.	«Արքայից» աղբյուր	Սյունիքի մարզ, Ղավիթ Բեկ գյուղի հս ծայրամասում, Քաշունի գետի կիրճի աջ ափին, ջրաղացի և կամրջի միջև, ծ.մ-ից 1065 մ բարձրության վրա
32.	«Քյահրիզ» աղբյուր	Սյունիքի մարզ, Նռնածոր գյուղից 1.5 կմ հս-արլ, ծ.մ-ից 670 մ բարձրության վրա
33.	«Անանուն» աղբյուր	Սյունիքի մարզ, Շաքի գյուղի հս-արմ ծայրամասում, ծ.մ-ից 1685 մ բարձրության վրա
34.	«Մեծ Նավի» աղբյուր	Սյունիքի մարզ, Շինուհայր գյուղից 0.5 կմ հս-արմ, Ճամփեզրին, Խաչքարի մոտ
35.	«Որոտան» աղբյուր	Սյունիքի մարզ, Որոտան գյուղի հս ծայրամասում
36.	«Կաթնաղբյուր» աղբյուր	Սյունիքի մարզ, Տանձավեր գյուղի հվ-արմ ծայրամասում, անտառի եզրին, Քաշունի գետի աջ ափին, ծ.մ-ից 1570 մ բարձրության վրա
37.	«Սպիտակջուր» աղբյուր	Սյունիքի մարզ, Տանձատափ գյուղից 1.4 կմ հվ, անանուն գետակի ձախ ափին, ծ.մ-ից 1480 մ բարձրության վրա
38.	«Շռան» աղբյուր	Սյունիքի մարզ, Քաշունի գյուղից 1.2 կմ հվ-արլ, ծ.մ-ից 1930 մ բարձրության վրա
39.	«Ներքին» աղբյուր	Սյունիքի մարզ, Քարահունջ գյուղի հվ մասում, սողանքի մարմնի աջ կողմում, ծ.մ-ից 1250 մ բարձրության վրա
40.	«Ջերմուկի» աղբյուրներ	Վայոց ձորի մարզ, Ջերմուկ առողջարանի տարածքում, ծ.մ-ից 2140 մ բարձրության վրա
41.	«Յոթաղբյուր» աղբյուր	Վայոց ձորի մարզ, Ջերմուկ քաղաքից 10 կմ հս-արլ դեպի Ալ լիճ տանող ճանապարհին, Ջերմուկի հրաբխային պլատոյի վրա, ծ.մ-ից 2610 մ բարձրության վրա
42.	«Գրավի» աղբյուր	Վայոց ձորի մարզ, Աղավնածոր գյուղից 5 կմ հվ, Գրավ գետի հովտում, ծ.մ-ից 1630 մ բարձրության վրա
43.	«Պարույր Սևակ» աղբյուր	Վայոց ձորի մարզ, Աղավնածոր գետի վերին հոսանքում, ծ.մ-ից 1985 մ բարձրության վրա
44.	«Արտաղբյուր» աղբյուր	Վայոց ձորի մարզ, Եղեգիս գյուղից 2.7 կմ հս-արլ, Եղեգիս գետի աջ ափին, ծ.մ-ից 1840 մ բարձրության վրա
45.	«Ջրովանք» աղբյուր	Վայոց ձորի մարզ, Արփի գյուղից 3 կմ հվ-արլ, Արփա գետի ձախ վտակ Ջրովանք գետակի ակունքում, ծ.մ-ից 1345 մ բարձրության վրա
46.	«Առնետի» աղբյուր	Վայոց ձորի մարզ, Խաչիկ գյուղից 3 կմ հս-արլ, ծ.մ-ից 1780 մ բարձրության վրա
47.	«Բազմաղբյուր» աղբյուրներ	Վայոց ձորի մարզ, Հերիեր գյուղի մոտ, ծ.մ-ից 1508 մ բարձրության վրա
48.	«Մոզ» աղբյուր	Վայոց ձորի մարզ, Մալիշկա գյուղից 2.5 կմ արլ, Արփա գետի կիրճի աջ ափին, ծ.մ-ից 1170 մ բարձրության վրա

Ջրագրական հուշարձաններ

1.	«Ամբերդ» լիճ	Արագածոտնի մարզ, Բյուրականից մոտ 2.1 կմ հս-արմ, Արագած լեռան հվ-արմ մերձկատարային սարավանդին
2.	«Լեսինգ» լիճ	Արագածոտնի մարզ, Ծաղկաշեն գյուղից մոտ 11 կմ հս-արմ, Արագած լեռնագանգվածի հս-արլ լանջին
3.	«Ումրոյ» լիճ	Արագածոտնի մարզ, Ծաղկաշեն գյուղից մոտ 8 կմ հս-արմ, Արագած լեռնագանգվածի արլ լանջին
4.	«Գեղարոտի» ջրվեժ	Արագածոտնի մարզ, Արագած գյուղից 11 կմ հս-արմ
5.	«Մեծամոր» լիճ	Արմավիրի մարզ, Տարոնիկ գյուղից մոտ 3 կմ հս-արմ
6.	«Թռչկան» ջրվեժ	Լոռու մարզ, Մեծ Պարնի գյուղական համայնք, Չիչխան գետի աջակողմյան Թռչկան վտակի վրա
7.	«Դսեղի Ծովեր» լիճ	Լոռու մարզ, Դսեղ գյուղից 3 կմ արևելք-հարավ-արևելք, Սևորդաց լեռնաշղթայի Ծովիղաշ լեռնագագաթի հյուսիսային լանջի ակսետաձև գոգավորությունում
8.	«Շամլուղի լճակ»	Լոռու մարզ, Շամլուղ գյուղական համայնք
9.	«Սագերի» լիճ	Կոտայքի մարզ, Գեղարդ գյուղից մոտ 4 կմ հս
10.	«Վիշապա» լիճ	Կոտայքի մարզ, Գեղարդ գյուղից մոտ 4 կմ արլ
11.	«Բազմալիճք» լիճ	Կոտայքի մարզ, Սևաբերդ գյուղից մոտ 3 կմ հս
12.	«Լուսնալիճ» լիճ	Կոտայքի մարզ, Սևաբերդ գյուղից մոտ 7 կմ հս-արլ
13.	«Ակնա» լիճ	Գեղարքունիքի մարզ, Ծաղկաշեն գյուղից 10 կմ արմ, Ակնասար լեռան լանջին
14.	«Անանուն» լիճ	Շիրակի մարզ, Արթիկի ենթաշրջան, Ախուրյանի ջրավազանում, ծ.մ-ից 3200 մ բարձրության վրա
15.	«Արքայական» լիճ	Շիրակի մարզ, Մանթաշ գետի վերին հոսանքում, ծ.մ-ից 3050 մ բարձրության վրա
16.	«Ամասիայի» ջրվեժ	Շիրակի մարզ, Ախուրյան գետի աջակողմյան վտակի վրա, համանուն գյուղից արլ
17.	«Մանթաշի» ջրվեժներ	Շիրակի մարզ, Մեծ Մանթաշ գյուղից 16 կմ հվ-արմ, համանուն գետի աջ վտակի վրա
18.	«Ծաղկարի» լիճ	Սյունիքի մարզ, Ջանգեզուրի լեռնաշղթայի կատարային հատվածում, Ծաղկարի գետի վերնամասում, Քաջարան քաղաքից մոտ 10 կմ հվ-արմ, ծ.մ-ից 3271,5 մ բարձրության վրա
19.	«Կապուտան» (Գոգի) լիճ	Սյունիքի մարզ, Քաջարան գետի ակունքներում, Քաջարան քաղաքից մոտ 5-6 կմ հվ-արմ, ծ.մ-ից 3202 մ բարձրության վրա
20.	«Անտակ» լիճ	Սյունիքի մարզ, Բռնակոթ գյուղի Ջարդոլ ջրամբարից 1 կմ հս-արմ
21.	«Գազանա» լիճ	Սյունիքի մարզ, Գեղի գյուղի ակունքներում, Գեղի գյուղից մոտ 9 կմ հս-արլ, ծ.մ-ից 3111,8 մ բարձրության վրա
22.	«Կապույտ» լիճ	Սյունիքի մարզ, Մեղրի գետի ակունքներում, Լիճք գյուղից մոտ 8 կմ հս-արմ
23.	«Բերդալիճ» լիճ	Սյունիքի մարզ, Ծղուկ գյուղից 13 կմ հս-արլ, ծ.մ-ից 3005, 7 մ բարձրության վրա
24.	«Կապուտջուղ» ջրվեժներ	Սյունիքի մարզ, Քաջարան քաղաքից 3.0 կմ արմ, Կապուտջուղ գետակի վրա
25.	«Շինուհայր» ջրվեժ	Սյունիքի մարզ, Որոտան գետի ձախ կողմում, Հին Շինուհայրից 0.5 կմ հս-արմ
26.	«Աղվան» ջրվեժ	Սյունիքի մարզ, Մեղրի գետի ձախ վտակ Մալև գետակի, լքված Մալև գյուղից 2.0 կմ հվ-արլ

27.	«Վարդանիծոր» ջրվեժ	Սյունիքի մարզ, Վարդանիծոր գյուղից 2.5 կմ հս-արմ, Բերդաքար գետի Վարդանիծոր վտակի վրա
28.	«Աջիբաջ» ջրվեժ	Սյունիքի մարզ, Գեղի գետի ձախակողմյան Աջիբաջ վտակի վրա, համանուն գյուղից 4 կմ հս-արմ
29.	«Շաքի» ջրվեժ	Սյունիքի մարզ, Որոտան գետի ձախակողմյան Շաքի վտակի վրա
30.	«Պառավաձոր» ջրվեժ	Սյունիքի մարզ, Բերդաքար գետի ձախակողմյան վտակի վրա, Վարդանիծոր գյուղից 3 կմ հս-արմ
31.	«Հովվալիճ»	Վայոց ձորի մարզ, Ջերմուկ քաղաքից մոտ 15 կմ հս, Արփա գետի աջ վտակի վերին հոսանքում
32.	«Բարձրունի» լիճ	Վայոց ձորի մարզ, Բարձրունի գյուղից 3 կմ արլ, ծ.մ-ից 2760 մ բարձրության վրա
33.	«Հայելի» լիճ	Վայոց ձորի մարզ, Արտավան գյուղից 2 կմ արլ, ծ.մ-ից 2100 մ բարձրության վրա
34.	«Անանուն» լիճ	Վայոց ձորի մարզ, Կապույտ գյուղից 3 կմ հվ-արլ, ծ.մ-ից 2150 մ բարձրության վրա
35.	«Սրբալիճ» լիճ	Վայոց ձորի մարզ, Մարտիրոս գյուղից 0,5 կմ արլ, ծ.մ-ից 1937 մ բարձրության վրա
36.	«Մարտիրոս» լիճ (Վերին լիճ)	Վայոց ձորի մարզ, Մարտիրոս գյուղից 1,5 կմ արլ, ծ.մ-ից 2145 մ բարձրության վրա
37.	«Ջերմուկ» («Ցուլք») ջրվեժ	Վայոց ձորի մարզ, Արփա գետի աջակողմյան Ջերմուկ վտակի վրա
38.	«Քարավազ» ջրվեժ	Վայոց ձորի մարզ, Հերիեր գետի աջակողմյան վտակի վրա, Կարմրաշեն գյուղից 2 կմ արլ
39.	«Հերիեր» ջրվեժ	Վայոց ձորի մարզ, Հերիեր գետի վրա, համանուն գյուղից 2.5 կմ հս
40.	«Գետիկվանք» ջրվեժ	Վայոց ձորի մարզ, Եղեգիս գետի աջակողմյան վտակի վրա, Վարդահովիտ գյուղից 0.5 կմ արմ

Բնապատմական հուշարձաններ

1.	«Մեծ Արտենի» էքստրուզիվ կոն	Արագածոտնի մարզ, Արևուտ գյուղից 2 կմ հվ-արմ
2.	«Արտաշավան» բնապատմական համալիր	Արագածոտնի մարզ, Արտաշավան գյուղի արլ եզրին
3.	«Աստվածընկալ» հրաբխային տուֆերի ստվարաշերտ	Արագածոտնի մարզ, Հարթավան գյուղից մոտ 4 կմ դեպի արլ, Քասախ գետի կիրճի աջ լանջին
4.	«Քասախի դարավանդներ»	Արագածոտնի մարզ, Օհանավան գյուղի արլ եզրին
5.	«Քասախի կիրճ»	Արագածոտնի մարզ, Սաղմոսավան գյուղ
6.	«Օձի պորտ»	Լոռու մարզ, Արդվի գյուղական համայնքի արևելյան մասում, Հովնան Օձունեցու կաթողիկոսի մատուռից 120 մ հյուսիս-արևմուտք
7.	«Ողջաբերդ» բնապատմական համալիր	Կոտայքի մարզ, Ողջաբերդ գյուղի հս-արլ մասում
8.	Սբ. Վարդան եկեղեցու քարայր կացարանի և աղբյուրի համալիր	Սյունիքի մարզ, Անգեղակոթ գյուղից 0.5 կմ արմ, Անգեղակոթ-Շաղաթ ճանապարհից աջ
9.	Արծվանիկ գյուղի բնական քարանձավներ	Սյունիքի մարզ, Արծվանիկ գյուղից 3 կմ հվ, Երիցավանքի շրջակայքում

10.	«Որոտան» բնապատմական համալիր	Սյունիքի մարզ, Որոտան գյուղի հվ-արմ եզրին աջ ու ձախ ափերին
11.	Հին Գորիսի («Կյորես») հրաբխային ապարներ	Սյունիքի մարզ, Գորիս քաղաքի արլ մասում, Վարարակ գետի ձախ ափին
12.	«Սմբատասար» բնապատմական համալիր	Վայոց ձորի մարզ, Արտաբույնք գյուղից 0.75 կմ արլ
13.	Պռոշաբերդի բնապատկերներ	Վայոց ձորի մարզ, Գլաձոր գյուղից 6 կմ հս
14.	«Բերդի գլուխ» ամրոցի հրվանդան	Վայոց ձորի մարզ, Գնդեվազ գյուղի հս-արմ եզրին
15.	Վարդանես լճի համալիր	Վայոց ձորի մարզ, Ելփին գյուղից 3.5-4 կմ հս-արլ, նախկին Վարդանես գյուղի ավերակների մոտ, ծ.մ-ից 1748 մ բարձրության վրա
16.	«Սուրբ Գևորգ» աղբյուրների խումբ	Վայոց ձորի մարզ, Հերիեր գյուղի հվ մասում, Հերիեր գետի աջ ափին
17.	Մարտիրոս գյուղի բնապատմական համալիր	Վայոց ձորի մարզ, Մարտիրոս գյուղից 2.0 հվ-արլ, Նզար լեռան արմ լանջին

Կենսաբանական հուշարձաններ

1.	«Աղակալած ճահճուտ»	Արարատի մարզ, քաղ. Արարատ, հանքային աղբյուրների մոտ, ծ.մ-ից մոտ 850 մ բարձրության վրա
2.	«Ավազասեր (պսամոֆիլ) բուսականություն»	Արմավիրի մարզ, քաղ. Վաղարշապատ, Զվարթնոց տաճարի մոտ
3.	«Զրաձահձային բուսականություն»	Արմավիրի մարզ, Մեծամոր լիճ
4.	«Ենթալպյան մարգագետին»	Գեղարքունիքի մարզ, Դրախտիկ գյուղի մոտ
5.	«Քոշաքարի մրտավարդ»	Լոռու մարզ, Մարգահովիտ գյուղական համայնքի հյուսիսային սահմանագծից մոտ 1 կմ հեռավորության վրա, Գուգարքի անտառտնտեսության Եղեգնուտի անտառպետության բարձրադիր գոտում
6.	«Ռեկիտային կրկես Քյորոլի լեռան մոտ»	Կոտայքի մարզ, Արտավազ գյուղի մոտ
7.	«Ալպյան գորգ»	Կոտայքի մարզ, Մեղրաձոր-Ֆիոլետովո գրունտային ճանապարհի ամենաբարձր մասում (Փամբակ լեռնաշղթայի Ամպա-սարի գագաթային մասում, ծ.մ-ից 300 մ բարձրության վրա)
8.	«Թանթրվենի, Տիգրանի»	Կոտայքի մարզ, Արզնի առողջարանի մոտ, Հրազդան գետի ափին, ծ.մ-ից 1350 մ բարձրության վրա
9.	«Դողդոջուն կաղամախու ծառուտներ»	Շիրակի մարզ, Ամասիա գյուղից 3 կմ արմ, ծ.մ-ից 3200 մ բարձրության վրա
10.	«Փետրախոտային տափաստան»	Շիրակի մարզ, Ամասիա գյուղից 3 կմ հս-արմ
11.	«Մեղրիի սոսի»	Սյունիքի մարզ, քաղ. Մեղրի
12.	«Շիբլյակ»	Սյունիքի մարզ, Կապան քաղաք, Առաջաձոր տեղամասում, 800-900 մ բարձրության վրա
13.	«Սֆագնումային մամուռներ»	Սյունիքի մարզ, Գոռայք գյուղից 5-6 կմ հս, Որոտանի լեռնանցքի մոտ

14.	«Կորնգան եղջյուրավոր»	Վայոց ձորի մարզ, Վարդենյաց լեռնանցք, Աղնջաձոր գյուղից 3 կմ հս-արմ
15.	«Ջորականի սոսի»	Տավուշի մարզ, Ջորական գյուղական համայնքի վարչական սահմանում
16.	«Վարդան Մամիկոնյանի կաղնի»	Տավուշի մարզ, Ակնաղբյուր գյուղական համայնք
17.	«Սարի գյուղի սոսի»	Տավուշի մարզ, Սարիգյուղ գյուղական համայնք, Երևան-Նոյեմբերյան ճանապարհից աջ
18.	«Գետահովտի մամռապատ ժայռ»	Տավուշի մարզ, Գետահովտ Գետահովտ գյուղից մոտ 1.8 կմ հյուսիս-արևմուտք՝ Սառնաջուր գետի ձախ ափին
19.	«Ջիկատարի տանձուտ»	Տավուշի մարզ, «Ջիկատար» ուսումնական կենտրոնից հարավ-արևմուտք, 600 մ. «Հայանտառ» ՊՈԱԿ-ի Նոյեմբերյանի անտառտնտեսության Ջիկատարի անտառապետություն
20.	«Ոսկեպարի կենի»	Տավուշի մարզ, «Հայանտառ» ՊՈԱԿ-ի Նոյեմբերյանի անտառտնտեսության Ջուջևանի անտառապետություն, Ոսկեպար համայնքից 6 կմ հարավ-արևմուտք
21.	«Ջոնջուկուտ»	Տավուշի մարզ, «Հայանտառ» ՊՈԱԿ-ի Նոյեմբերյանի անտառտնտեսության Դովեղի անտառապետություն, Բարեկամավան համայնքից 1 կմ հարավ-արևմուտք

Եթե հողային աշխատանքների ընթացքում հայտնաբերվեն պատահական գտածոներ, ապա կկիրառվի հետևյալ ընթացակարգը՝

- գտածոյի վայրում շինարարական աշխատանքների անհապաղ դադարեցում
- ծանուցում պատասխանատու տեղական ինքնակառավարման մարմիններին և ՀՀ ԿԳՄՆ «Պատմության և մշակույթի հուշարձանների պահպանության» գործակալություն
- պատահական գտածոների հետ վարվելու և կառավարելու վերաբերյալ որոշում պետք է ընդունի ՀՀ ԿԳՄՆ «Պատմության և մշակույթի հուշարձանների պահպանության» գործակալությունը
- շինարարական աշխատանքները կարող են վերսկսվել միայն ՀՀ ԿԳՄՆ «Պատմության և մշակույթի հուշարձանների պահպանության» գործակալության գրավոր թույլտվությունը ստանալուց հետո:

5.6 Կենսաբազմազանություն, ֆլորա և ֆաունա

Ներկայացվող տարածքը գտնվում է Երևանի ֆլորիստիկ շրջանում, անապատային-կիսաանապատային գոտում, տեղանքի և հարակից տարածքների բուսականությունը հիմնականում աղքատ է, և հողերի մեծ մասը խախտված է տվյալ տարածքում արդյունաբերության զարգացման պատճառով:

Այս տարածքում հանդիպող բուսականության տեսակներն են՝ մատիտեղ (երկու տեսակ, որոնցից մեկի սերմերի պատիճը ուլունքաշար է, մյուսինը՝ փնջով լրբի), ուղտափուշ պարսկական, երկտերև օշինդր, կապար փշոտ, Իշառվույտ, առվույտ:

Այս տարածքում հացազգիներից գերակշռում է կծմախոտը, կա անապատային սեզ:
Կենդանիներից տեղանքում հանդիպում են ողնաշարավորներից՝ լճագորտ, մողես,
սովորական լորտու, սովորական և հասարակական դաշտամուկ, մոխրագույն առնետ,
անողնաշարավորներից՝ անձրևաորդ, մրջյուն, մեղու, ծղրիդ, ճռիկ, մորեխ, փայտոջիլ,
կապտաթիթեռ, մոծակ, սենյակային և դաշտային ճանճեր:
Թռչուններ՝ կոնչան բադ, եղեգնահավ, լոր, թխակապույտ աղավնի, տնային ճնճուկ,
մոխրագույն ագռավ, կաչաղակ, կոցարներ:





Ծրագրի տեղանքում Բնության հատուկ պահպանվող տարածք չկա, ինչպես հայտնի է կենսաբազմազանության պահպանությունը Հայաստանում իրականացվում է Բնության հատուկ պահպանվող տարածքներում (այսուհետ՝ ԲՀՊՏ), որտեղ կենտրոնացված է ֆլորայի և ֆաունայի տեսակային կազմի 60-70%-ը, այդ թվում՝ հազվագյուտ, կրիտիկական վիճակում գտնվող, վտանգված և էնդեմիկ տեսակների ճնշող մեծամասնությունը: Ներկայումս Հանրապետությունում գործում են հետևյալ ԲՀՊՏ-ները, որոնց ընդհանուր մակերեսը կազմում է 387054 հա կամ ՀՀ ընդհանուր տարածքի 13.1 տոկոսը՝

- 3 պետական արգելոց («Խոսրովի անտառ», «Շիկահող» և «Էրեբունի»),
- 4 ազգային պարկ («Սևան», «Դիլիջան», «Արփի լիճ» և «Արևիկ»)
- 232 բնության հուշարձան
- 27 պետական արգելավայրեր:

5.7 Սոցիալտնտեսական պայմաններ

Կառուցվող օդային գիծը գտնվում է Նուբարաշեն, Շենգավիթ և Էրեբունու վարչական շրջանների արդյունաբերական հատվածում: Հնարավոր է, որ միայն մոտ գտնվող բնակավայրերը ենթարկվեն փոշու, աղմուկի հետ կապված ազդեցության, որը կլինի միայն շինարարության փուլի ընթացքում:

Ծրագրի հարակից տարածքների մի մասն է, որ օգտագործվում է որպես գյուղատնտեսական կամ արոտավայրային հող:

Նախքան ծրագրի շինարարական փուլի մեկնարկը, ձեռք կբերվեն մշտական ազդեցության ենթարկվող հողերը, իսկ ժամանակավոր ազդեցության ենթարկվող հողերի դեպքում կտրվի համապատասխան փոխհատուցում, ըստ ՀՀ օրենսդրության:

Մոտակա բնակավայրերի բնակիչների կամ հարակից օբյեկտների աշխատողների բողոքների դեպքում ծրագրի տեղանքում առկա կլինի բողոքների գրանցամատյան և ցուցանակ՝ պատվիրատուի և կապալառուի ղեկավարության կոնտակտային տվյալներով: Ստացված բողոքները կդիտարկվեն կապալառուի և պատվիրատուի ղեկավարության կողմից և կտրվեն համապատասխան լուծումներ:

6. ՇՐՋԱԿԱ ՄԻՋԱՎԱՅՐԻ ՎՐԱ ՀՆԱՐԱՎՈՐ ԱԶԴԵՑՈՒԹՅՈՒՆԸ ԵՎ ՎՆԱՍԱԿԱՐ ԱԶԴԵՑՈՒԹՅԱՆ ԲԱՅԱՌՄԱՆԸ, ՆՎԱԶԵՑՄԱՆՆ ՈՒ ՓՈԽՀԱՏՈՒՑՄԱՆՆ ՈՒՂԴՎԱԾ ԲՆԱՊԱՀՊԱՆԱԿԱՆ ՄԻՋՈՑԱՌՈՒՄՆԵՐԻ ԾՐԱԳԻՐ

«Մուսալեռ» 220կվ օդային գծի միացում «Երևանի ԶԷԿ» 220/110կվ ենթակայանին» ծրագրի շինարարական աշխատանքների իրականացման ընթացքում հիմնական ոլիսկերը կապված են՝

- մթնոլորտային օդն աղտոտող արտանետումների, փոշու հետ,
- աղմուկի, թրթռումների հետ,
- թափոնների առաջացման հետ,
- հողերի օգտագործման և օտարման հետ,
- հողային և ջրային ռեսուրսների աղտոտման հետ
- հողի էրոզիայի հետ,
- ծառերի հատումների հետ:

6.1 Մթնոլորտային օդն աղտոտող արտանետումներ, փոշի

Շինարարական աշխատանքների իրականացման ընթացքում կառաջանա փոշի, որի ազդեցությունը նվազագույնի կհասցվի շոգ օրերին երկու անգամ ջրելով համապատասխան տեղանքը (տե՛ս ստորև բնապահպանական միջոցառումների ծրագիրը), իսկ շարժական աղբյուրներից՝ շահագործվող տեխնիկայից, վնասակար նյութերի արտանետումների ծավալը նվազեցնելու նպատակով պետք է շինարար-կապալառուի կողմից կատարվի այդ շահագործվող տեխնիկայի կանոնավոր տեխսպասարկում: Մթնոլորտային օդի վրա ազդեցությունը աննշան և խիստ ժամանակավոր կլինի պայմանավորված ծրագրի տևողությամբ՝ 6 ամիս, և ծրագրի փոքրածավալ լինելուց՝ կառուցվելու է ընդամենը մոտ 2.63կմ երկարությամբ 220կվ օդային գիծ:

6.2 Զրոգտագործում և ջրահեռացում

Շինարարական աշխատանքների ընթացքում առաջացող փոշին նվազագույնի հասցնելու նպատակով ջուրն օգտագործվելու է շինարարական հարթակների ջրցանի, հանվող գրունտի խոնավեցման, ինչպես նաև ինժեներատեխնիկական անձնակազմի, բանվորների կոմունալ-կենցաղային կարիքների ապահովման համար: Շինարար-կապալառուի կողմից ջուրը տեխնիկական նպատակներով տեղանք կմատակարարվի ցիստերնով, իսկ խմելու նպատակով՝ 10լ տարաներով, որոնք ձեռք կբերվեն մոտակա համայնքից: Շինարարության ընթացքում շինհրապարակում կդրվեն բիոզուգարաններ/շարժական զուգարանախցիկներ, որոնց պարունակությունը լիցենզավորված կազմակերպության հատուկ մեքենաներով կտեղափոխվի մոտակա կոյուղու ցանց:

Յուրաքանչյուր հենարանի հարթակը և գծի միջանցքը կօգտագործվի որպես շինհրապարակ, իսկ աշխատանքների կազմակերպման համար անհրաժեշտ տեխնիկան կայանելու (տեխնիկայի պարկ), նյութերի պահեստավորման համար, աշխատողների կարիքների համար կհիմնվի շինհրապարակի տեղամաս/ճամբար: Շինարարների կացարանի կազմակերպման անհրաժեշտություն չկա, քանի որ Ծրագրի տեղանքը գտնվում է Երևանում:

Ջրի ծախսը խմելու և տնտեսական կարիքների համար

Աշխատանքային իրերի թիվը՝ 132 օր (6 ամիս):

Աշխատողների խմելու և կենցաղային պահանջների համար ջրածախսը հաշվարկվում է հետևյալ բանաձևով՝

$$W_{\text{խ.տ.}}=(n \times N + n_1 \times N_1) \times T$$

n – ինժեներատեխնիկական աշխատողների (ԻՏ) թվաքանակն է՝	4 մարդ
N - ԻՏ աշխատողների ջրածախսի նորմատիվն է՝	0.016 մ³ օր/մարդ
n₁ – բանվորների թվաքանակն է՝	20 մարդ
N₁ - բանվորների ջրածախսի նորմատիվն է՝	0.025 մ³ օր/մարդ
T – աշխատանքային օրերի թիվն է՝	132

$$W_{\text{խ.տ.}}=(4 \times 0.016 + 20 \times 0.025) \times 132= 74.448 \text{ մ}^3$$

խմելու և կենցաղային միջին օրական ջրապահանջը կլինի՝ **0.56մ³**

Տեխնիկական ջրօգտագործում

Ա) Հարթակների և մոտեցման ճանապարհների ջրցանում

Շինարարության ընթացքում անհրաժեշտ է իրականացնել աշխատանքային հրապարակների/հենարանների հարթակների, մոտեցման ճանապարհների և շինարարական տեղամասի/ճամբարի ջրցան: Շինարարական հրապարակների/հարթակների մակերեսը նախատեսված է՝ 4400մ², մոտեցման ճանապարհների ընդհանուր մակերեսը՝ 2356մ² է, իսկ շինարարական տեղամասի/ճամբարի մակերեսը՝ 360մ²:

Շինարարության տևողությունը 132 օր է և այս ընթացքում միայն չոր եղանակային պայմաններում օրական երկու անգամ կիրականացվի ջրցան. անձրևային օրերը կկազմեն շինարարության տևողության՝ 132 օր, մոտ 15 %՝ 20օր:

Օրական ջրցանի ջրապահանջը կկազմի՝

$$7116\text{մ}^2 \times 2 \times 0.0015\text{մ}^3/\text{մ}^2 = 21.35\text{մ}^3/\text{օր}$$

որից՝

0.0015մ³/մ² կամ 1.5լ/մ² – ջրցանման նորմն է

Ամբողջ շինարարության ընթացքում (հաշվի առնելով անձրևային օրերը՝ 20օր) կծախսվի՝

$$112\text{օր} \times 21.35\text{մ}^3/\text{օր} = 2391\text{մ}^3$$

բ) հողային զանգվածի խոնավեցում

Փորման աշխատանքների արդյունքում հանվում է ընդհանուր 1303 մ³ հողաշերտ և գրունտ, որից ետլիցք է կատարվում 1239.4 մ³, իսկ ավելորդ գրունտը՝ 63.6 մ³, տեղափոխվում է նախատեսված վայր: Այդ ընթացքում փոշու արտանետումները կրճատելու նպատակով իրականացվում է հողի և գրունտի խոնավեցում: Փորման աշխատանքները կատարելուց հետո անմիջապես տեղադրվում են պատրաստի բետոնե հիմքերը և կատարվում է ետլիցք, ուստի փորման աշխատանքների արդյունքում հանված ընդհանուր հողային զանգվածից՝ 1303մ³, 1239.4մ³ անմիջապես ետլիցքի դեպքում, միայն 63.6մ³ ավելորդային գրունտի խոնավեցում կկատարվի: Ընդամենը հողային աշխատանքները կկատարվեն 2 ամիս, որի ընթացքում միայն շոգ եղանակային պայմաններում երկու անգամ կիրականացվի ջրցան. անձրևոտ օրերը (որոնց ընթացքում խոնավեցման անհրաժեշտություն չկա) կկազմեն հողային աշխատանքների տևողության՝ 44 օր, մոտ 15 %՝ 7 օր, ուստի 37 օրվա ընթացքում հողային զանգվածի խոնավեցման համար անհրաժեշտ ջրաքանակը հաշվարկվում է հետևյալ բանաձևով՝

$$63.6\text{մ}^3 \times 0.008\text{մ}^3/\text{մ}^3 \times 37\text{օր} = 18.8 \text{մ}^3/\text{մ}^3$$

որից՝

0.008մ³/մ³ կամ 8լ/մ³- խոնավեցման նորմն է

37 օր – հողային աշխատանքների տևողության կեսն է (նվազեցնելով անձրևային օրերի հավանականությունը), որից հետո հանված հողային զանգվածը պետք է հեռացված լինի տեղանքից՝ գծի անցկացման աշխատանքները սկսելու նպատակով:

ԸՆԴԱՄԵՆԸ ՏԵԽՆԻԿԱԿԱՆ ԶՐԱՊԱՀԱՆՋԸ ԿԿԱԶՄԻ՝

$$2391\text{մ}^3 + 18.8 \text{մ}^3 = 2409.8\text{մ}^3$$

Տեխնիկական ջրահեռացում

Տեխնիկական ջրի օգտագործումն ամբողջությամբ հանդիսանում է անվերադարձ ջրօգտագործում: Ճանապարհների և հարթակների, ճամբարի ջրցանը հաշվարկված է այնպես, որ նստեցվի փոշին և չառաջանա արտահոսք: Հողային զանգվածի խոնավեցումը նույնպես չի կարող առաջացնել արտահոսք:

Կոմունալ-կենցաղային ջրահեռացում

Խմելու կենցաղային ջրահեռացումը հաշվարկվում է հետևյալ բանաձևով՝

$$W_{\text{զ.հ.}} = W_{\text{խ.տ.}} - ԿS, \text{ որտեղ՝}$$

ԿS-ն ջրօգտագործման կորուստն է տոկոսներով՝ 5%

$$ԿS = W_{\text{խ.տ.}} 74.448 \times 0.05 = 3.72 \text{մ}^3$$

Շինարարության ամբողջ տևողության ընթացքում խմելու-կենցաղային ջրահեռացումը կլինի՝

$$W_{\text{զ.հ.}} = 74.448 - 3.72 = 70.72 \text{մ}^3$$

Օրական ջրահեռացումը կլինի՝ 0.53մ³

6.3 Հողի օգտագործում, օտարում և փոխհատուցում

Ծրագրի շրջանակներում հողային ռեսուրսները կկրեն ժամանակավոր կամ մշտական ազդեցություն: Հենարանների հիմքերի տեղադրման հետևանքով մշտական ազդեցության ենթարկվող հողերը կօտարվեն, ըստ ՀՀ օրենքով սահմանված կարգով, իսկ մոտեցման ճանապարհների և անվտանգության գոտու սահմաններում հողերի կատեգորիան կփոխվի էներգետիկայի և դրանց դիմաց տնտեսական վնասը/փոխհատուցումները կհաշվարկվեն և կիրականացվեն ըստ ՀՀ օրենսդրության:

Ծրագրի NN1, 2 և 3 հենարանները գտնվում են բնակելի շենքերին մոտ, միայն N 1 և N 2 հենամեջում օդային գծի եզրային հաղորդալարը գտնվում է մասնավոր սեփականության (պարիսպ, հողամաս և բնակելի տուն) սահմանագծից՝ պարսպից, 23մ հեռավորության վրա՝ պահանջվող 25մ նորմատիվային հեռավորության փոխարեն, հետևաբար միայն հողերի ձեռքբերման գործընթացը սկսելուց հետո համապատասխան սեփականատերը՝ հիմնվելով մասնավոր սեփականության նկատմամբ սեփականության իրավունքի վրա, համապատասխանաբար կփոխհատուցվի կամ, անհրաժեշտության դեպքում, կվերաբնակեցվի ըստ ՀՀ օրենսդրության կամ «Միջազգային լավագույն փորձ»-ի: Միայն այս գործընթացն ավարտելուց հետո հնարավոր կլինի այս հատվածում իրականացնել շինարարական աշխատանքներ:

Յուրաքանչյուր հողամասի հողերի նպատակային և գործառնական նշանակության վերաբերյալ տեղեկությունը նշված է **Հավելված 6-ում «Հողերի նպատակային և գործառնական նշանակություն»:**

6.4 Հողային և ջրային ռեսուրսների աղտոտում

Գոյություն ունի հողի և ստորգետնյա ջրերի աղտոտման ռիսկ, օրինակ՝ շինարարական տեխնիկայի և մեքենաների քսայուղերի/վառելիքի արտահոսքի հետևանքով, որից կարելի է խուսափել պատշաճ տեխնիկական սպասարկման միջոցով: Բացի այդ, շինարարական աշխատանքների իրականացման ընթացքում առաջացող յուղի/վառելիքի թափոնները կարող են աղտոտել մակերևութային ջրերը: Յուղի արտահոսքից կամ տեխնիկայի վերալիցքավորումից առաջացած հողի և ջրի աղտոտումը կանխարգելող միջոցառումները պետք է իրականացվեն շինարարության փուլում, օրինակ՝

- Պատշաճ միջոցների (տարանների) կիրառում՝ արտահոսքից խուսափելու համար
- Վառելիքով լցավորվող տեխնիկական պետք է կահավորված լինի արտահոսող/թափվող հեղուկի հավաքման համար միջոցների արկղիկով և արտահոսքի կաթիլային որսման տարայով
- Խողովակներից, միացման կետից և բաքերից արտահոսքի հայտնաբերման նպատակով պետք է կատարվի կանոնավոր զննում
- Պատշաճ ուսուցում ստացած աշխատողների սահմանափակ մուտք պետք է լինի դեպի վտանգավոր թափոնների (յուղ, վառելիք, ներկ) պահման տարածք
- Յուղ, վառելիք պարունակող բաքերը պետք է տեղադրվեն տակդիրների վրա, որոնք պետք է ունեն թափված նյութը պահելու հնարավորություն՝ ոչ պակաս, քան ընդհանուր ծավալի 5%-ի չափով, պետք է պահվեն պաշտպանված մակերևույթ և ծածկ ունեցող տարածքում, առանձին մնացած թափոններից կամ պահեստում պահվող նյութերից:

Արտահոսքի հավաքման համար միջոցների/պարագաների արկղիկը պետք է պահվի վառելիքի, յուղի պահեստարաններում և տեխնիկայի սպասարկման տարածքներում:

Վտանգավոր հեղուկների պահվող տարածքում անհրաժեշտ նյութերը ներառում են՝

- Համապատասխան պաշտպանիչ արտահագուստ և անվտանգության պարագաներ
- Աբսորբերի պարկ
- Սինթետիկ աբսորբեր
- Պոլիէթիլենի գլանափաթեթ
- Գոգաթիակ
- Աղտոտված հողի ժամանակավոր պահման կոնտեյներ, որի վրա կլինի համապատասխան պիտակ:

Արտահոսքի դեպքում անհրաժեշտ է՝

- Կիրառել ճիշտ անձնական անվտանգության պարագաներ
- Փակել արտահոսքի աղբյուրը
- Մաքրել
- Կիրառել գոգաթիակ հեռացնելու համար աղտոտված հողը
- Աղտոտված հողը լցնել պլաստիկ պարկի մեջ՝ նախքան կոնտեյների մեջ տեղադրելը

- Տեղեկացնել ճարտարագետին և առողջապահության, անվտանգության, բնապահպանության մասով մասնագետին
- Գրանցել դեպքը պատահարների/արտահոսքերի գրանցամատյանում

Հենարանները և հաղորդիչները վտանգ չեն ներկայացնում հողի աղտոտման առումով, եթե չեն օգտագործվում ներկեր և այլ ծածկող նյութեր, որի դեպքում հատուկ պաշտպանիչ թաղանթ կզգվի հենարանների տակ, որպեսզի ներկելու ընթացքում ներկի կաթիլները չթափվեն հողի վրա:

Ճամբարի շահագործումը, մասնավորապես սանիտարական և սննդի համար նախատեսված շինությունների գործարկումը, գույքի պահեստավորումը և տեխնիկական սպասարկումը, շինարարական նյութերի և թափոնների պահեստավորումը կարող են առաջացնել աղտոտում աղբի, ինչպես նաև շինարարական սարքավորումների շահագործման և տեխնիկայի սպասարկման արդյունքում առաջացող արտահոսքերի պատճառով: Պատշաճ շինարարական ճամբարը պետք է համալրված լինի շարժական սանհանգույցներով, ինչպես նաև շինարարության ընթացքում ամբողջ աշխատուժի համար բավարար աղբամաններով:

Շինարարական աշխատանքների ավարտից հետո պետք է իրականացվի շինարարական ճամբարի ապամոնտաժում և տարածքի ներդաշնակեցում լանդշաֆտի հետ:

Շինարարի կողմից կմշակվի տեղանքին հատուկ կառավարման պլան՝ նաև հաշվի առնելով սույն փաստաթղթում մշակված բնապահպանական միջոցառումների ծրագիրը:

6.5 Հողի էրոզիա

Ծրագրի շրջանակներում հարթակների կառուցման ընթացքում պետք է թեքությունները/լանջերը կտրվեն հարթ տարածքներ կամ ցածր բարձրություններ ապահովելու համար, և պետք է պահվեն ռելիեֆի բնական թեքության անկյունը՝ հնարավոր փլուզումները, հողի էրոզիայի վտանգը կանխարգելելու համար, հակառակ դեպքում՝ կկառուցվեն հենապատեր, հողի ամրացման համար բույսեր կցանվեն և կշտկվեն թեքությունները: Հողային աշխատանքների ընթացքում հանված գրունտը կպահվի շինիրապարակում հատուկ հատկացված տեղերում, կծածկվի անջրաթափանց և հողմատարումը կանխարգելող թաղանթով:

Հողի հանված բերրի շերտի պահպանումը կիրականացվի, ըստ ՀՀ կառավարության 2 նոյեմբերի 2017 թվականի No. 1404-Ն «Հողի բերրի շերտի հանման նորմերի որոշմանը և հանված բերրի շերտի պահպանմանն ու օգտագծմանը ներկայացվող պահանջները սահմանելու և ՀՀ կառավարության 2006 թվականի հուլիսի 20-ի N.1026-Ն որոշումն ուժը կորցրած ճանաչելու մասին» որոշման:

Շինարարական աղբի և ավելացած գրունտի հեռացման/տեղափոխման նպատակով կապալառուն պետք է պայմանագիր կնքի տեղական կառավարման մարմինների և ծառայություն մատուցող կազմակերպությունների հետ:

6.6 Ծառերի հատումներ և փոխհատուցում

Կառուցվող օդային գծի որոշ հատվածներ անցնելու են ոչ խիտ ծառապատ տարածքներով, և այս տեղամասերում հենարանների հիմքերի տեղադրման և գծի անցկացման նպատակով հնարավոր է հատվի 110 տնկի՝ հացենի, թեղի, փշատենի և 15 հատ տարբեր տեսակի թուփ, սակայն ծառերի ոչ խիտ լինելը շինարար-կապալառուին հնարավորություն է տալիս նվազագույնի հասցնել հատվող, վնասվող ծառերի քանակը: Ըստ կադաստրից ստացած տվյալների, ծրագրի իրականացման հետևանքով ազդեցության ենթարկվող հողերի մեծ մասի նկատմամբ չկա սեփականության գրանցման իրավունք (տե՛ս Հավելված **6-ում «Հողերի նպատակային և գործառնական նշանակություն»**), հետևաբար ծառահատման աշխատանքները կիրականացվեն նախապես ՀՀ քաղաքապետարանին տեղեկացնելով և վերջինիս կողմից համաձայնություն (հատելու և փոխհատուցման մասին) ստանալուց հետո: Հատման ընթացքում Երևանի քաղաքապետարանի համապատասխան ներկայացուցիչը ներկա կլինի և գրանցամատյանում կգրանցվեն հատվող ծառերի տեսակը, քանակը: Հասցված վնասը կփոխհատուցվի շինարար-կապալառուի կողմից:

6.7 Աղմուկ և Թրթռումներ

Թրթռումներ կարող են առաջանալ մեքենամեխանիզմների, սարքավորումների շահագործումից: Նախքան այսպիսի աշխատանք իրականացնելը պետք է պահպանել անվտանգ հեռավորություն տեխնիկայի և զգայուն ռեցեպտորների միջև: Զգայուն ռեցեպտորներ են համարվում աշխատողները, մոտակա բնակավայրերը, շենքերը:

Մեղմման միջոցառումները ներառում են՝

- Ազդեցության ենթակա կառույցների գնահատում
- Տեղյակ լինել բնակիչներից հնարավոր փոխհատուցումների պահանջի մասին, եթե իրենց շենքերը վնասվել են: Ուստի, կարևոր է կազմակերպել լավ ուսումնասիրություն, գնահատել և նկարել հնարավոր ազդակիր շենքերը և կառույցները նախքան թրթռում առաջացնող տեխնիկայի շահագործումը:
- Հիմնվելով գնահատման արդյունքների վրա մոնիթորինգ պետք է իրականացվի շինարարության ամբողջ ընթացքում:

Թրթռումների մոնիթորինգի, վերլուծության և գնահատման արդյունքները պետք է ստացվեն ըստ հետևյալ նորմերի՝

- ՀՀ առողջապահության նախարարի հրամանը «Աշխատատեղերում, բնակելի և հասարակական շենքերում թրթռման հիգիենիկ նորմերը» ՀՆ N 2.2.4-009-06 հաստատելու մասին,
- ГОСТ 31191.1-2004 (ISO 2631-1). "Вибрация и удар. Измерение общей вибрации и оценка ее воздействия на человека. Часть 1: Общие требования",

- ГОСТ 31319-2006 (ЕН 14253:2003) “Вибрация. Измерение общей вибрации и оценка ее воздействия на человека. Требования к проведению измерений на рабочих местах”,
- ГОСТ 12.1.012-2004 “Система стандартов безопасности труда. Вибрационная безопасность. Общие требования”.

Աղմկոտ աշխատանքային միջավայրում բանվորները կկրեն ականջների համար պաշտպանիչ սարքեր, որպես իրենց անհատական պաշտպանության միջոցների մի մաս, եթե նրանք ենթարկվեն 80դԲԱ-ից բարձր աղմուկի մակարդակի ազդեցության: Բնակավայրերին մոտ ընթացող աշխատանքների դեպքում շինարարը պետք է վերահսկի բոլոր սարքավորումներից առաջացող աղմուկի մակարդակը՝

- Շինարարական աշխատանքները պետք է իրականացվեն ժամը 9.00-ից մինչև 17.00
- Սարքին վիճակում պետք է պահվեն շահագործվող մեքենամեխանիզմները
- Անհրաժեշտության դեպքում մեքենամեխանիզմների վրա խլացուցիչներ պետք է տեղադրվեն:

Սակայն սույն ծրագրի շրջանակերում ոչ մի պայթեցման և ուժեղ թրթռում առաջացնող մեքենամեխանիզմ (օրինակ՝ ճանապարհային թրթռազլոն) չի կիրառվի, հետևաբար՝ թրթռումների ազդեցությունը կլինի շատ չնչին:

Օգտագործվող շինարարական տեխնիկան և տրանսպորտային միջոցներն ընտրվելու են այն նախապայմանով, որ դրանց աղմուկի մակարդակը չգերազանցի 85-95դԲԱ, որի դեպքում աշխատողի համար հնարավոր կլինի տեխնիկայի խցիկում ապահովել 80դԲԱ աղմուկի մակարդակ:

Հաշվի առնելով այն հանգամանքը, որ 3 հենարան գտնվում է բնակելի շենքերին մոտ (37մ և ավելի), աղմուկի ազդեցությունը կարելի է մեղմացնել աշխատանքներն իրականացնելով միայն ցերեկային ժամերին, որը խիստ ժամանակավոր բնույթ է կրելու, իսկ ինչ վերաբերում է շենքի վնասվելուն, ապա ինչպես նշվեց սեփականատերը նախօրոք կտեղեկացվի աշխատանքների մեկնարկի մասին և օրական հիմունքով կիրականացվի շենքի վիճակի մոնիթորինգ:

6.8 Թափոններ

Այս ծրագրի ընթացքում առաջացող հիմնական թափոնները կլինեն կենցաղային, հանված ավելցուկային հողային զանգված/ գրունտ, ապամոնտաժված կերամիկական մեկուսիչներ, մետաղական մասեր, ապամոնտաժված հենարաններ, փաթեթավորման նյութեր, աշխատած յուղեր և այլն:

Շինհրապարակում կիրականացվի թափոնների տեսակավորում, կենցաղային աղբի տեղափոխման համար շինարար-կապալառուի կողմից համապատասխան պայամանագիր կկնքվի կոմունալ ծառայություն մատուցող կազմակերպությունների հետ, իսկ ավելցուկային

գրունտի, այլ համապատասխան թափոնների տեղափոխման և տեղադրման համար շինարար-կապալառուի կողմից համապատասխան թույլտվություններ ձեռք կբերվեն Երևանի քաղաքապետարանից: Ապամոնտաժված մալուխները, հենարանները, մետաղական այլ կառուցվածքները կհանձնվեն սեփականատերերին («Բարձրավլու էլեկտրացանցեր» ՓԲԸ, «Մաքուր երկաթ» ԲԲԸ, «Երևանի ՋԷԿ» ՓԲԸ): Շինարար-կապալառուի կողմից մանրամասն կմշակվի թափոնների կառավարման պլան և դրա հետագա իրականացման համար կներկայացվի պատվիրատուի հաստատմանը (ավելի մանրամասն ներկայացված է 5.4 կետում՝ «Հողային և ջրային ռեսուրսներ աղտոտում»):

7. Շահագործման փուլ

Տվյալ ծրագրի շրջանակներում կառուցված օդային գծի շահագործումը շատ չնչին ազդեցության կունենա շրջակա միջավայրի վրա (էլեկտրամագնիսական դաշտ)՝ հաշվի անելով այն հանգամանքը, որ բոլոր պահանջվող անվտանգության հեռավորությունները բնակավայրերից, ենթակառուցվածքներից, մոտակա շենք-շինություններից պարտադիր կերպով պահպանվելու են շինարարության ընթացքում: Միայն ՕԳ-ի տարածքում աճող ծառերի վերնամասերը, անհրաժեշտության դեպքում, ժամանակ առ ժամանակ կկտրվեն՝ սաղարթի և հաղորդալարերի միջև ծմ թույլատրելի նվազագույն միջակայքը պահպանելու նպատակով:

8. Կապալառուի կողմից պատրաստվող փաստաթղթեր

Նախքան շինարարություն սկսելը կապալառուն պետք է խստվիրատուի հաստատմանը ներկայացնի ծրագրի տեղանքին հատուկ ԲԿՊ, աշխատանքի անվտանգության և առողջության կառավարման պլան, թափոնների կառավարման պլան, երթևեկության կառավարման պլան, արտակարգ իրավիճակներում պատրաստվածության և արձագանքման պլան, բողոքների լուծման մեխանիզմ և այլն:

9. Ուսուցում

Կապալառուն պետք է իր անձնակազմի համար անցկացնի ուսուցում բնապահպանության և աշխատանքի անվտանգության հետ կապված և արձանագրությունները ներկայացնի պատվիրատուին:

10. Հաշվետվությունների ներկայացում

Շինարար-կապալառուն պետք է ունենա շրջակա միջավայրի պաշտպանության խումբ, այդ թվում՝ որակավորված բնապահպան և առողջապահության ու անվտանգության աշխատակից, ով բնապահպանի հետ միասին պետք է ամսական հիմունքով ներկայացնի շրջակա միջավայրի պաշտպանության մոնիթորինգի հաշվետվություն: Շինարար-կապալառուն պետք է բնապահպանական միջոցառումների ծրագրի հիման

վրա կազմի ստուգաթերթիկ և ներկայացնի պատվիատուի դիտարկմանն ու հաստատմանը: Ստուգաթերթիկը պետք է լինի մոնիթորինգի հաշվետվության անբաժան մաս և պարունակի ամփոփաթերթ տեղանքից հեռացված շինադրի, ստացված բողոքների, ծառահատումների, դժբախտ պատահարների վերաբերյալ:

11. Հանրության ծանուցման, հանրային լսումների և տեղական կառավարման մարմինների նախնական համաձայնություն

««Մուսալեռ» 220կվ օդային գծի միացում «Երևանի ԶԷԿ» 220/110կվ ենթակայանին» ծրագրի շրջանակում կառուցվող 2.63 կմ երկարություն ունեցող 220կՎ «Մուսալեռ»-«ԵրԶԷԿ» օդային գծի համար կազմված շրջակա մրջավայրի ազդեցության նախնական գնահատման վերաբերյալ առաջին հանրային քննարկումը տեղի է ունեցել 2020թ. հունիսի 30-ին, ժամը 11:00-ին՝ ք. Երևան, Մալաթիա-Սեբաստիա վարչական շրջան, փ. Զորավար Անդրանիկի 1 հասցեում գտնվող «Բարձրավոլտ էլեկտրացանցեր» ՓԲ ընկերության գրասենյակում, Երևանի քաղաքապետարանի ներկայացուցչի մասնակցությամբ, իսկ երկրորդ հանրային քննարկումը տեղի է ունեցել 2020թ. դեկտեմբերի 25-ին ք. Երևան, Շենգավիթ վարչական շրջան, փ. Գ. Նժդեհ 26 հասցեում գտնվող Շենգավիթ համայնքապետարանում՝ Երևանի քաղաքապետարանի, «Շրջակա միջավայրի վրա ազդեցության փորձաքննական կենտրոն» ՊՈԱԿ-ի և «Բարձրավոլտ էլեկտրացանցեր» ՓԲ ընկերության ներկայացուցիչների մասնակցությամբ: Հանրային քննարկումներին մասնակցելու հրավերները հրապարակվել են և՛ «Բարձրավոլտ էլեկտրացանցեր» ՓԲԸ www.hven.am կայքում, և՛ Երևանի քաղաքապետարանի կայքում, և՛ «Հայաստանի Հանրապետություն» օրաթերթում: Հանրային լսումների արձանագրությունները, մասնակիցների ցուցակները, նկարները կից ներկայացվում են Հավելված 7-ում «Հանրային լսումների արձանագրություններ և մասնակիցների ցուցակներ»:

12. Բնապահպանական միջոցառումների ծրագիր

Շրջակա միջավայրի հարաչափեր	Միջոցառումներ	Պատասխանատու	Վերահսկող
Մթնոլորտային օդի աղտոտում, փոշու առաջացման կանխում/նվազեցում	<ul style="list-style-type: none"> • Շինարարական մեքենաների կանոնավոր ստուգում և տեխնիկական սպասարկում • Շինհրապարակի պարբերաբար ջրում աշխատանքային օրվա ընթացքում • Շինանյութերի և գրունտի ծածկում անջրաթափանց և հողմապաշտպան թաղանթով • Տեղանքում շինարարական նյութերի և թափոնի բաց այրման արգելում • Նյութերի փոխադրման ընթացքում բեռնատարների թափքի ծածկում բրեզենտով • Սորուն նյութերի պատշաճ պահեստավորում և կառավարում՝ փոշու մակարդակը սահմանափակելու նպատակով • Շինարարական տեխնիկայի և մեքենաների ավելորդ շահագործումից խուսափում • Մեքենաների անիվների լվացում ասֆալտապաճանապարհներ դուրս գալիս 	Շինարար-կապալառու	ԲԷՑ ՓԲԸ
Թափոնների կառավարում	<ul style="list-style-type: none"> • Շինարարական և կենցաղային աղբի առանձին կուտակում և հավաքում 	Շինարար-կապալառու	ԲԷՑ ՓԲԸ

	<ul style="list-style-type: none"> • Տեղանքում աղբամանների տեղադրում • Պայմանագրի կնքում տեղական կառավարման մարմինների հետ շինադրը և այլ թափոնները հատուկ հատկացված վայրեր տեղափոխելու համար • Պայմանագրի կնքում Երևան քաղաքի աղբահանող կազմակերպության հետ կենցաղային աղբի հավաքման և տեղափոխման համար • Մետաղական ջարդոնի, հոսանքալարերի և մալուխի, մեկուսիչների թափոնների տեսակավորում և ժամանակավոր պահեստավորում, այնուհետև տեղափոխում պատվիրատուի բազա և հանձնում • Թափոնների կառավարման հիերարխիայի պահպանում • Թափոնների կառավարման հետ կապված անձնակազմի ուսուցման ապահովում 		
--	---	--	--

<p>Հողային և ջրային ռեսուրսների աղտոտում</p>	<ul style="list-style-type: none"> • Շինարարական մեքենաների կանոնավոր ստուգում և տեխնիկական սպասարկում հատուկ մասնագիտացված վայրերում • Բոլոր տեսակի հեղուկ նյութերի և քսանյութերի պատշաճ պահեստավորում • Մեքենաների լիցքավորում մասնագիտացված կետերում կամ տեղանքում՝ պահպանելով անվտանգության կանոնները • Շարժական զուգարանախցիկների տեղադրում • Տեխնիկայի լվացում շինարարական տարածքից դուրս և բնական ջրային հոսքերից առավելագույն հեռավորության վրա • Հեղուկ նյութերի (վառելիքի, յուղի) արտահոսքի կանխարգելում և վերահսկում • Հեղուկի արտահոսքի դեպքում կանխարգելող նյութերի ապահովում (ըստ թափոնների կառավարման պլանի, թափոնների անձնագրերի) • Հեղուկի արտահոսքից աղտոտված հողի հեռացում և պահեստավորում որպես վտանգավոր թափոն • Հեղուկի արտահոսքի վերաբերյալ հաշվետվության ներկայացում պատվիրատուին 	<p>Շինարար-կապալառու</p>	<p>ԲԷՑ ՓԲԸ</p>
<p>Հողերի օգտագործում</p>	<ul style="list-style-type: none"> • Գոյություն ունեցող մոտեցման ճանապարհների կիրառում՝ 	<p>ԲԷՑ</p>	<p>ԲԷՑ</p>

և օտարում	հողերին հասցվող ժամանակավոր վնասը նվազագույնի հասցնելու համար	Շինարար-կապալառու	
Հողի էրոզիա	<ul style="list-style-type: none"> Մոտեցման ճանապարհների երկայնքով հակաէրոզիոն միջոցառումների իրականացում Լանջերի վրա աշխատանքների կատարումից խուսափում, հակառակ դեպքում՝ հենապատերի կառուցում և այլ պաշտպանիչ միջոցառումների ապահովում, անհրաժեշտության դեպքում 	Շինարար-կապալառու	
Հողային աշխատանքներ	<ul style="list-style-type: none"> Հողի վերին (բերրի) շերտի հեռացում և ժամանակավոր կուտակում հողի ռեկուլտիվացիայի համար Հանված հողի ժամանակավոր պահեստավորում տեղանքում՝ նախապես որոշված վայրերում Հանված հողի ետլիցք և ավելորդ զանգվածի հեռացում գրավոր հաստատված վայրեր 		
Ծառահատում	<ul style="list-style-type: none"> Ծառահատման իրականացում՝ նախապես տեղեկացնելով ՀՀ քաղաքապետարանին և վերջինիս կողմից թույլտվության ձեռքբերումից հետո Հնարավորինս անհարկի ծառահատումներից խուսափում Ծառահատման գրանցումների համար գրանցամատյանի վարում Ծառահատման իրականացում ՀՀ քաղաքապետարանի կողմից լիազորված ներկայացուցչների վերսկզբնական 	Շինարար-կապալառու ՀՀ քաղաքապետարան	ԲԷՑ ՓԲԸ
Աղմուկ և թրթռում	<ul style="list-style-type: none"> Շինարարական աշխատանքների իրականացում միայն 	Շինարար-կապալառու	ԲԷՑ ՓԲԸ

	<p>ցերեկային աշխատանքային ժամերին</p> <ul style="list-style-type: none"> • Շինարարական մեքենաները պատշաճ վիճակում պահելու համար կանոնավոր ստուգում և տեխնիկական սպասարկում • Անհրաժեշտության դեպքում աշխատողների համար ապահովել ականջակալների ապահովում • Անհրաժեշտության դեպքում տեխնիկայի վրա խլացուցիչների տեղադրում • Մոտակա շենքերի վիճակի մոնիթորինգ և վերահսկում՝ շինաշխատանքներից առաջացած վնասների փոխհատուցման նպատակով 		
Սանիտարահիգիենիկ պայմաններ	<ul style="list-style-type: none"> • Աշխատանքների սանիտարական պայմանների պատշաճ կառավարում, ներառյալ լվացարանների և զուգարանների ապահովում • Առաջացած կեղտաջրերի հեռացում լիազորված կազմակերպությունների կողմից 	Շինարար-կապալառու	ԲԷՑ ՓԲԸ
Սոցիալական և աշխատողների անվտանգություն	<ul style="list-style-type: none"> • Շինարարության ընթացքում արտակարգ իրավիճակների արձագանքման պլանի մշակում շինարար-կապալառուի կողմից • Աշխատողների միջև սոցիալական տարածության պահպանում՝ պայմանավորվախ COVID-19 վարակով • Շնչադիմակների և դեմքի պաշտպանիչ էկրանների ապահովում 	Շինարար-կապալառու	ԲԷՑ ՓԲԸ

	<ul style="list-style-type: none"> • Ճաշարանում աշխատողների փոքր խմբերի մուտք, ըստ յուրաքանչյուր խմբի համար սահմանված ժամերի • Շինհրապարակում նախազգուշական նշանների տեղադրում • Առողջապահության և անվտանգության կառավարման պլանի մշակում • Անհատական պաշտպանության միջոցների՝ արտահագուստի, սաղավարտների, դիմակների, ակնոցների և այլնի տրամադրում • Առաջին բուժօգնության արկղիկների ապահովում • Աշխատանքների անվտանգության և բնապահպանության գծով հրահանգավորում աշխատողներին • Այլն: 		
<p>Երթևեկության կառավարում</p>	<ul style="list-style-type: none"> • Երթևեկության կառավարման պլանի մշակում • Աշխատանքային ժամերի կարգավորում • Ճանապարհից դուրս մեքենաների և սարքավորումների կիրառման բացառում • Բեռնափոխադրումների կառավարման օպտիմալացում բեռնատարների ավելորդ երթևեկությունից խուսափելու նպատակով • Սահմանված արագության պահպանում • Արդյունաբերական փոխադրամիջոցի օպերատորների վերապատրաստում և արտոնագրում, մասնագիտացված փոխադրամիջոցների անվտանգ շահագործման համար, 	<p>Շինարար-կապալառու</p>	

	<ul style="list-style-type: none"> ներառյալ՝ անվտանգ բեռնում/բեռնաթափում Արտակարգ իրավիճակների արագ արձագանքման մարմինների հետ կորդինացում Այլն: 		
Պատմամշակութային հուշարձանների պահպանում	<ul style="list-style-type: none"> Անհրաժեշտության դեպքում կիրառել Պատահական գտածոների ընթացակարգ 	Շինարար-կապալառու Պատմության և մշակույթի հուշարձանների պահպանության գործակալություն	
Տեղանքի բարեկարգում	<ul style="list-style-type: none"> Աշխատանքների ավարտից հետո շինարար- կապալառուի կողմից տեղանքի մաքրում ավելորդ թափոններից, աղբից Աշխատանքների պատճառով առաջացած անհարթությունների վերացում գրունտի ետլիցքի միջոցով Հենարանների մոնտաժման աշխատանքներն ավարտելուց հետո հողի վերին շերտի սկզբնական վիճակի վերականգնում և ներդաշնակեցում լանդշաֆտի հետ (տեղին հատուկ խոտի/թփի տեսակների տնկում) 	Շինարար-կապալառու	ԲԷՑ
Հանրային իրազեկում	<ul style="list-style-type: none"> Նախքան աշխատանքների սկսելը հանրության իրազեկում սպասվող աշխատանքների վերաբերյալ Հնարավոր պատճառվող անհանգստությունների համար (լուսի, ջրի մատակարարման ժամանակավոր դադարեցում) 	Շինարար-կապալառու ԲԷՑ	ԲԷՑ

	<ul style="list-style-type: none"> • Աշխատանքների իրականացման վայրերի և վտանգավոր նյութերի վերաբերյալ հատուկ նշումների/պիտակների ապահովում՝ հանրության տեղեկացնելու համար • Բոլոր հենարանների վրա նախազգուշական նշանների տեղադրում և համայնքի իրազեկում էլեկտրահարման ռիսկերի վերաբերյալ • Չի թույլատրվում տների առկայություն գծի յուրաքանչյուր կողմի ծայրային ծծերից 25 մ հեռավորության սահմաններում: 		
--	---	--	--

13. Մշտադիտարկման և հետնախազձային վերլուծության ծրագիր

Գործողություն	Ի՞նչ (հարաչափ պետք է մշտադիտարկվի)	Որտեղ (պետք է մշտադիտարկվի)	Ինչպես (պետք է հարաչափը մշտադիտարկվի)	Երբ (սահմանել հաճախականությունը /կամ շարունակականությունը)	Ինչու (պետք է հարաչափը մշտադիտարկվի)	Ով (պետք է պատասխանատու լինի մշտադիտարկման համար)
Շինարարության փուլ						
1. Ընդհանուր պայմաններ	- ԲԿՊ, ԱԱԱ կառավարման պլանի, վտանգավոր թափոնի կառավարման պլանի, արտակարգ իրավիճակներում պատրաստվածության և արձագանքման պլանի, երթևեկության կառավարման պլանի առկայությունը և իրականացումը	շինհրապարակ	Փաստաթղթերի, գործողությունների վերահսկում	Պարբերաբար շինարարության ընթացքում և ավարտից հետո	Ապահովել համապատասխանությունը երկրի օրենսդրությամբ և ԲԿՊ հատկորոշված պահանջների հետ	ԲԷՑ
2. Շինանյութերի ապահովում	Գրանցված մատակարարներից շինանյութերի ձեռքբերում	պահեստ	Նյութերի պիտակների և/կամ սերտեֆիկատների ստուգում	Մատակարարման պայմանագրերը ստորագրելիս	Ապահովել շինանյութերի հուսալիությունը և մարդու առողջության առումով դրանց անվտանգությունը	ԲԷՑ
3. Շինանյութերի և թափոնի տեղավորում	- Մեքենամեխանիզմների տեխնիկական վիճակը; - Բեռնատարների թափքի	- շինհրապարակ; - շինանյութերի	Ճանապարհների ստուգում՝ տեղաշարժման	Աշխատանքային ժամերին կամավոր	- արտանետումներից հողի և օդի աղտոտման	ԲԷՑ

Գործողություն	Ի՞նչ (հարաչափ պետք է մշտադիտարկվի)	Որտեղ (պետք է մշտադիտարկվի)	Ինչպես (պետք է հարաչափը մշտադիտարկվի)	Երբ (սահմանել հաճախականությունը /կամ շարունակականությունը)	Ինչու (պետք է հարաչափը մշտադիտարկվի)	Ով (պետք է պատասխանատու լինի մշտադիտարկման համար)
Շինարարական մեքենաների տեղաշարժը/երթևեկ ությունը	ծածկումը համապատասխան միջոցներով, օրինակ՝ բրեզենտ և այլն; - Պահպանել տեղափոխման ուղեգիծը և սահմանված ժամերը	և թափոնների տեղափոխման ուղեգծեր	ուղեգծով	ստուգումներ	սահմանափակում; - աղմուկից և թրջոռումից տեղացի համայնքներին անհանգստության սահմանափակում; - երթևեկության խախտման նվազագույնի հասցնելը	
4. Փռչի	Տեղաքնում օդի պայմաններ	Շինհրապարակ և մուտքի - ճանապարհ	Տեսողական զննում	պարբերաբար	Անձնակազմի և մոտակա համայնքներին ռիսկերի նվազեցում	ԲԷՑ
5. Աղմուկ	- Աշխատանքային ժամերի՝ 09:00-18.00 պահպանում, - Մեքենամեխանիզմների տեխնիկական վիճակ, - Աղմուկի մակարդակներ (բողոքների դեպքում):	Շինհրապարակ	- Տեսողական զննում, - բողոքների դեպքում սարքով չափում	- Պարբերաբար - բողոքից հետո 2 շաբաթվա ընթացքում	Անձնակազմի և մոտակա համայնքներին պատճառված անհանգստության մակարդակի նվազեցում	ԲԷՑ
6. Շինարարական տեխնիկայի տեխսպասարկում	- Շինհրապարակի տարածքից դուրս կամ ջրային աղբյուրց առավելագույն հեռավորության վրա	Շինհրապարակ	Գործողությունների վերահսկում	Աշխատանքային ժամերին կամայական ստուգումներ	- Սարքավորումների շահագործման արդյունքում ջրի և հողի աղտոտումից	ԲԷՑ

Գործողություն	Ի՞նչ (հարաչափ պետք է մշտադիտարկվի)	Որտեղ (պետք է մշտադիտարկվի)	Ինչպես (պետք է հարաչափը մշտադիտարկվի)	Երբ (սահմանել հաճախականությունը /կամ շարունակականությունը)	Ինչու (պետք է հարաչափը մշտադիտարկվի)	Ով (պետք է պատասխանատու լինի մշտադիտարկման համար)
	<p>մեքենաների և մեխանիզմների լվացում;</p> <ul style="list-style-type: none"> - Նախատեսված լցակայաններում/սպասարկման կենտրոններում շինտեխնիկայի վառելիքով լցավորում կամ յուղում , - Յուղի արտահոսքի կամ կաթիլների հավաքման համար տեղանքում արտահոսող յուղի հավաքման միջոցների արկղիկի ապահովում, - Տեխնիկայի շահագործման ընթացքում յուղի արտահոսքի կանխարգելում , - Յուղի որևէ ասարտահոսքի ժամանակին մաքրում : 				<p>խուսափում ,</p> <ul style="list-style-type: none"> - Հրդեհի ժամանակին տեղայնացում և հնարավոր վնասի նվազեցում: 	

Գործողություն	Ինչ (հարաչափ պետք է մշտադիտարկվի)	Որտեղ (պետք է մշտադի- տարկվի)	Ինչպես (պետք է հարաչափը մշտադի- տարկվի)	Երբ (սահմանել հաճախականու- թյունը /կամ շարունակակա- նությունը)	Ինչու (պետք է հարաչափը մշտադիտարկվի)	Ով (պետք է պատասխանա- տու լինի մշտադի- տարկման համար)
7. Հողային աշխատանքներ	<ul style="list-style-type: none"> - Հողի վերին շերտի հեռացում և ժամանակավոր տեղում տարածքի մակերևույթի հետագա վերականգնման նպատակով , - Հանված գրունտի ժամանակավոր պահում հատկորոշված վայրերում, - Հանված գրունտի ետլիցք և ավելցուկային մասի տեղափոխում գրավոր հաստատված վայրեր: 	Շինհրապարակ	Գործողությունների վերահսկում	Հողային աշխատանքների ընթացքում	<ul style="list-style-type: none"> - Բուսածածկի կորստի սահմանափակում հողի պահպանման և մակերևութային ջրային աղբյուրների՝ մասնիկներով աղտոտման նվազեցման արդյունքում , - Աղտոտված մակերևութային և ստորգետնյա ջրերով հողի աղտոտման սահմանափակում 	ԲԷՑ
8. Ոչ վտանգավոր շինարարական թափոնի առաջացում	<ul style="list-style-type: none"> - Շինարարական թափոնի ժամանակավոր պահում հատուկ հատկացված առանձնացված տարածքներում՝ շինհրապարակի/ճամբարի ցանկապատված տարածքում, - Ավելցուկային գրունտի և շինարարական թափոնի 	Շինհրապարակ, թափոնների տեղափոխման տեղանք	Փաստաթղթերի և գործողությունների ստուգում	Շինարարության ընթացքում և դրանից հետո պարբերաբար	<ul style="list-style-type: none"> - Հեղի, մակերևութային և ստորգետնյա ջրերի աղտոտման կանխարգելում, - Ցիրուցան եղած շինարարական նյութերի և բեկորների 	ԲԷՑ Համապատասխան համայնքապետարան

Գործողություն	Ինչ (հարաչափ պետք է մշտադիտարկվի)	Որտեղ (պետք է մշտադի- տարկվի)	Ինչպես (պետք է հարաչափը մշտադի- տարկվի)	Երբ (սահմանել հաճախականու- թյունը /կամ շարունակակա- նությունը)	Ինչու (պետք է հարաչափը մշտադիտարկվի)	Ով (պետք է պատասխանա- տու լինի մշտադի- տարկման համար)
	տեղափոխման/տեղադրման համար համայնքապետարանից գրավոր համաձայնություն , - Պաշտոնապես հատկացված վայրեր թափոնների ժամանակին տեղափոխում :				պատճառով տեղանքում դժբախտ պատահարների խուսափում, - Տեղանքներում և դրանց շրջակայքում Էսթետիկ տեսքի պահպանում:	
9. Հեղուկ թափոնների առաջացում	- Ջուգարանների տեղադրում և սպասարկում ըստ շինհրապարակում սանիտարահիգիենիկ նորմերի	Շինհրապարակ	Գործողություն երի վերահսկում	Շինարարությա ն ամբողջ ընթացքում	Մակերևութային և ստորգետնյա ջրերի աղտոտման նվազեցում	կապալառու
10. Հին սարքավորումների/ նյութերի ապամոնտաժումից առաջացած թափոններ	- Ապամոնտաժված սարքավորումների/նյութերի ժամանակավոր պահպանուկ ԲԷՑ-ի ենթակայաններում/տարածքո ւմ	ԲԷՑ-ի համապատասխ ան ենթակայան/տա րածք	Գործողությու նների վերահսկում	Շինարարությա ն ընթացքում և դրանից հետո պարբերաբար	- Հողի, մակերևութային և ստորգետնյա ջրերի աղտոտման կանխարգելում, - Ցիրուցան եղած ապամոնտաժվաշի նանյութերի և սարքավորումների պատճառով շինհրապարակում	ԲԷՑ

Գործողություն	Ինչ (հարաչափ պետք է մշտադիտարկվի)	Որտեղ (պետք է մշտադի- տարկվի)	Ինչպես (պետք է հարաչափը մշտադի- տարկվի)	Երբ (սահմանել հաճախականու- թյունը /կամ շարունակակա- նությունը)	Ինչու (պետք է հարաչափը մշտադիտարկվի)	Ով (պետք է պատասխանա- տու լինի մշտադի- տարկման համար)
					դժբախտ պատահարներից խուսափում , - Տեղանքում էսթետիկ տեսքի պահպանում:	
11. Շինհրապարակում բարեկարգում	- Տեղանքի ներդաշնակեցում շրջակա միջավայրի հետ, - Շինհրապարակի և մշտական մուտքի ճանապարհների վերջնական մաքրում և բարեկարգում/կանաչապատո- ւմ	Շինհրապարակ, մուտքի ճանապարհ	Գործողությունն երի ստուգում	Շինարարությա ն վերջում	Լանդշաֆտի գեղագիտական արժեքի կորստի սահմանափակում տեղանքի վերականգնման/բար- եկարգման շնորհիվ	ԲԷՑ
12. Աշխատողների առողջություն և անվտանգություն	- Շինաշխատողների կողմից համազգեստների և անվտանգության միջոցների կրում , - Շինտեխնիկայի շահագործման և անվտանգության միջոցների կիրառման կանոնների խիստ պահպանում, - Շինաշխատանքների համար տեղական կանոնակարգերի խիստ պահպանում , - Հակահրդեհային հիմնական	Շինհրապարակ	Գործողությունն երի ստուգում	Աշխատանքներ ի ամբողջ ընթացքում	Աշխատողների վնասվածքների և դժբախտ պատահարների հավանականության նվազեցում	ԲԷՑ

Գործողություն	Ինչ (հարաչափ պետք է մշտադիտարկվի)	Որտեղ (պետք է մշտադի- տարկվի)	Ինչպես (պետք է հարաչափը մշտադի- տարկվի)	Երբ (սահմանել հաճախականու- թյունը /կամ շարունակակա- նությունը)	Ինչու (պետք է հարաչափը մշտադիտարկվի)	Ով (պետք է պատասխանա- տու լինի մշտադի- տարկման համար)
	միջոցների ապահովում, - Աշխատուժի անվտանգության ուսուցման և հրահանգների արձանագրությունների առկայություն :					
Շահագործման փուլ						
1. Էլեկտրամագնիսակ ան դաշտ	Էլեկտրամագնիսական դաժտի ուժգնություն	Շահագործման տարածքում	Մագնիսական ինդուկցիայի չափիչ	6 ամիսը մեկ	Մոտակա համայնքների ոփսկերի նվազեցում	ԲԷՑ, առողջապա- հության նախարարու- թյուն

Համապատասխան օբյեկտի կառուցումից հետո՝ շահագործման ընթացքում բնապահպանական ռիսկեր չկան:

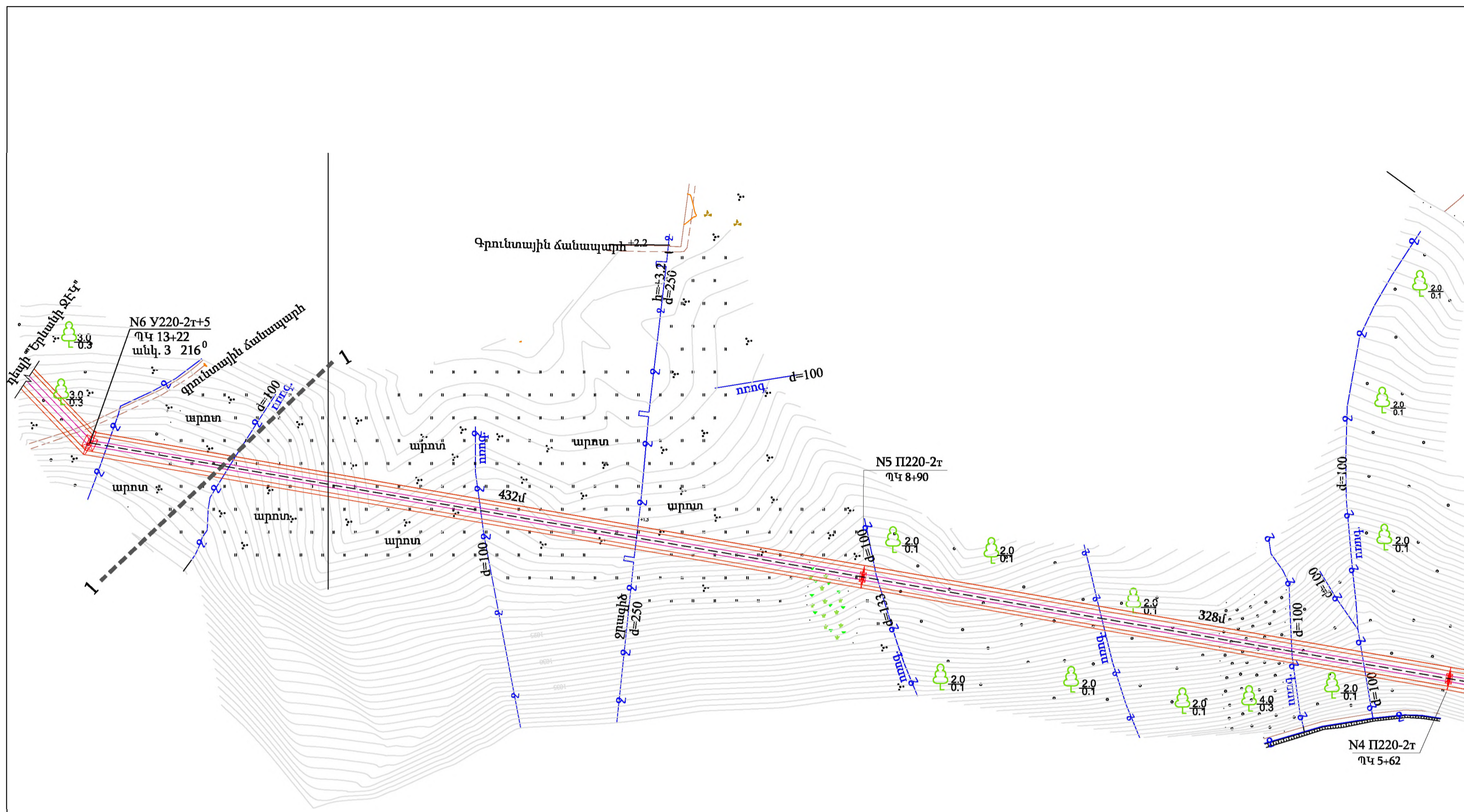
ՏԵՂԵԿԱՏՎՈՒԹՅԱՆ ԱՂԲՅՈՒՐՆԵՐ

1. ՀՀ օրենքը շրջակա միջավայրի վրա ազդեցության գնահատման և փորձաքննության մասին
2. ՀՀ կառավարության որոշում հանրային ծանուցման և քննարկումների իրականացման կարգը սահմանելու մասին
3. «Կենսաբանական բազմազանության մասին» ՄԱԿ-ի կոնվենցիայի 5-րդ ազգային զեկույցի պատրաստում
4. ՀՀ շրջակա միջավայրի մոնիթորինգի և թափոնների ուսումնասիրության մասին տեղեկագիր 2019
5. «Թափոնների մասին» 2004թ. օրենք
6. «Էլեկտրական ցանցերի անվտանգության գոտիների վերաբերյալ տեխնիկական կանոնակարգը հաստատելու մասին» ՀՀ կառավարության 02.04.2009թ. N. 363-Ն որոշում
7. ՀՀ 1994թ. «Մթնոլորտային օդի պահպանության մասին» օրենք
8. ՀՀ 2001թ. «Հողային օրենսգիրք»
9. ՀՀ Կառավարության N1396-Ն 08.09.2011թ. «Հողի բերրի շերտի օգտագործման կարգը հաստատելու, Հայաստանի Հանրապետության կառավարության 2002թ. սեպտեմբերի 19-ի N 1622-Ն որոշումն ուժը կորցրած ճանաչելու և 2001թ. ապրիլի 12-ի N 286-Ն որոշման մեջ փոփոխություն կատարելու մասին» որոշում
10. ՀՀ կառավարության «Հողի բերրի շերտի հանման նորմերի որոշմանը և հանված բերրի շերտի պահպանմանն ու օգտագործմանը ներկայացվող պահանջները սահմանելու և Հայաստանի Հանրապետության կառավարության 2006թվականի հուլիսի 20-ի N 1026-Ն որոշումն ուժը կորցրած ճանաչելու մասին» N 1404-Ն 02.11.2017թ. որոշում
11. ՀՀ կառավարության «Հայաստանի Հանրապետության Երևան քաղաքի պատմության և մշակույթի անշարժ հուշարձանների պետական ցուցակը հաստատելու մասին» 7 հոկտեմբերի 2004թ. N1616-Ն որոշում
12. ՀԱՅԳՅՈՒՂՇԻՆՆԱԽԱԳԻԾ ՍՊԸ կողմից կատարված «Ինժեներաերկրաբանական ուսումնասիրություններ»
13. Էներգացանցնախագիծ ինստիտուտ ՓԲԸ-ի կողմից կատարված «Աշխատանքային նախագիծ»

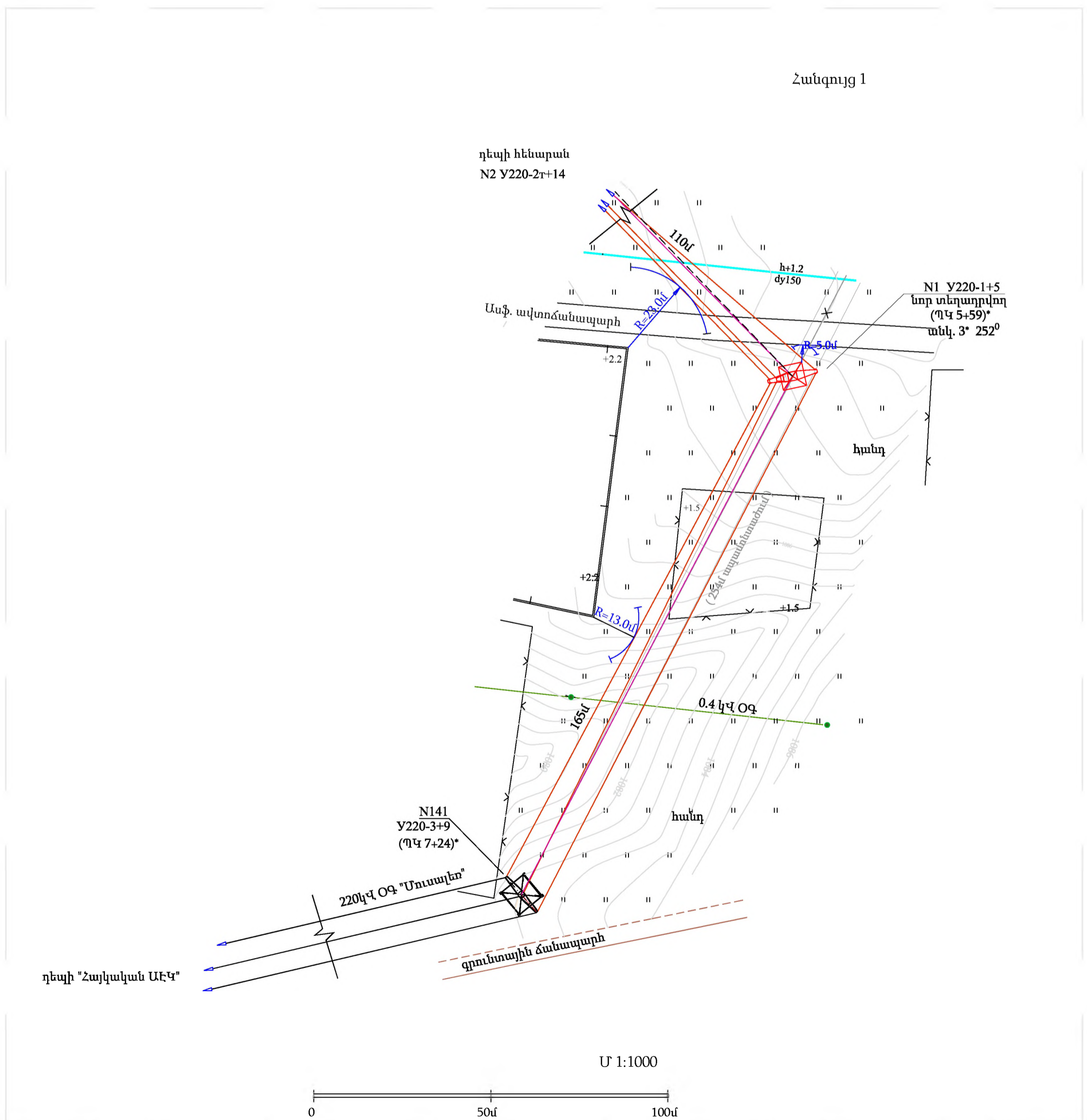
Հավելված 1. «Ծրագրի հաստակագիծ և իրադրային սխեմա»



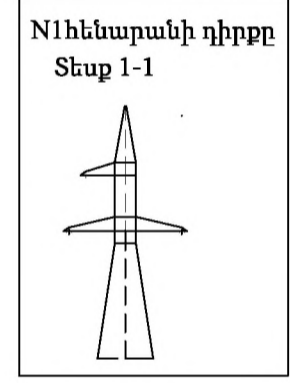
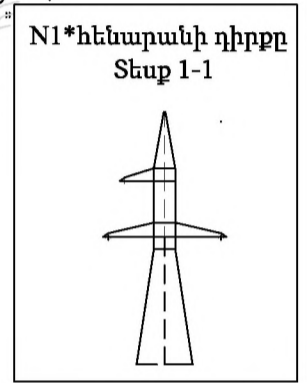
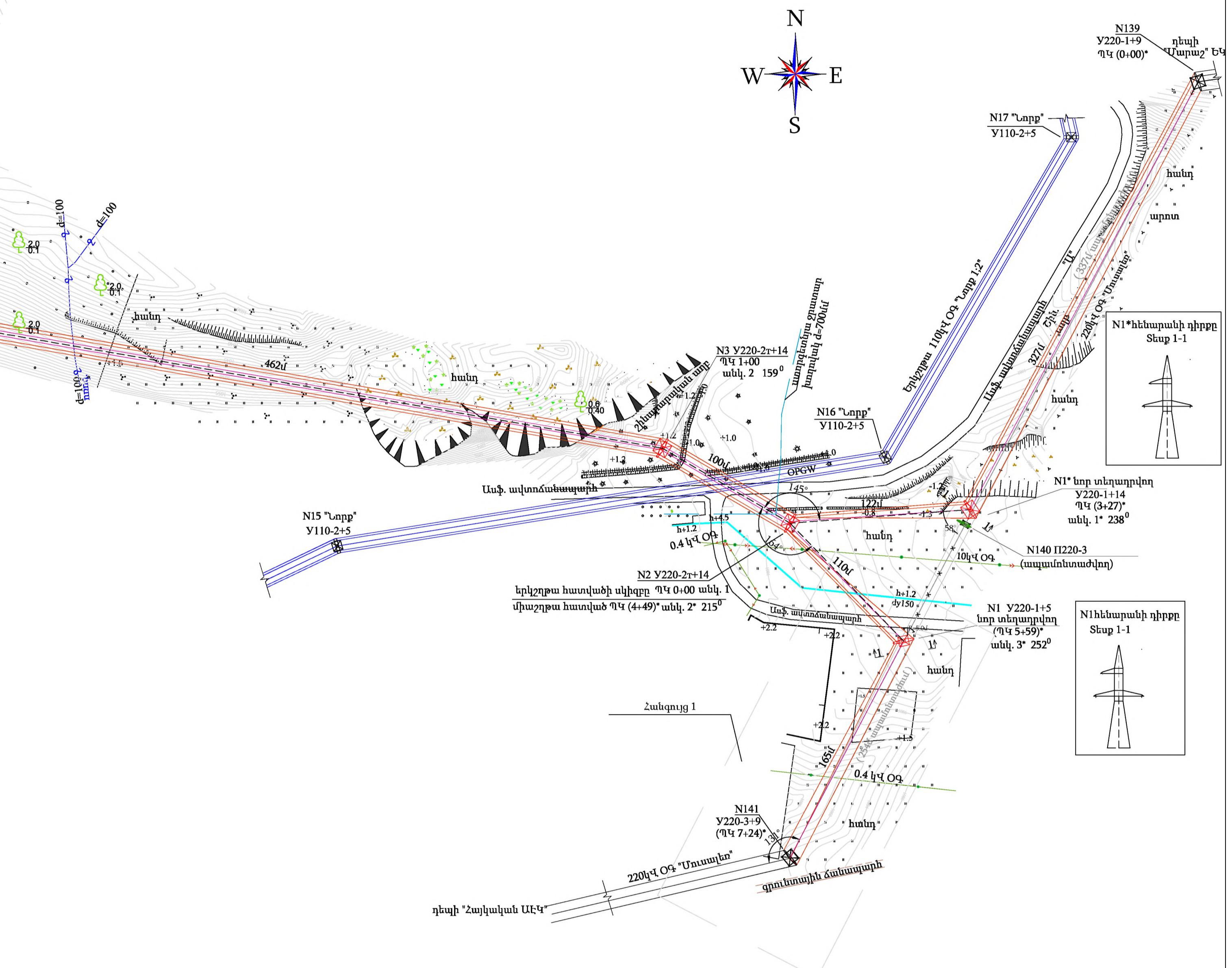




Հանգույց 1



Գրունտային ճանապարհ

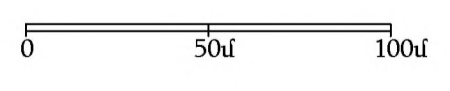


Պայմանական նշաններ

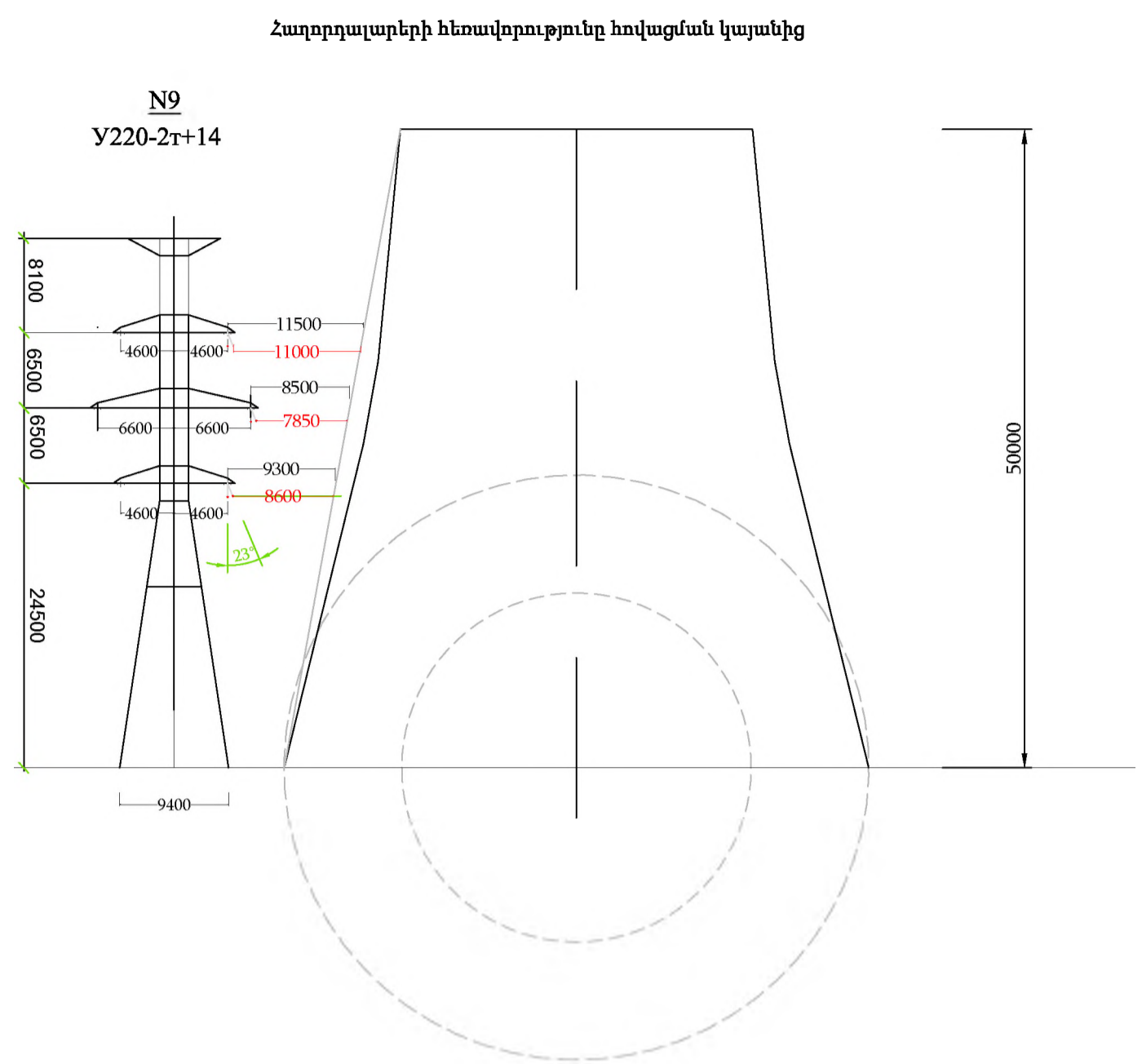
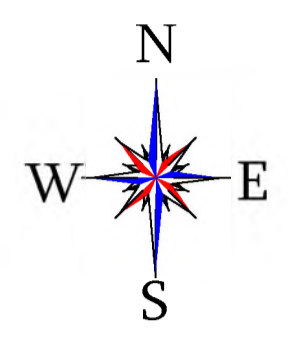
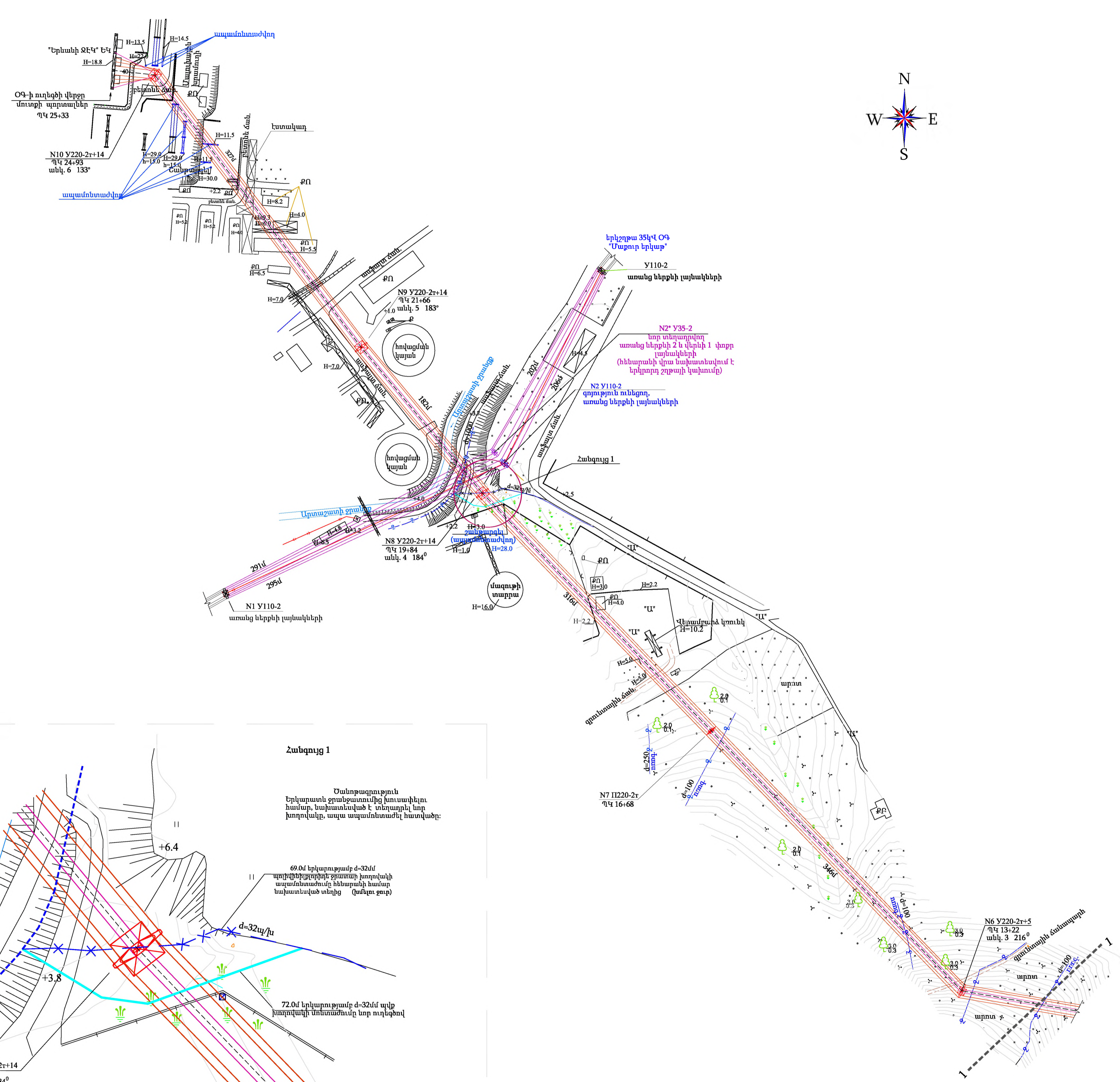
	Նախագծվող երկշրթա 220կՎ ՕԳ		ջրատար խողովակ
	Միաշրթա 220կՎ "Մուսալեռ" ՕԳ-ի ապամոնտաժվող հատված		ցանցե ցանկապատ
	Նոր տեղադրվող 220կՎ-ի հենարան		քարե պարիսպ
	Գոյություն ունեցող հենարան		
	35կՎ ՕԳ-ում նոր տեղադրվող հենարան (տես ծանոթագրությունը)		
	գրունտային ճանապարհ		



Մ 1:2000



5290-26-Հ1-1					
«Մուսալեռ» 220կՎ ՕԳ-ի միացումը «Երևանի ՋԷԿ» 220/110կՎ էլեկտրակայանին					
Փոփոխյ	ը.հաշ	թ.երթ	փաստ N	ստորագր	ամսաթիվ
Էլեկտրատեխնիկական մաս				Փուլ	Թերթ
				ԱՆ	1
Ուղեգծի հատակագիծ (Գոյություն ունեցող N139; N141 հենարաններից մինչև N6 հենարանը հատվածում)					
Կատարող	Կողմակցող	Խաչատրյան	Ջառյ		



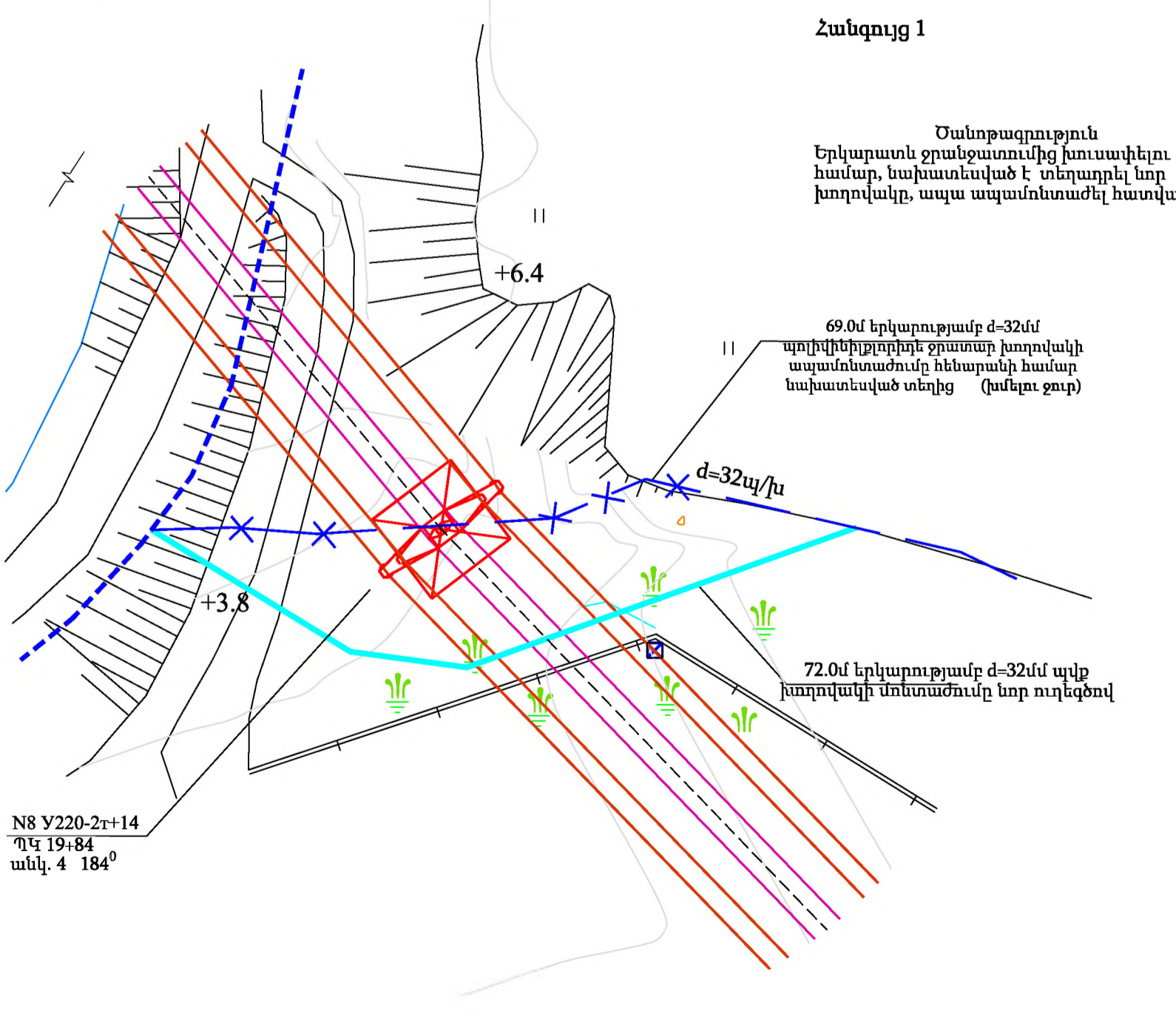
Մանրագրություն 1

Սև գույնով նշված են չշեղված հաղորդալարերի հեռավորությունը հովաքման կայանի աշտարակի պատից: Կարմիր գույնով նշված են մաքսիմալ քամու ժամանակ, շեղված հաղորդալարերի հեռավորությունը հովաքման կայանի աշտարակի պատից:

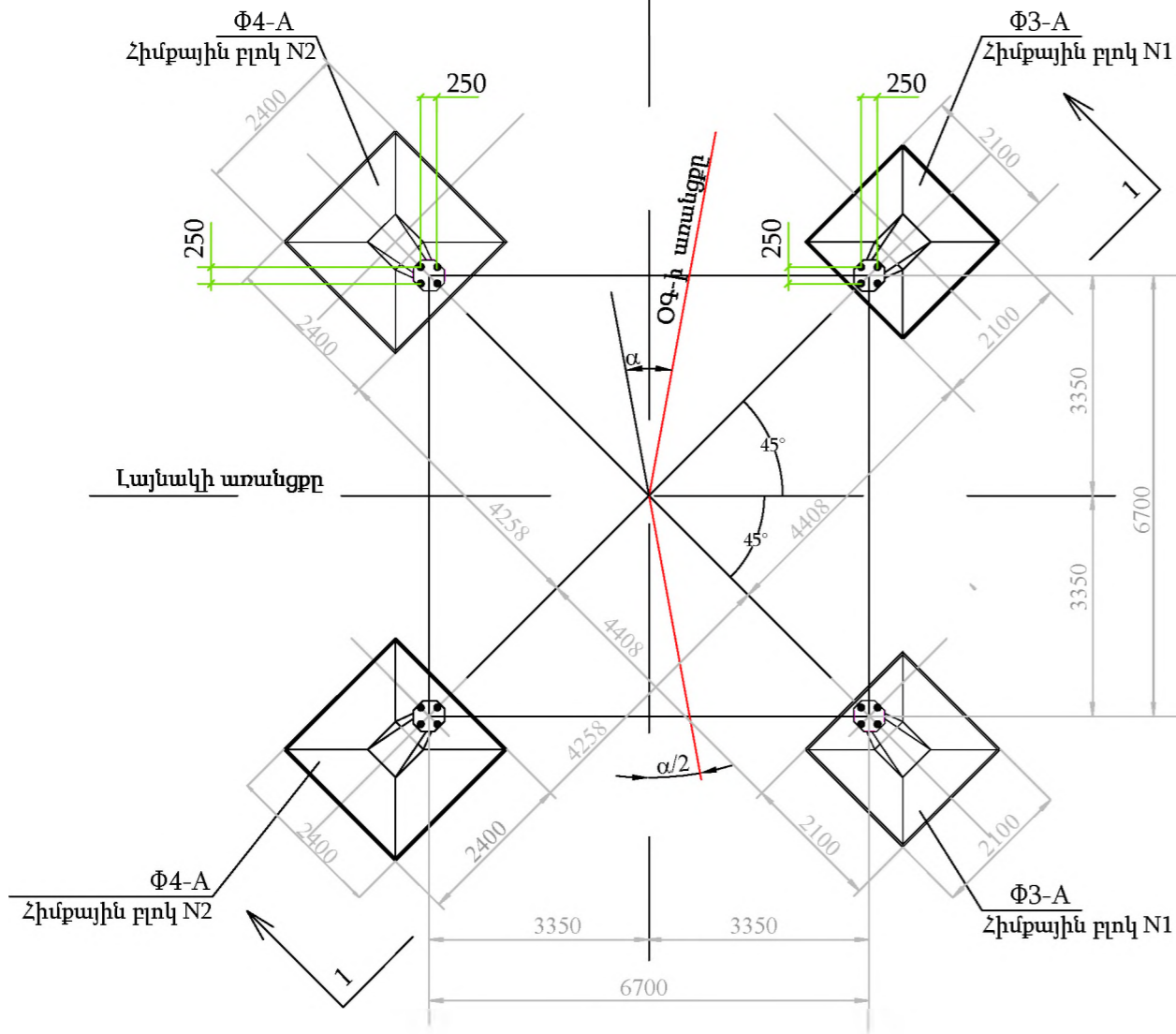
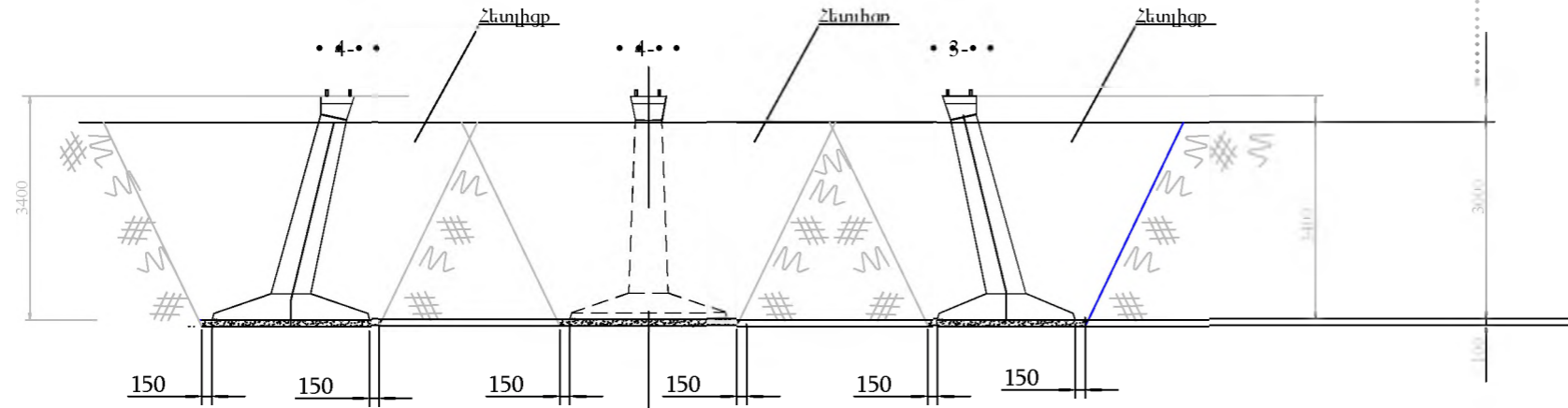
Մանրագրություն 2

Նախագծվող 220կՎ ՕԳ-ի ուղեգծում 35կՎ Երկշրթա՝Մարտիր Երկաթ՝ ՕԳ-ի վրայով անցում իրականացնելու համար, 35կՎ Ն2 հենարանի կտրք նախատեսված է նոր հենարանի տեղադրում, որի վրա կմոնտաժվի 35կՎ ՕԳ-ի մի շրթան: Գոյություն ունեցող և նոր տեղադրվող հենարանների վրա հաղորդալարերը նախատեսված է մոնտաժել մեկ հարթության վրա (ոնս սույն նախագիծում):

Պայմանական նշաններ	
	Նախագծվող երկշրթա 220կՎ ՕԳ
	Միաշրթա 220կՎ Մուսալեռ՝ ՕԳ-ի ապամոնտաժվող հատված
	Նոր տեղադրվող 220կՎ-ի հենարան
	Գոյություն ունեցող հենարան
	35կՎ ՕԳ-ում նոր տեղադրվող հենարան (ոնս ծանոթագրությունը)
	գրունտային ճանապարհ
	զրաարար խողովակ
	ցանցե ցանկապատ
	բարե պարիսպ



		5290-26-21-2	
		«Մուսալեռ» 220կՎ ՕԳ-ի միացումը «Երևանի ՋԷԿ» 220/110կՎ ենթակայանին	
Փորձիկի ք.հաշ.	Ինքը	Ուսում	Ստորագր.
Կատարող	Վարչական	Փուլ	Քերթ
Ստուգող	Ծառայության	ԱԼ	1
			1
Ուղեգծի հաստագիծ (N6 հենարաններից մինչև ԵԿ-ի պարտալներ)		ԷԼԵԿՏՐԱԿԱՆԱԿԱՆ ՍԵՆՏՐ-ի կառավարման օժԳԿ Երևան 2020 թ.	



Աշխատանքների ծավալները նախատեսված մեկ հենարանի համար												
Հենարանի գրանիշ	Հենարանի համարը	Հիմքերի բլոկների համարը	Հիմքերի գրանիշը	Չափսերը					Փորում մ ³	Հետիցք մ ³	Խճի նախապատրաստված շերտ մ ³	Ավելորդ գրունտ մ ³
				Հենարանի բազայի չափսերը	Հիմքային բլոկի չափսերը		Հիմքային բլոկի տեղադրման խորությունը	Փորում մ ³				
լայնություն	երկարություն	լայնություն	երկարություն	լայնություն	երկարություն	լայնություն	երկարություն	լայնություն	երկարություն	լայնություն	երկարություն	լայնություն
Y220-1+5	1	N1 N2	Փ3-Ա Փ4-Ա	6700	6700	2100 2400	2100 2400	3000	223.0	213.4	2.2	9.6

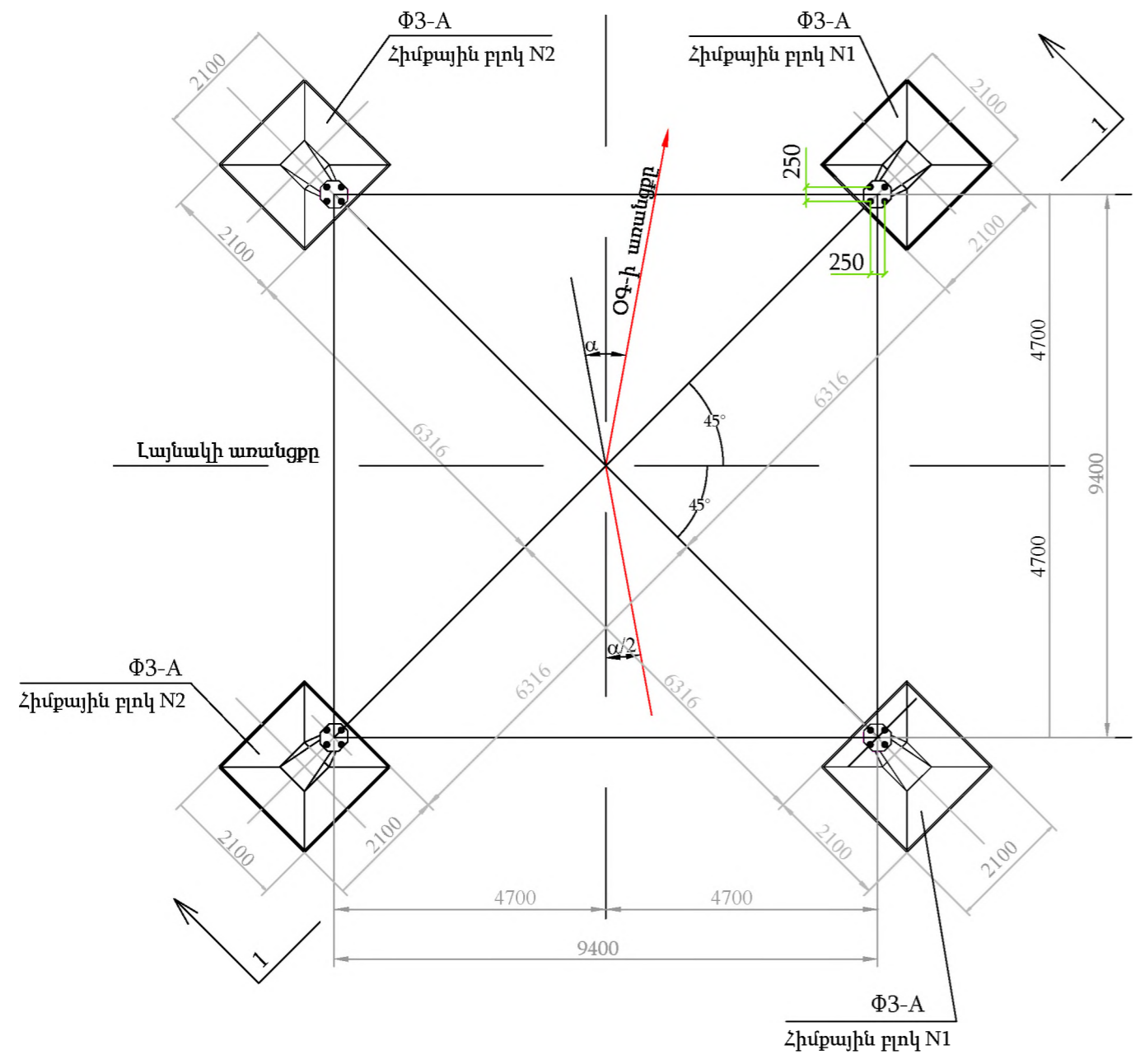
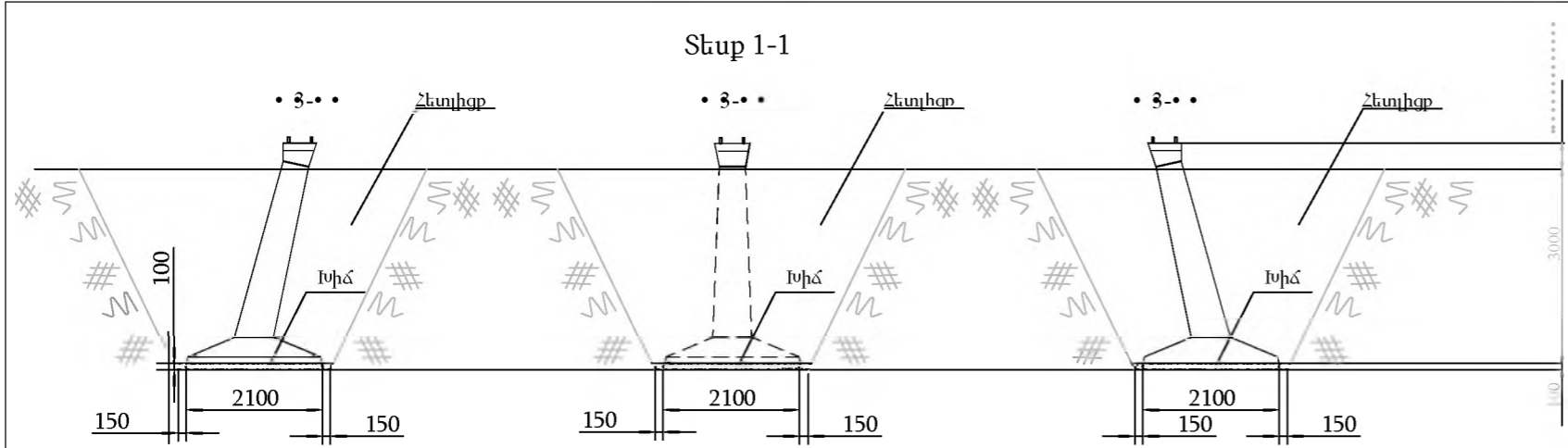
Ավելորդ գրունտի տեղափոխում 9.6մ³; 17.1 տ

Ծանոթագրություն

1. Հանարիչում նշված են սղմվող հիմքերը, հայտարարում՝ պոկվող հիմքերը:
2. Հիմքերի տակ նախատեսված է 100մմ խճի նախապատրաստական շերտ:
3. Հետիցքը պետք է կատարվի տոփանումով 20սմ շերտերով:
4. Փոստրակների թեքությունները ընդունված են 1:0.5



						5290-26-Հ1-13		
						«Մուսալեռ» 220կՎ ՕԳ-ի միացումը «Երևանի ՋԷԿ» 220/110կՎ ենթակայանին		
Փոփոխ	բ.հաշ	թերթ	փաստ N	ստորագր	ամսաթիվ			
						Էլեկտրատեխնիկական մաս		
						Փուլ	Թերթ	Թերթեր
						ԱՆ	1	1
Կատարող	Կալպակյան					Հիմքերի տեղակայում (հենարան N1)		
Ստուգող	Խաչատրյան							
						 «Էլեկտրատեխնիկական ինստիտուտ» ՓԲԸ Երևան 2020 թ.		



Աշխատանքների ծավալները նախատեսված մեկ հենարանի համար

Հենարանի գրանիշ	Հենարանի համարը	Հիմքերի բլոկների համարը	Հիմքերի գրանիշը	Չափսերը					Փորում մ³	Հետիցք մ³	Խճի նախապատրաստական շերտ մ³	Ավելորդ գրունտ մ³
				Հենարանի բազայի չափսերը		Հիմքային բլոկի չափսերը		Հիմքային բլոկի տեղադրման խորությունը				
				լայնություն	երկարություն	լայնություն	երկարություն					
Y220-1+14	1*	N1	Փ3-Ա	9400	9400	2100	2100	3000	186.3	177.0	1.9	7.4
Y220-2T+14	2; 3	N2	Փ3-Ա	9400	9400	2100	2100	3000	186.3	177.0	1.9	7.4

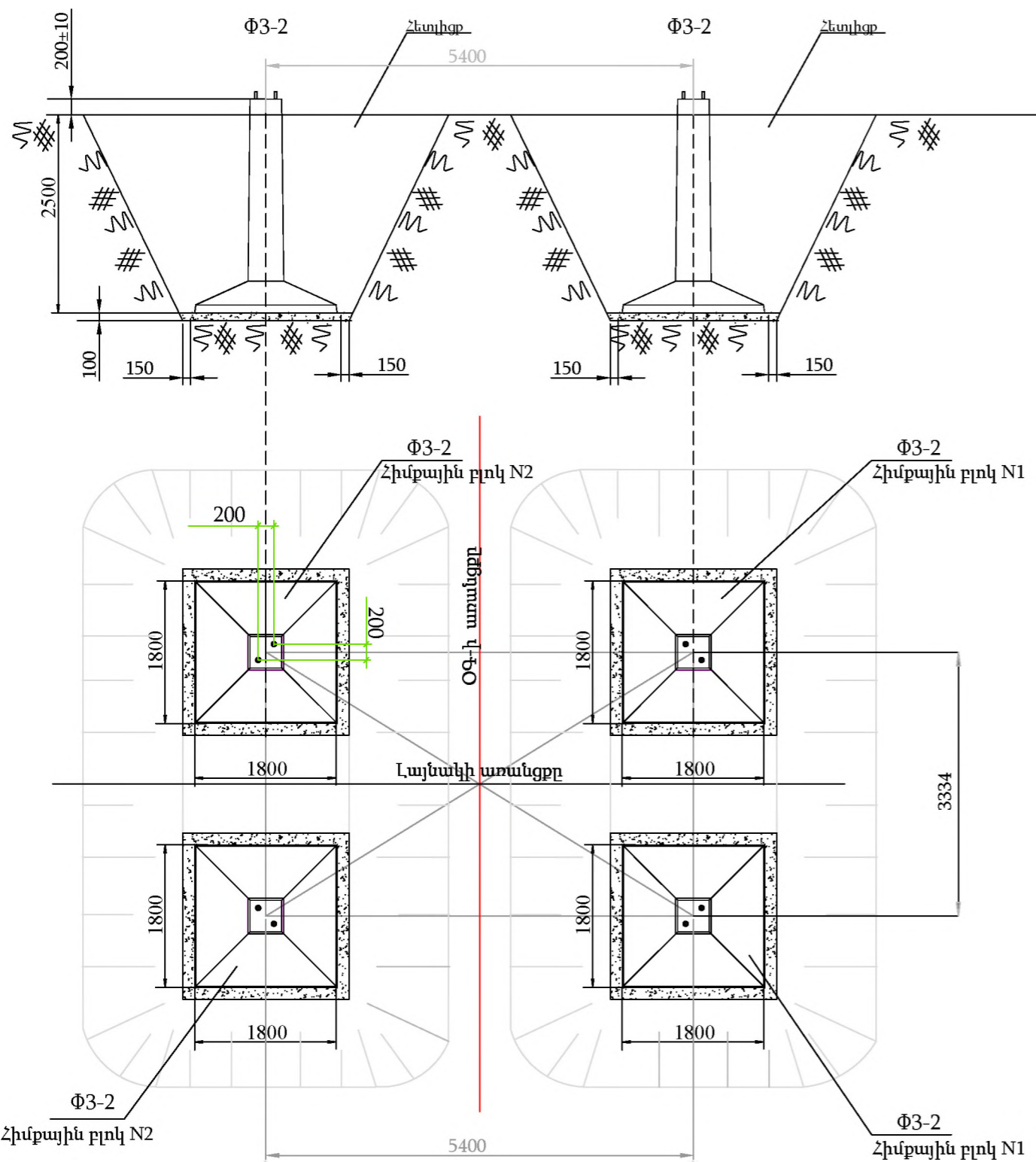
Ավելորդ գրունտի տեղափոխում 22.2մ³; 39.5 տ

Ծանոթագրություն

1. Հանարիչում նշված են սղմվող հիմքերը, հայտարարում՝ պոկվող հիմքերը;
2. Հիմքերի տակ նախատեսված է 100մմ խճի նախապատրաստական շերտ:
3. Հետիցքը պետք է կատարվի տոփանումով 20սմ շերտերով:
4. Փոստրակների թեքությունները ընդունված են 1:0.5



5290-26-Հ1-14					
«Մուսալեռ» 220կՎ ՕԳ-ի միացումը «Երևանի ՋԷԿ» 220/110կՎ ենթակայանին					
Փոփոխ	բ.հաշ	թերթ	փաստ N	ստորագր	ամսաթիվ
Էլեկտրատեխնիկական մաս					Փուլ
Հիմքերի տեղակայում (հենարան NN1*; 2; 3)					Թերթ
Վատարող					Վարպետ
Ստուգող					Խաչատրյան
Հիմքերի տեղակայում (հենարան NN1*; 2; 3)					Փուլ
Հիմքերի տեղակայում (հենարան NN1*; 2; 3)					Թերթ
Հիմքերի տեղակայում (հենարան NN1*; 2; 3)					Թերթեր
Հիմքերի տեղակայում (հենարան NN1*; 2; 3)					ՄՆ
Հիմքերի տեղակայում (հենարան NN1*; 2; 3)					1
Հիմքերի տեղակայում (հենարան NN1*; 2; 3)					1
Հիմքերի տեղակայում (հենարան NN1*; 2; 3)					«Էլեկտրատեխնիկական մաս» ՓԲԸ Երևան 2020 թ.



Աշխատանքների ծավալները նախատեսված մեկ հենարանի համար												
Հենարանի գրանիշ	Հենարանի համարը	Հիմքերի բլոկների համարը	Հիմքերի գրանիշը	Չափսերը					Փորում մ³	Հեռավոր մ³	Խճի նախապատրաստված շերտ մ³	Ավելորդ գրունտ մ³
				Հենարանի բազայի չափսերը		Հիմքային բլոկի չափսերը		հիմքային բլոկի սեղանի հորիզոնը				
Ոչ ծայրային գրունտ												
П220-2т	4; 5; 7	N1 N2	Φ3-2 Φ3-2	5400	3334	1800 1800	1800 1800	2500	112.0	106.0	1.4	6.0

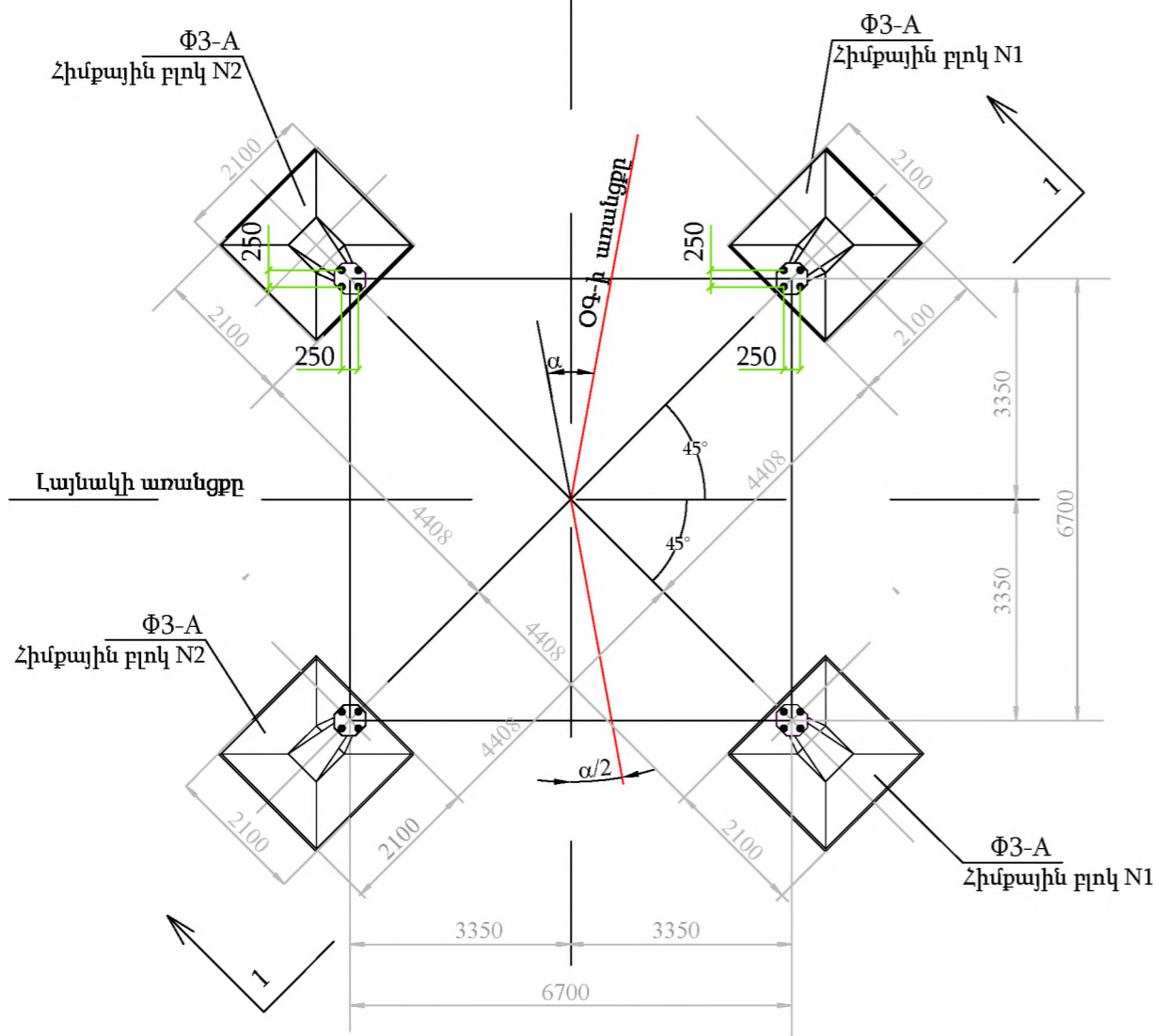
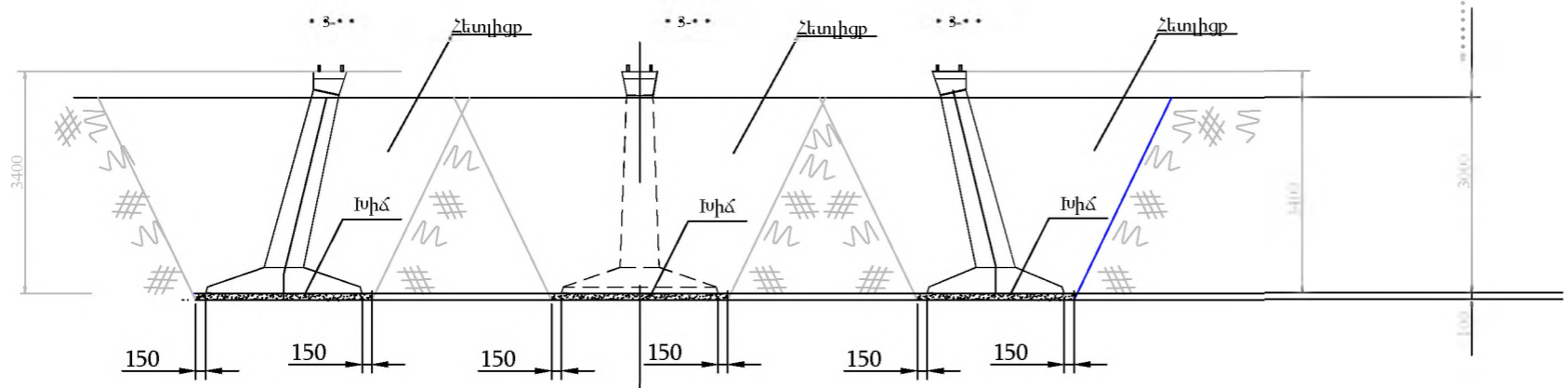
Ավելորդ գրունտի տեղափոխում 18.0մ³; 32.0 տ

Ծանոթագրություն

1. Հանարիչում նշված են սղմվող հիմքերը, հայտարարում՝ պոկվող հիմքերը:
2. Հիմքերի տակ նախատեսված է 100մմ խճի նախապատրաստական շերտ:
3. Հեռավոր պետք է կատարվի ստիանումով 20սմ շերտերով:
4. Փոստրակների թեքությունները ընդունված են 1:0.5



						5290-26-Հ1-15		
						«Մուսալեռ» 220կՎ ՕԳ-ի միացումը «Երևանի ՋԷԿ» 220/110կՎ ենթակայանին		
Փոփոխ	բ.հաշ	թերթ	փաստ N	ստորագր	ամսաթիվ	Էլեկտրատեխնիկական մաս		
						ԱՆ	1	1
Կատարող	Կալպակչյան					Հիմքերի տեղակայում (հենարան NN4; 5; 7)		
Ստուգող	Խաչատրյան							
						«Լենրգազանցնայազիծ ինտիտուտ» ՓԲԸ Երևան 2020 թ.		



Աշխատանքների ծավալները նախատեսված մեկ հենարանի համար

Հենարանի գրանիշ	Հենարանի համարը	Հիմքերի բլոկների համարը	Հիմքերի գրանիշը	Չափսերը					Փորում մ³	Հետիցք մ³	Խճի նախապատրաստման շերտ մ³	Ավելորդ գրունտ մ³
				Հենարանի բազայի չափսերը		Հիմքային բլոկի չափսերը		Հիմքային բլոկի տեղադրման խորությունը				
				լայնություն	երկարություն	լայնություն	երկարություն					
Y220-2T+5	6	N1 N2	Φ3-A Φ3-A	6700	6700	2100 2100	2100 2100	3000	186.3	177.0	1.9	7.4

Ոչ ժայռային գրունտ

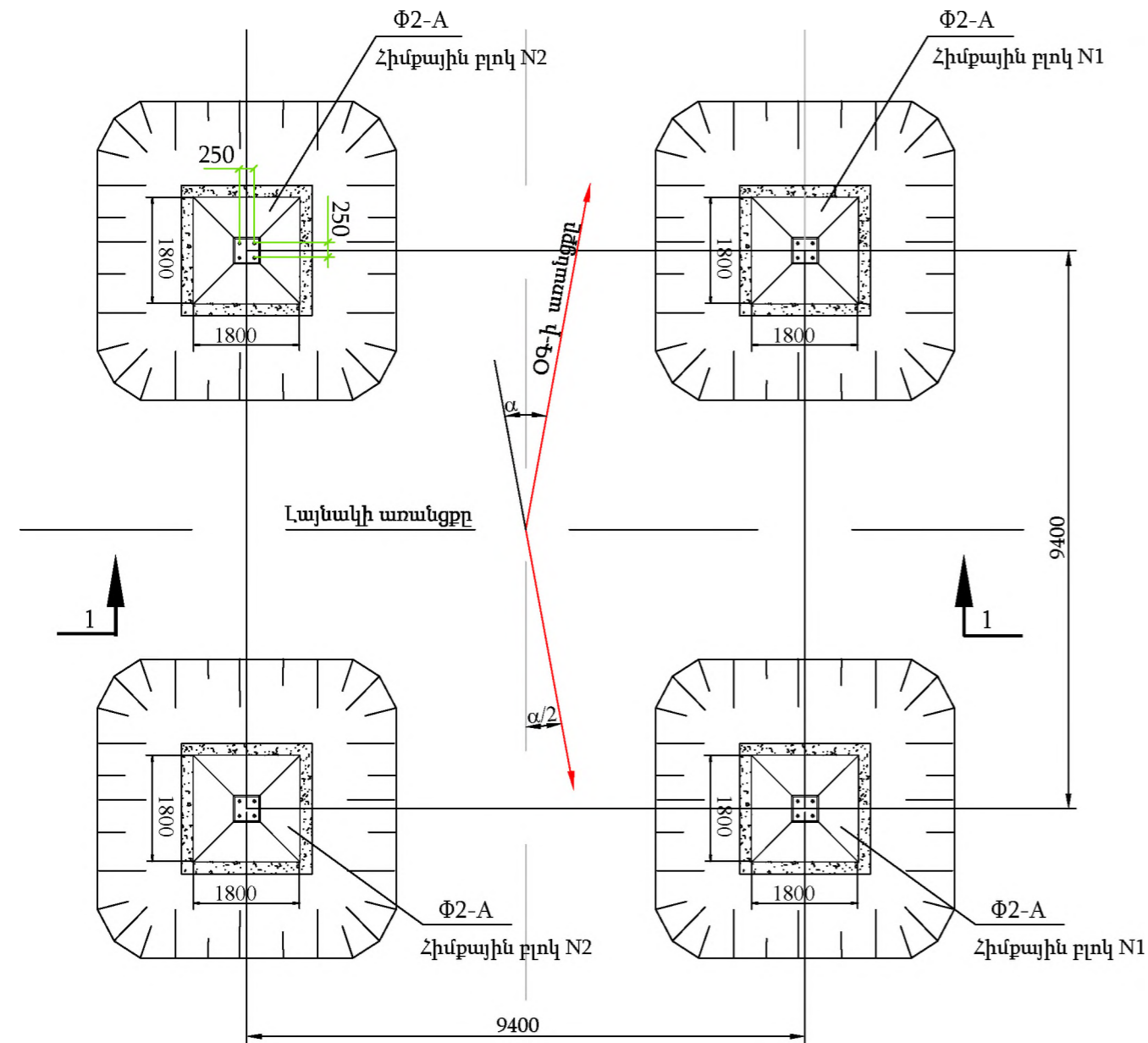
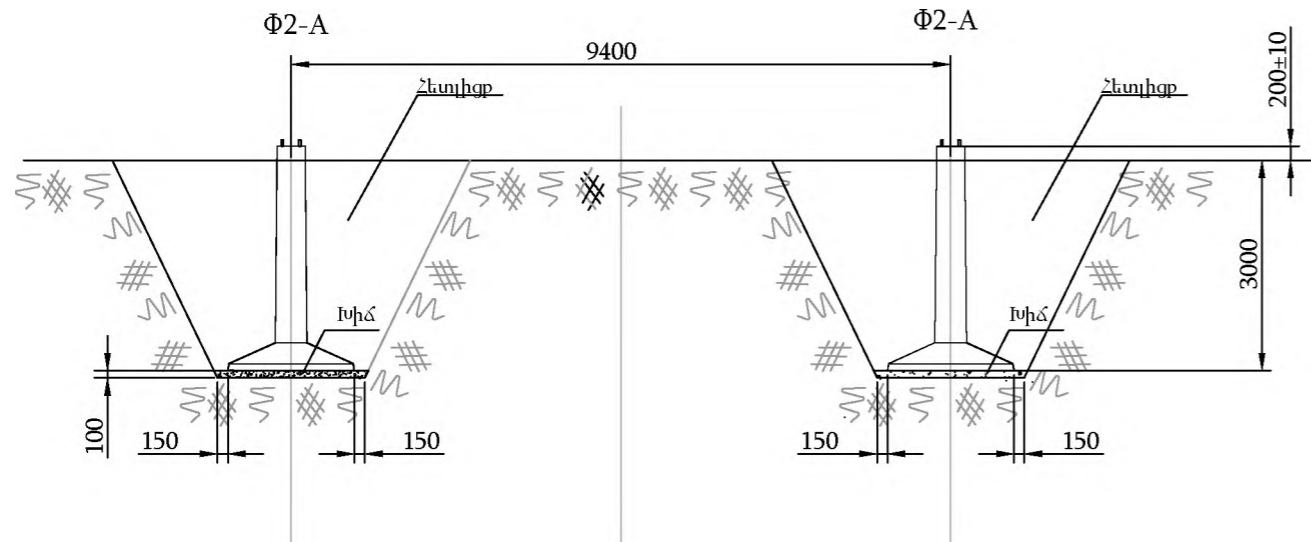
Ավելորդ գրունտի տեղափոխում 7.4մ³; 13.2 տ

Ծանոթագրություն

1. Հանարիչում նշված են տրվող հիմքերը, հայտարարում՝ պոկվող հիմքերը:
2. Հիմքերի տակ նախատեսված է 100մմ խճի նախապատրաստական շերտ:
3. Հետիցքը պետք է կատարվի տոփանումով 20սմ շերտերով:
4. Փոստրակների թեքությունները ընդունված են 1:0.5



5290-26-Հ1-16											
«Մուսալեռ» 220կՎ ՕԳ-ի միացումը «Երևանի ՋԷԿ» 220/110կՎ ենթակայանին											
Փոփոխ	բ.հաշ	թերթ	փաստ N	ստորագր	ամսաթիվ						
Էլեկտրատեխնիկական մաս					<table border="1"> <tr> <td>Փուլ</td> <td>Թերթ</td> <td>Թերթեր</td> </tr> <tr> <td>ԱՆ</td> <td>1</td> <td>1</td> </tr> </table>	Փուլ	Թերթ	Թերթեր	ԱՆ	1	1
Փուլ	Թերթ	Թերթեր									
ԱՆ	1	1									
Կատարող	Կալպակչյան										
Ստուգող	Խաչատրյան										
Հիմքերի տեղակայում (հենարան N6)					<p>«ԷՆԵՐԳՍԵՆՏՆԱԿԱՅԻՆ ԽՈՍԻՒՊՈՒՄ» ՓԲԸ Երևան 2020 թ.</p>						



Աշխատանքների ծավալները նախատեսված մեկ հենարանի համար

Հենարանի գրանիշ	Հենարանի համարը	Հիմքերի բլոկների համարը	Հիմքերի գրանիշը	Չափսերը					Փորում մ ³	Հետիցք մ ³	Խճի նախապատրաստական շերտ մ ³	Ավելորդ գրունտ մ ³
				Հենարանի բազայի չափսերը		Հիմքային բլոկի չափսերը		Հիմքային բլոկի սեղանի անկյունային խորությունը				
				Լայնություն	Երկարություն	Լայնություն	Երկարություն					
Y220-2T+14	8; 9	N1 N2	Փ2-Ա Փ2-Ա	9400	9400	1800	1800	3000	164.5	156.0	1.4	8.6

Ավելորդ գրունտի տեղափոխում 17.2մ³; 30.6 տ

Ծանոթագրություն

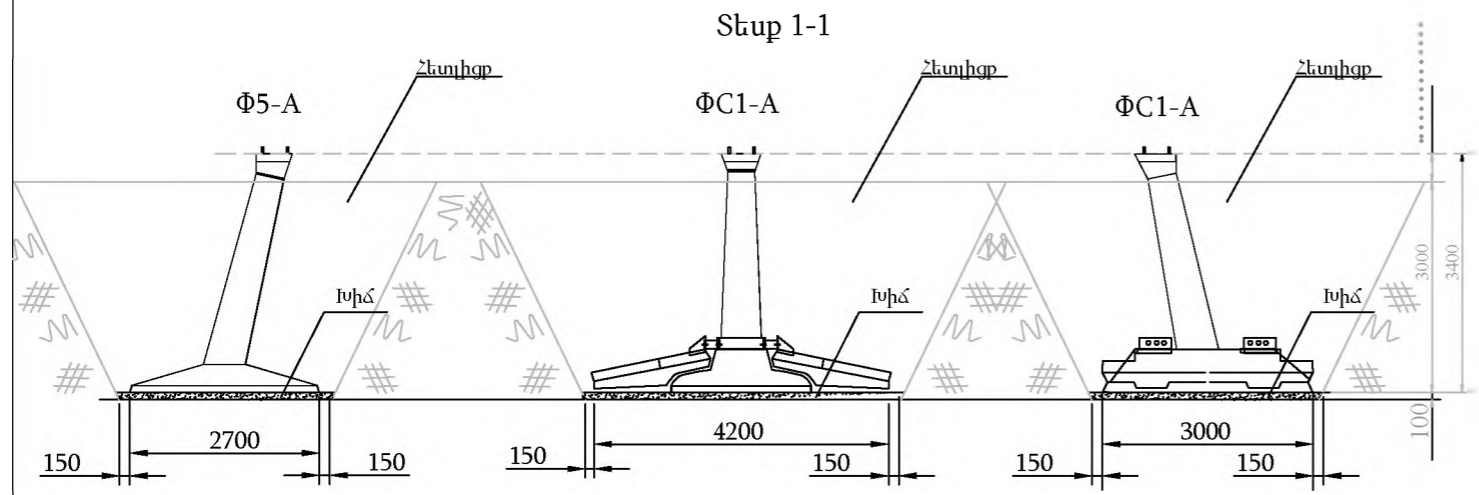
1. Հանարիչում նշված են սղմվող հիմքերը, հայտարարում՝ պոկվող հիմքերը:
- 2 Հիմքերի տակ նախատեսված է 100մմ խճի նախապատրաստական շերտ:
3. Հետիցքը պետք է կատարվի տոփանումով 20սմ շերտերով:
- 4.Փոստրակների թերությունները ընդունված են 1:0.5



5290-26-Հ1-17

«Մուսալեո» 220կՎ ՕԳ-ի միացումը
«Երևանի ՋԷԿ» 220/110կՎ ենթակայանին

Փոփոխ. ք.հաշ.	Թերթ	Ֆաստ N	ստորագր.	մասթի	Էլեկտրատեխնիկական մաս	Փուլ	Թերթ	Թերթեր
						ԱՆ	1	1
Կատարող	Կալվակյան				Հիմքերի տեղակայում (հենարան NN8; 9)			
Ստուգող	Խաչատրյան							



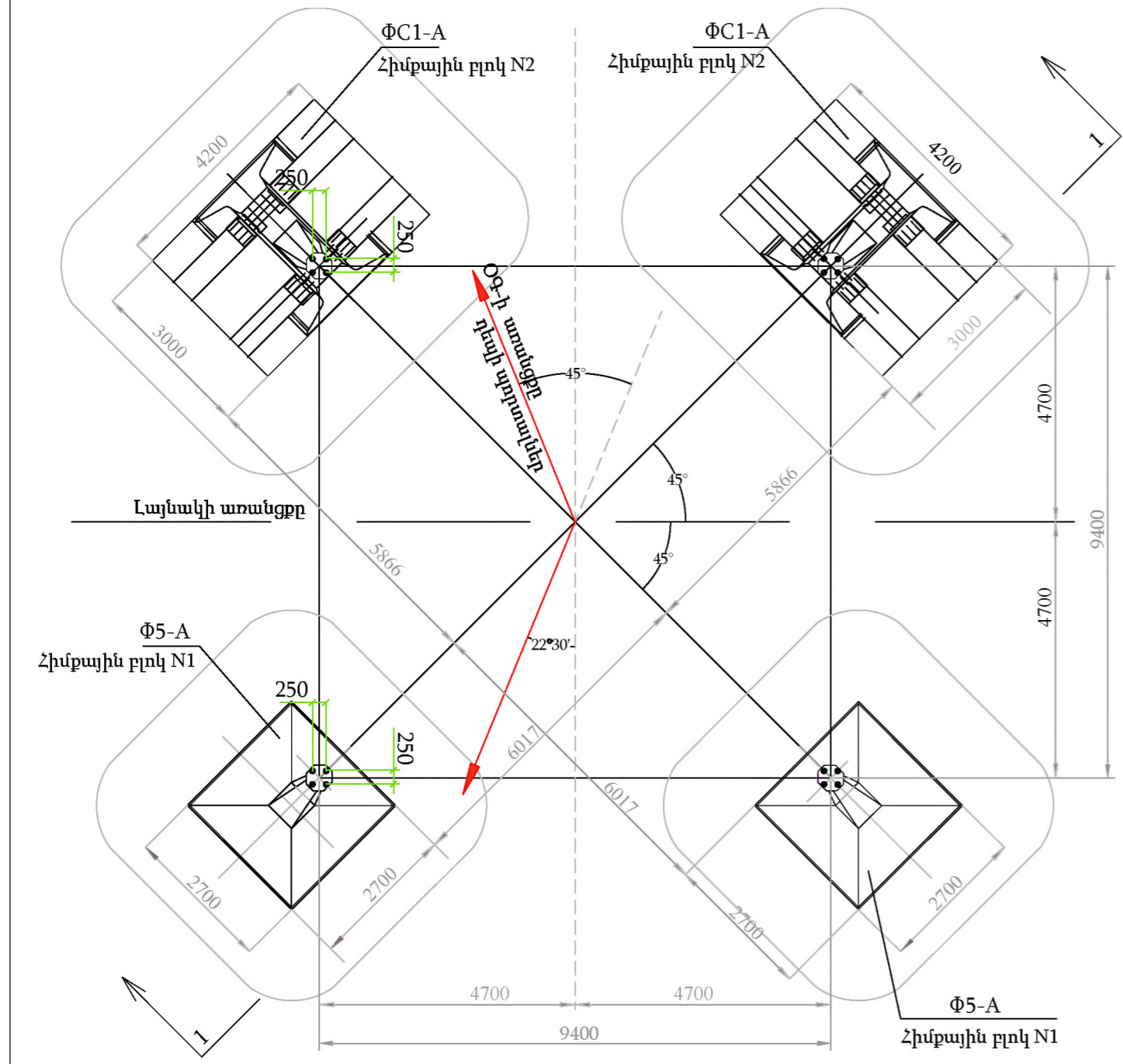
Աշխատանքների ծավալները նախատեսված մեկ հենարանի համար

Հենարանի գրանիշ	Հենարանի համարը	Հիմքերի բլոկների համարը	Հիմքերի գրանիշը	Չափսերը					Փորում մ³	Հետիցք մ³	Խճի նախադասարանական շերտ մ³	Ավելորդ Խճի գրունտ մ³
				Հենարանի բազայի չափսերը		Հիմքային բլոկի չափսերը		Կախարկի ստեղծման հարստություն				
				լայնություն	երկարություն	լայնություն	երկարություն					
Ոչ ժայռային գրունտ												
У220-2т+14	10	N1	Φ5-A	9400	9400	2700	2700	3000	292.0	274.4	4.2	7.4
		N2	ΦC1-A			3000	4200					

Ավելորդ գրունտի տեղափոխում 7.4մ³; 13.2 տ

Ծանոթագրություն

1. Հանարիչում նշված են սղմվող հիմքերը, հայտարարում՝ պոկվող հիմքերը:
2. Հիմքերի տակ նախատեսված է 100մմ խճի նախապատրաստական շերտ:
3. Հետիցքը պետք է կատարվի տոփանումով 20սմ շերտերով:
4. Փոստրակների թեքությունները ընդունված են 1:0.5

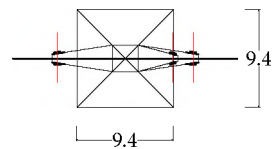
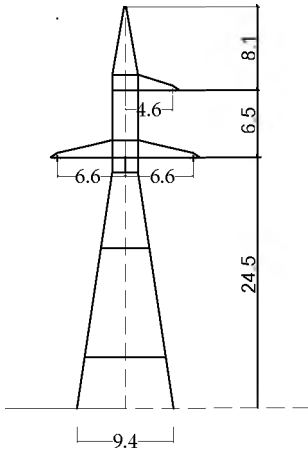


5290-26-Հ1-18					
«Մուսալեռ» 220կՎ ՕԳ-ի միացումը «Երևանի ՋԷԿ» 220/110կՎ ենթակայանին					
Փոփոխվ. ք.հաշ.	թերթ	փաստ N	ստորագր	ամսաթիվ	
Էլեկտրատեխնիկական մաս				Փուլ	Թերթ
				ԱՆ	1
Կատարող	Կալպակյան				
Ստուգող	Խաչատրյան				
Հիմքերի տեղակայում (հենարան N10)					«Լենքացանցային ինստիտուտ» ՓԲԸ Երևան 2020 թ.

ՕԳ-ի կառուցման համար նախատեսված հենարանների սխեմաները

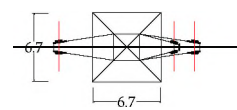
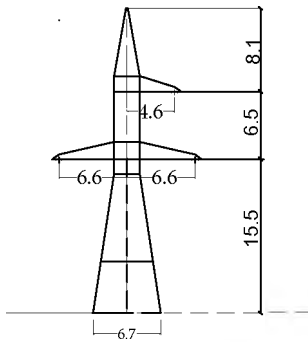
NN2; 3; 8; 9; 10
Y220-2T+14

N1*
Y220-1+14

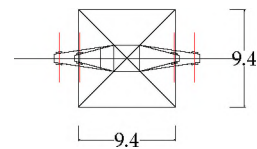
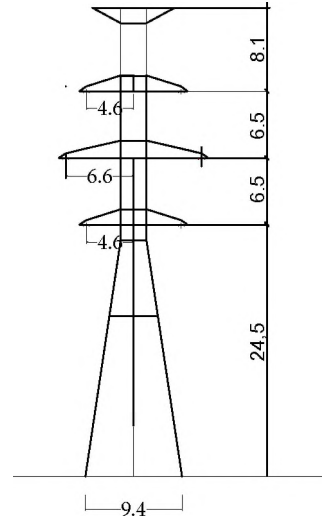


քաշը ցինկով 17209կգ

N1
Y220-1+5

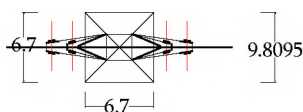
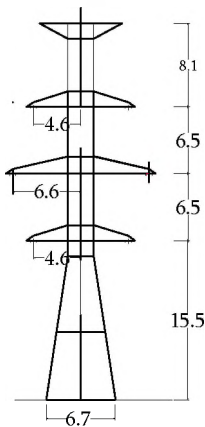


քաշը ցինկով 11570կգ



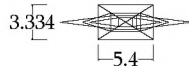
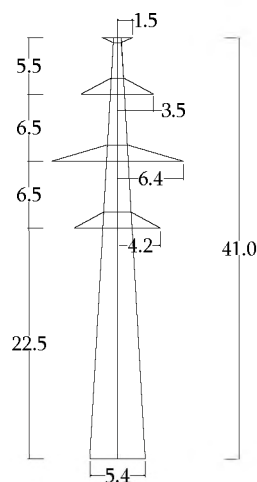
քաշը ցինկով 25890կգ

N6
Y220-2T+5



քաշը ցինկով 18924կգ

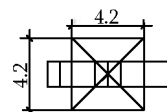
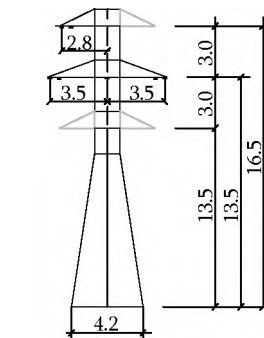
NN4; 5; 7
Π220-2T



քաշը ցինկով 6578կգ

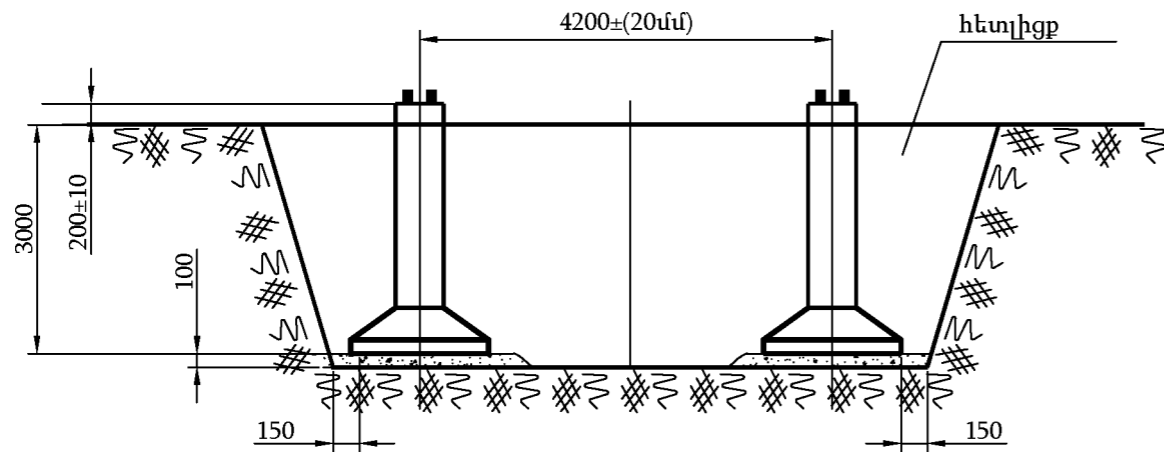
Երկշղթա "մաքուր երկաթ"
35կՎ ՕԳ-ի վերակառուցում

N2* Y35-2
(հենարանը օգտագործվում է
առանց ներքի 2
և վերևի 1 փոքր լայնակների)
տես նաև գծ. 5290-26-Հ1-26

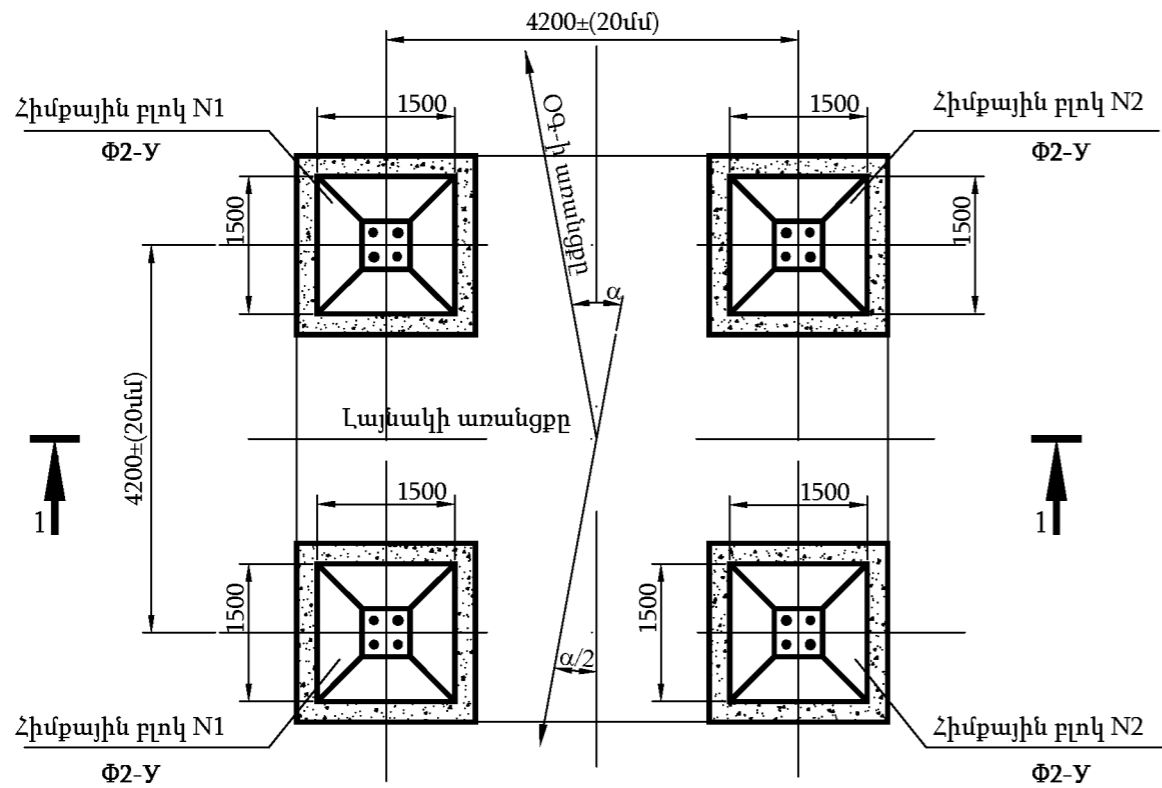


քաշը առանց ցինկի 4435կգ

ՏԵՍՔ 1-1



N2* Y35-2 հենարանի հիմքերի տեղակայման պլան



Աշխատանքների ծավալները նախատեսված Y35-2 հենարանի համար

N	Աշխատանք	Չափման միավոր	Քանակ
1	Ոչ ժայռային գրունտի փորում փոսորակում	մ ³	171.0
2	Փ2-Կ տիպի (1մ ³ ծավալով) 4 հատ հիմքի տեղադրում	մ ³	4.0
3	Ոչ ժայռային գրունտի հետլիցք տոփանումով 200մմ շերտերով	մ ³	167.0
4	Խճային հիմքի պատրաստում 100մմ շերտով	մ ³	1.1
5	Հարթում 100մմ շերտով	մ ³	4.0

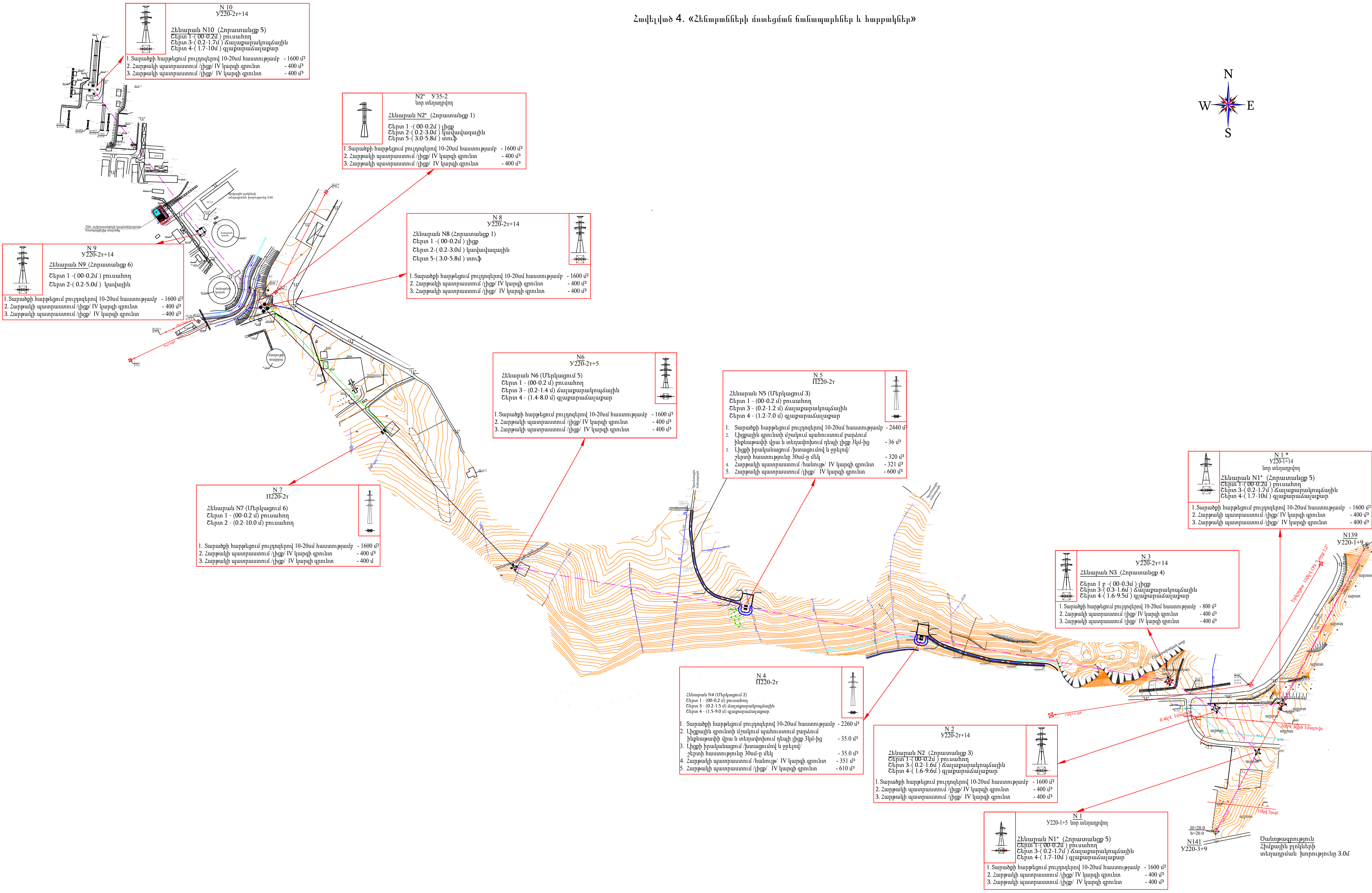
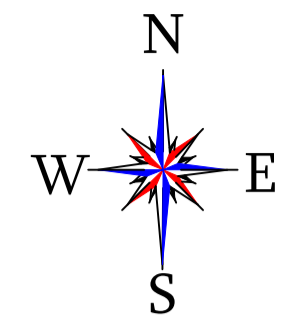
Ծանոթագրություն

1. Հենարանի տեղադրումից հետո, խարսխային հեղույսների տափօղակները գողվում են հենարանի սյունակալին
2. Փոսորակի թեքությունը ոչ ժայռային գրունտում ընդունված է 1:0.5



						5290-26-Հ1-32			
						«Մուսալեռ» 220կՎ ՕԳ-ի միացումը «Երևանի ՋԷԿ» 220/110կՎ ենթակայանին			
Փոփոխ	բ.հաշ	թերթ	փաստ N	ստորագր	տեսաթիվ	Երկշղթա 35կՎ ՕԳ-ի վերակառուցում	Փուլ	Թերթ	Թերթեր
						Էլեկտրատեխնիկական մաս	ԱՆ	1	1
Կատարող	Կալվակյան					N2* Y35-2 հենարանի հիմքերի տեղակայում	 «Էլեկտրատեխնիկական ինստիտուտ» ՓԲԸ Երևան 2020 թ.		
Ստուգող	Խաչատրյան								

Հավելված 4. «Հենարանների մուտքման հանապարհներ և հարթակներ»



N 10
Y220-2r+14

Հենարան N10 (Հորատանցք 5)
Շերտ 1-(00-0.2մ) բուսահող
Շերտ 3-(0.2-1.7մ) ճալարարակույզային
Շերտ 4-(1.7-10մ) գլաբարաճալարար

1. Տարածքի հարթեցում բուլդոզերով 10-20մ հաստությամբ - 1600 մ²
2. Հարթակի պատրաստում /իցք/ IV կարգի գրունտ - 400 մ³
3. Հարթակի պատրաստում /իցք/ IV կարգի գրունտ - 400 մ³

N2* Y35-2
նոր տեղադրվող

Հենարան N2* (Հորատանցք 1)
Շերտ 1 -(00-0.2մ) լիցք
Շերտ 2-(0.2-3.0մ) կավավազային
Շերտ 5-(3.0-5.8մ) տուֆ

1. Տարածքի հարթեցում բուլդոզերով 10-20մ հաստությամբ - 1600 մ²
2. Հարթակի պատրաստում /իցք/ IV կարգի գրունտ - 400 մ³
3. Հարթակի պատրաստում /իցք/ IV կարգի գրունտ - 400 մ³

N 8
Y220-2r+14

Հենարան N8 (Հորատանցք 1)
Շերտ 1 -(00-0.2մ) լիցք
Շերտ 2-(0.2-3.0մ) կավավազային
Շերտ 5-(3.0-5.8մ) տուֆ

1. Տարածքի հարթեցում բուլդոզերով 10-20մ հաստությամբ - 1600 մ²
2. Հարթակի պատրաստում /իցք/ IV կարգի գրունտ - 400 մ³
3. Հարթակի պատրաստում /իցք/ IV կարգի գրունտ - 400 մ³

N 9
Y220-2r+14

Հենարան N9 (Հորատանցք 6)
Շերտ 1 -(00-0.2մ) բուսահող
Շերտ 2-(0.2-5.0մ) կավային

1. Տարածքի հարթեցում բուլդոզերով 10-20մ հաստությամբ - 1600 մ²
2. Հարթակի պատրաստում /իցք/ IV կարգի գրունտ - 400 մ³
3. Հարթակի պատրաստում /իցք/ IV կարգի գրունտ - 400 մ³

N6
Y220-2r+5

Հենարան N6 (Մերկացում 5)
Շերտ 1 -(00-0.2 մ) բուսահող
Շերտ 3 -(0.2-1.4 մ) ճալարարակույզային
Շերտ 4 -(1.4-8.0 մ) գլաբարաճալարար

1. Տարածքի հարթեցում բուլդոզերով 10-20մ հաստությամբ - 1600 մ²
2. Հարթակի պատրաստում /իցք/ IV կարգի գրունտ - 400 մ³
3. Հարթակի պատրաստում /իցք/ IV կարգի գրունտ - 400 մ³

N 5
Y220-2r

Հենարան N5 (Մերկացում 3)
Շերտ 1 -(00-0.2 մ) բուսահող
Շերտ 3 -(0.2-1.2 մ) ճալարարակույզային
Շերտ 4 -(1.2-7.0 մ) գլաբարաճալարար

1. Տարածքի հարթեցում բուլդոզերով 10-20մ հաստությամբ - 2440 մ²
2. Լիցքային գրունտի մշակում պահուստում բարձունս ինքնաթափի վրա և տեղափոխում դեպի լիցք 3կմ-ից - 36 մ³
3. Լիցքի իրականացում /խտացումով և ջրելով/ շերտի հաստությունը 30սմ-ը մեկ - 320 մ³
4. Հարթակի պատրաստում /հատկ/ IV կարգի գրունտ - 321 մ³
5. Հարթակի պատրաստում /իցք/ IV կարգի գրունտ - 600 մ³

N 1*
Y220-1r+14
նոր տեղադրվող

Հենարան N1* (Հորատանցք 5)
Շերտ 1-(00-0.2մ) բուսահող
Շերտ 3-(0.2-1.7մ) ճալարարակույզային
Շերտ 4-(1.7-10մ) գլաբարաճալարար

1. Տարածքի հարթեցում բուլդոզերով 10-20մ հաստությամբ - 1600 մ²
2. Հարթակի պատրաստում /իցք/ IV կարգի գրունտ - 400 մ³
3. Հարթակի պատրաստում /իցք/ IV կարգի գրունտ - 400 մ³

N 7
Y220-2r

Հենարան N7 (Մերկացում 6)
Շերտ 1 -(00-0.2 մ) բուսահող
Շերտ 2 -(0.2-10.0 մ) բուսահող

1. Տարածքի հարթեցում բուլդոզերով 10-20մ հաստությամբ - 1600 մ²
2. Հարթակի պատրաստում /իցք/ IV կարգի գրունտ - 400 մ³
3. Հարթակի պատրաստում /իցք/ IV կարգի գրունտ - 400 մ³

N 3
Y220-2r+14

Հենարան N3 (Հորատանցք 4)
Շերտ 1 բ-(00-0.3մ) լիցք
Շերտ 3-(0.3-1.6մ) ճալարարակույզային
Շերտ 4-(1.6-9.5մ) գլաբարաճալարար

1. Տարածքի հարթեցում բուլդոզերով 10-20մ հաստությամբ - 800 մ²
2. Հարթակի պատրաստում /իցք/ IV կարգի գրունտ - 400 մ³
3. Հարթակի պատրաստում /իցք/ IV կարգի գրունտ - 400 մ³

N 4
Y220-2r

Հենարան N4 (Մերկացում 2)
Շերտ 1 -(00-0.2 մ) բուսահող
Շերտ 3 -(0.2-1.3 մ) ճալարարակույզային
Շերտ 4 -(1.3-9.0 մ) գլաբարաճալարար

1. Տարածքի հարթեցում բուլդոզերով 10-20մ հաստությամբ - 2260 մ²
2. Լիցքային գրունտի մշակում պահուստում բարձունս ինքնաթափի վրա և տեղափոխում դեպի լիցք 3կմ-ից - 35.0 մ³
3. Լիցքի իրականացում /խտացումով և ջրելով/ շերտի հաստությունը 30սմ-ը մեկ - 35.0 մ³
4. Հարթակի պատրաստում /հատկ/ IV կարգի գրունտ - 351 մ³
5. Հարթակի պատրաստում /իցք/ IV կարգի գրունտ - 610 մ³

N 2
Y220-2r+14

Հենարան N2 (Հորատանցք 3)
Շերտ 1-(00-0.2մ) բուսահող
Շերտ 3-(0.2-1.6մ) ճալարարակույզային
Շերտ 4-(1.6-9.6մ) գլաբարաճալարար

1. Տարածքի հարթեցում բուլդոզերով 10-20մ հաստությամբ - 1600 մ²
2. Հարթակի պատրաստում /իցք/ IV կարգի գրունտ - 400 մ³
3. Հարթակի պատրաստում /իցք/ IV կարգի գրունտ - 400 մ³

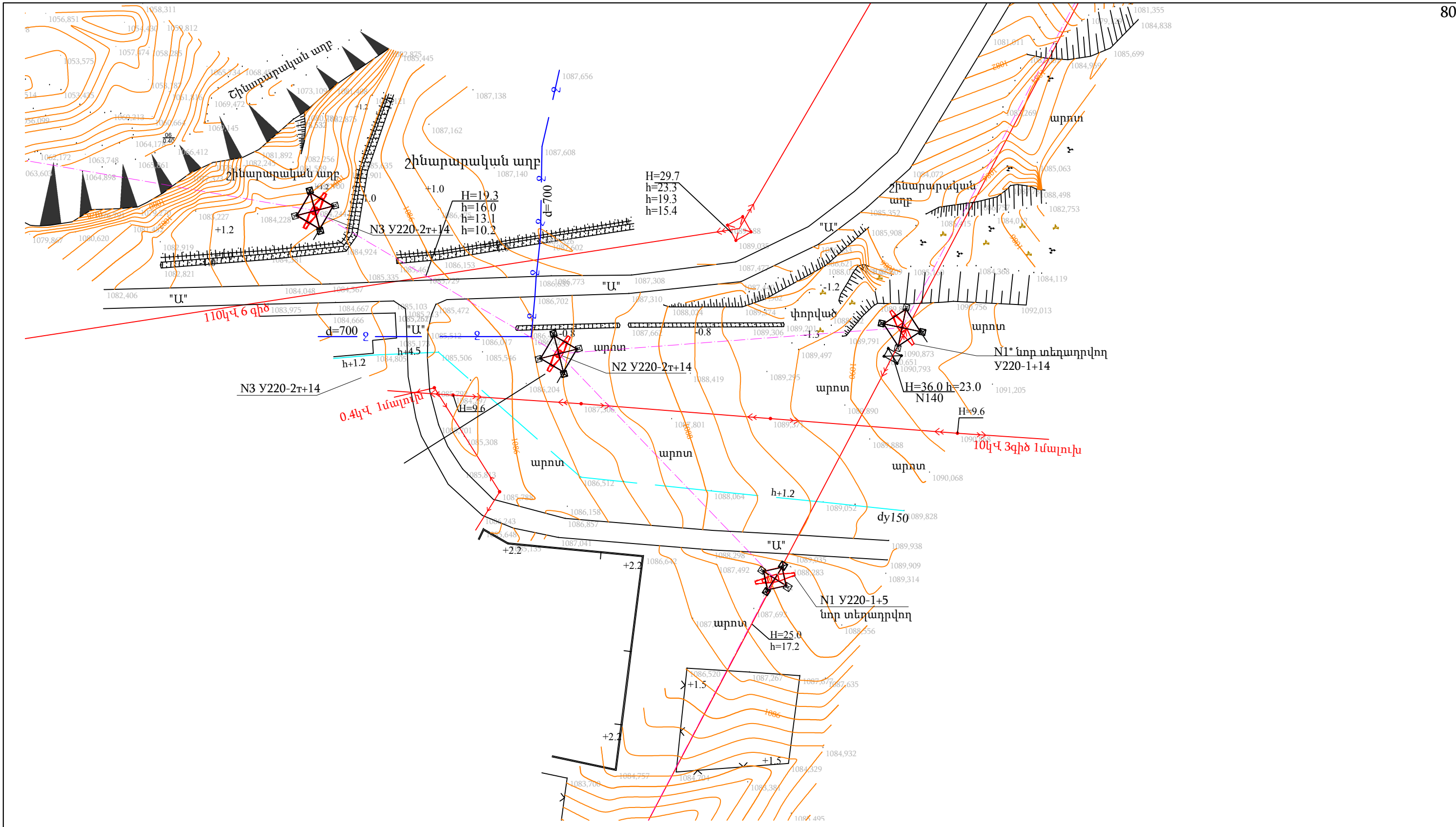
N 1
Y220-1+5
նոր տեղադրվող

Հենարան N1* (Հորատանցք 5)
Շերտ 1-(00-0.2մ) բուսահող
Շերտ 3-(0.2-1.7մ) ճալարարակույզային
Շերտ 4-(1.7-10մ) գլաբարաճալարար

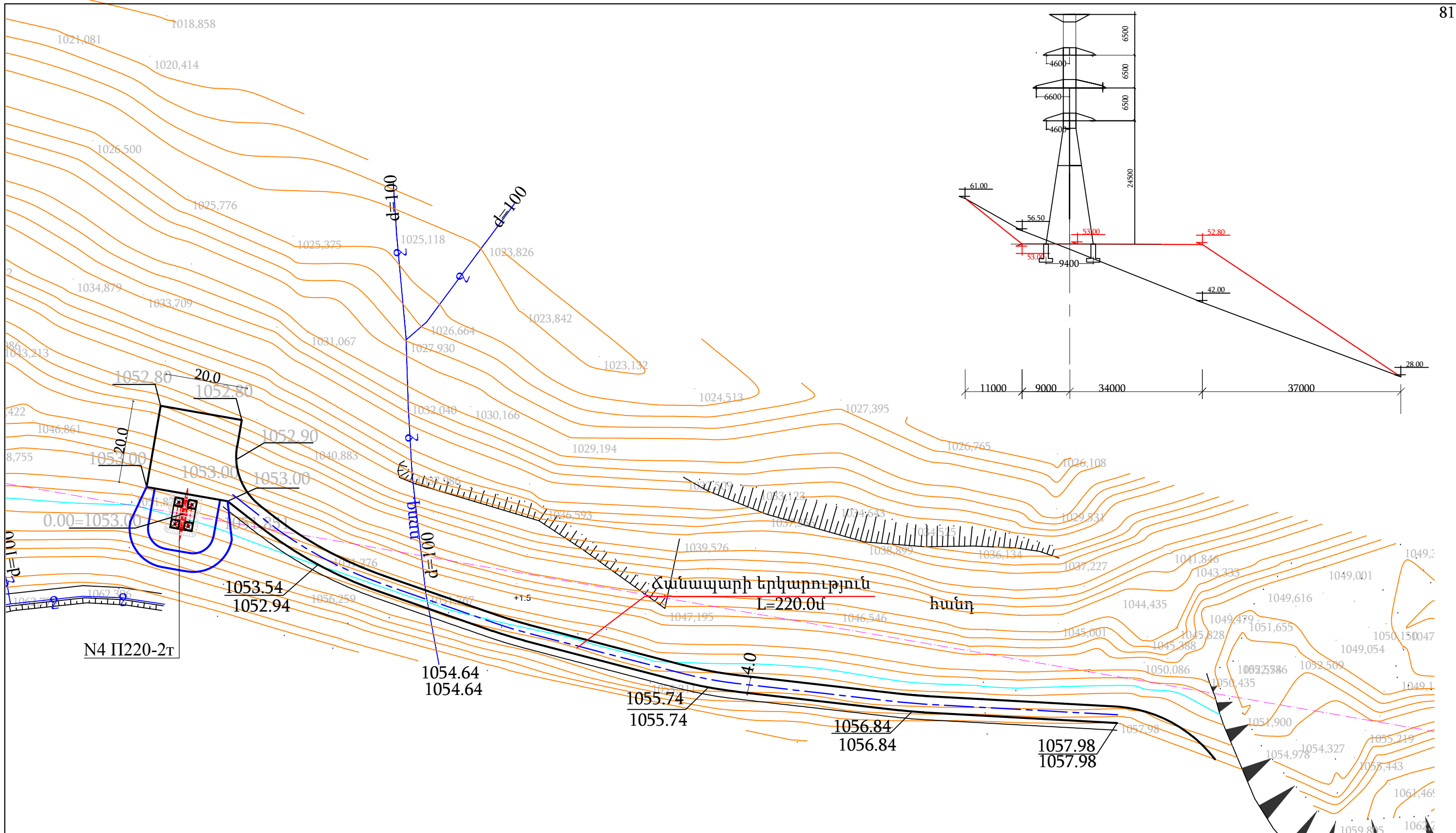
1. Տարածքի հարթեցում բուլդոզերով 10-20մ հաստությամբ - 1600 մ²
2. Հարթակի պատրաստում /իցք/ IV կարգի գրունտ - 400 մ³
3. Հարթակի պատրաստում /իցք/ IV կարգի գրունտ - 400 մ³

Մատթագրություն
Հիմնային բունների
տեղադրման խորությունը 3.0մ

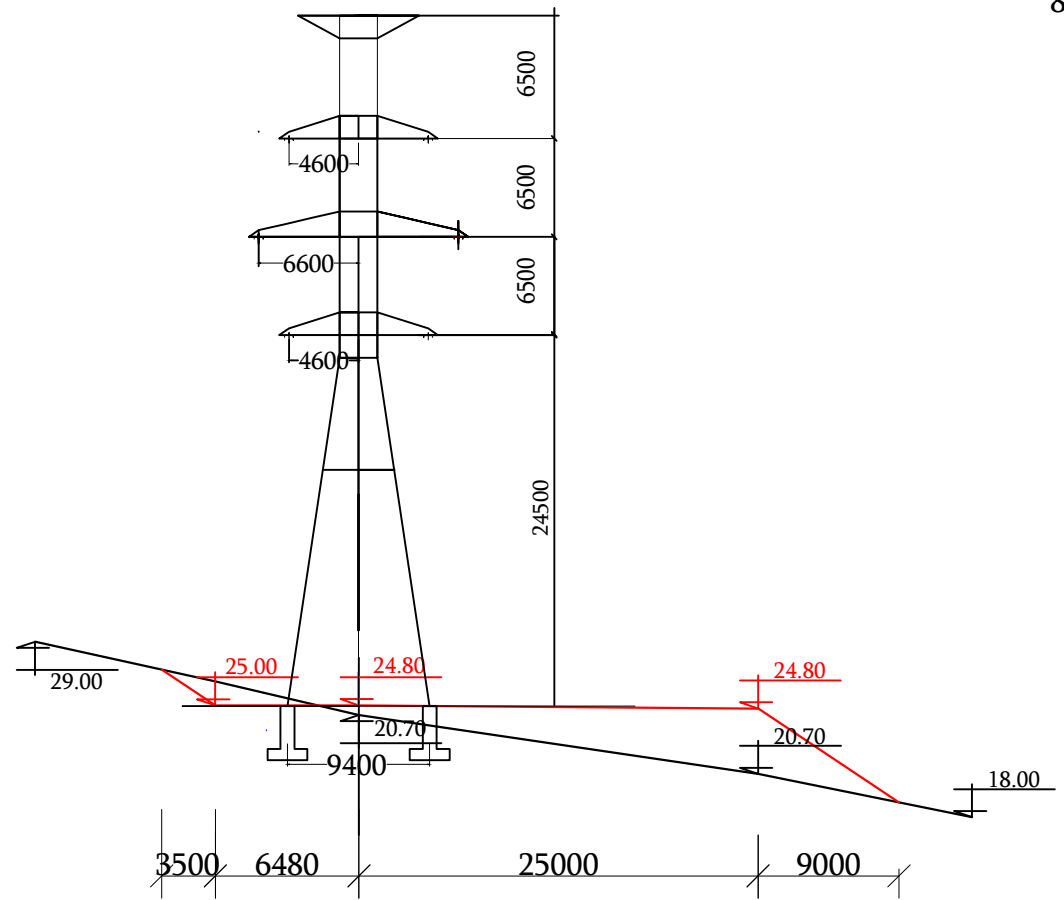
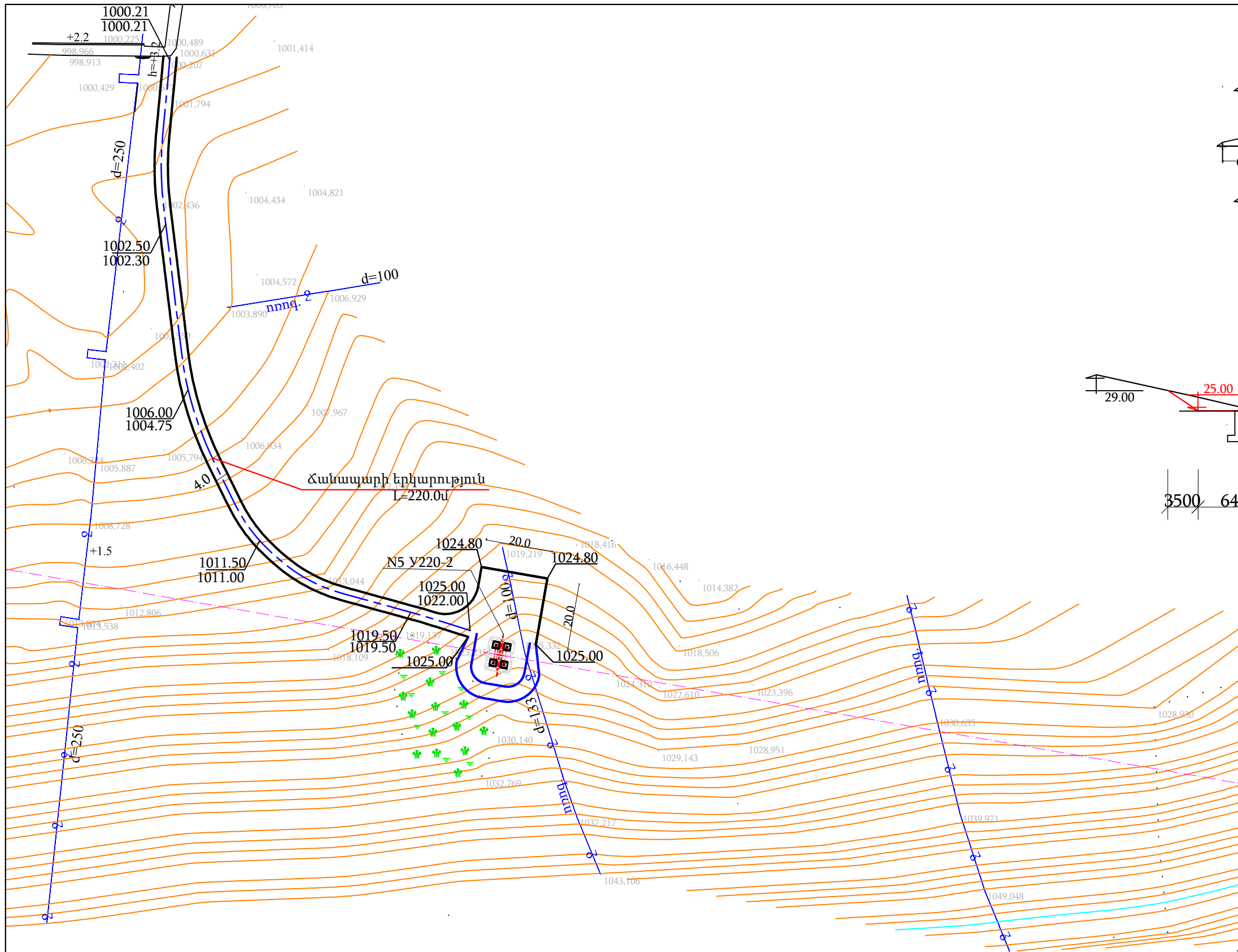
5290-26-Հ1-33			
«Մուսալեռ» ՀՀԿԿ ՕԳ-ի միացումը «Երևանի ՋԷԿ» ՀՀԿԿ 110ԿԿ էնթալթայանին			
Փոփոխի ք.հաշ	Քերթ	Խառն	Ատորագր ամսաթիվ
Հարտար	Ազդյան		
Ստորգոր	Փայատրական		
		Էլեկտրատեխնիկական մաս	Փուլ
			Թերթ
			Թերթեր
		ԱՄ	1
			9
		N1-N10 հենարանների զլխավոր հատակագիծ	



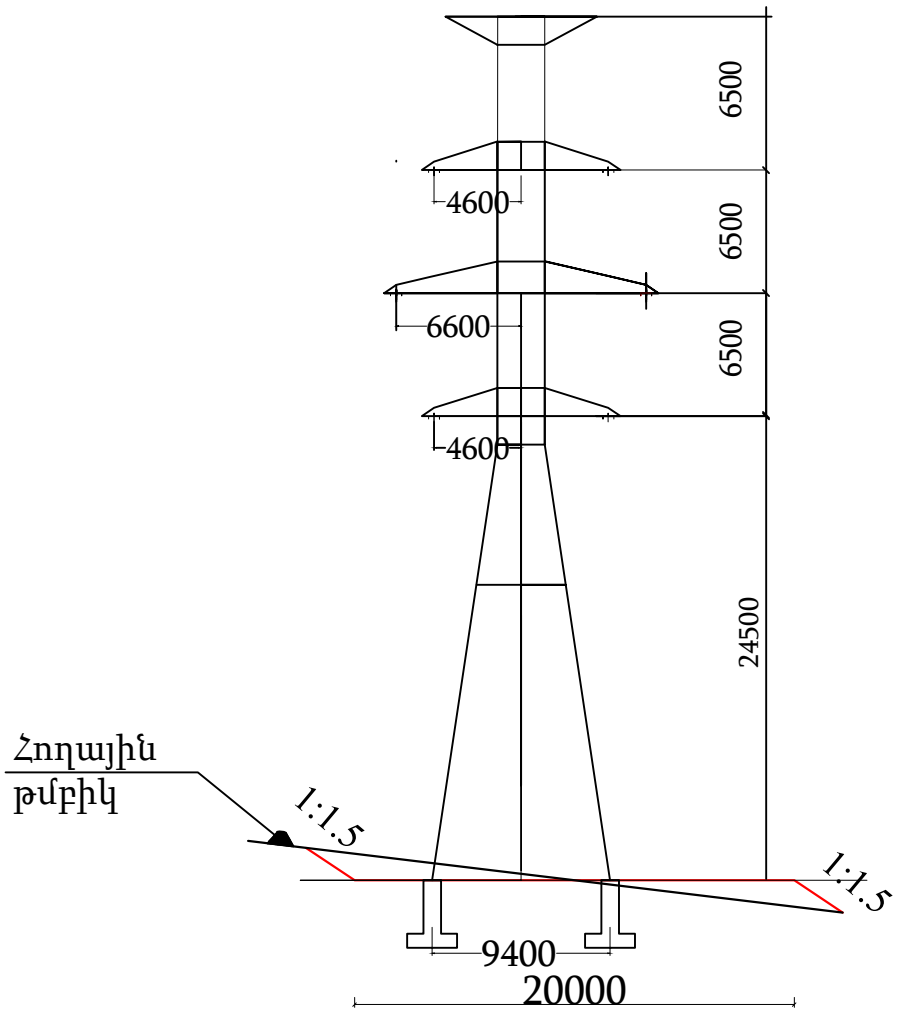
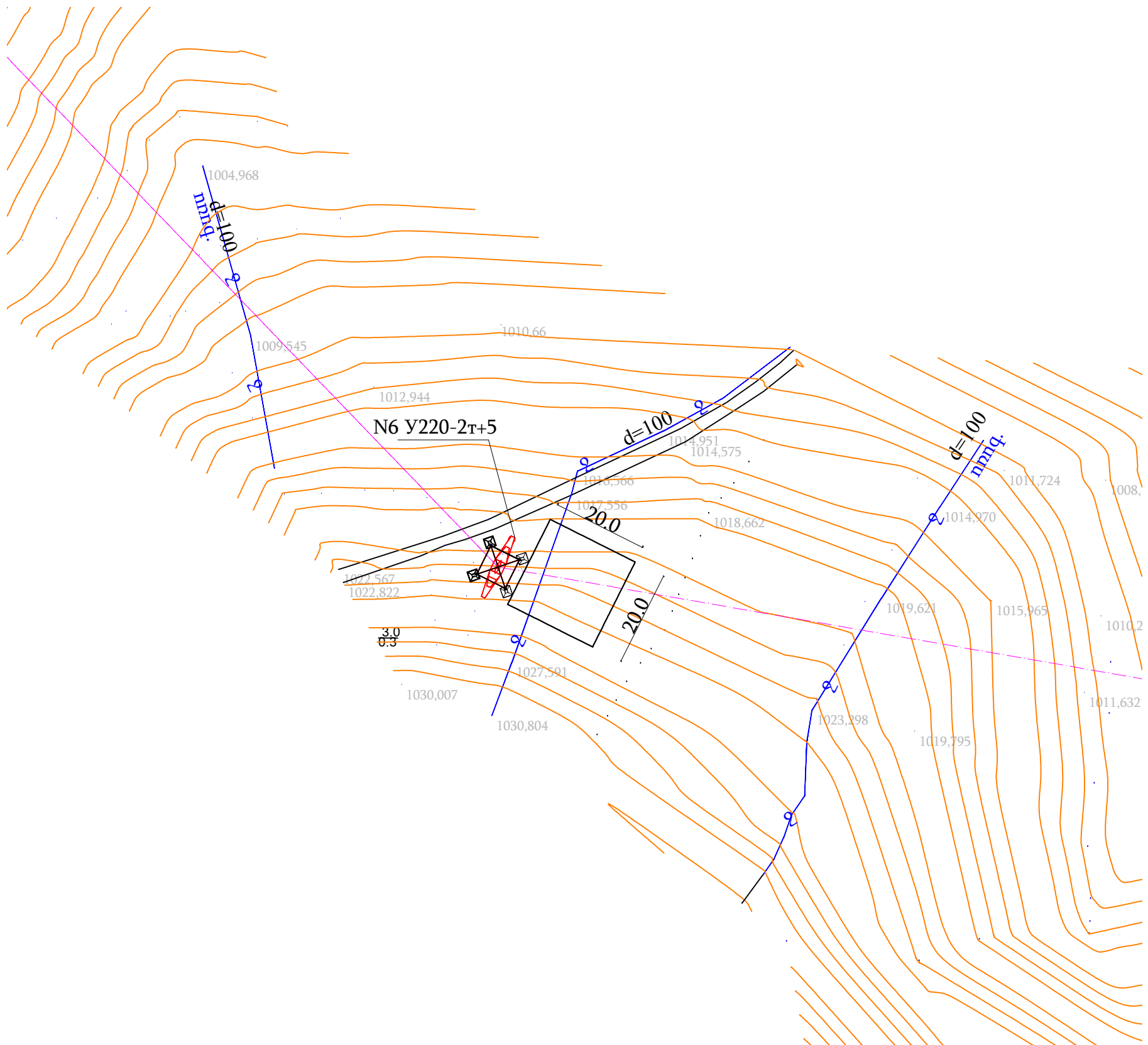
					5290-26-Հ1-33					
					«Մուսալեռ» 220կՎ ՕԳ-ի միացումը «Երևանի ՋԷԿ» 220/110կՎ ենթակայանին					
Փոփոխ	բ.հաշ	թերթ	կիսատ N	ստորագր	ամսաթիվ	Էլեկտրատեխնիկական մաս		Փուլ	Թերթ	Թերթեր
								ԱՆ	2	9
Ճարտար.	Ազոյան					N1-N3 հենարանների գոյություն ունեցող մոտեցման ճանապարհի և հարթակ				
Ստուգող	Խաչատրյան									



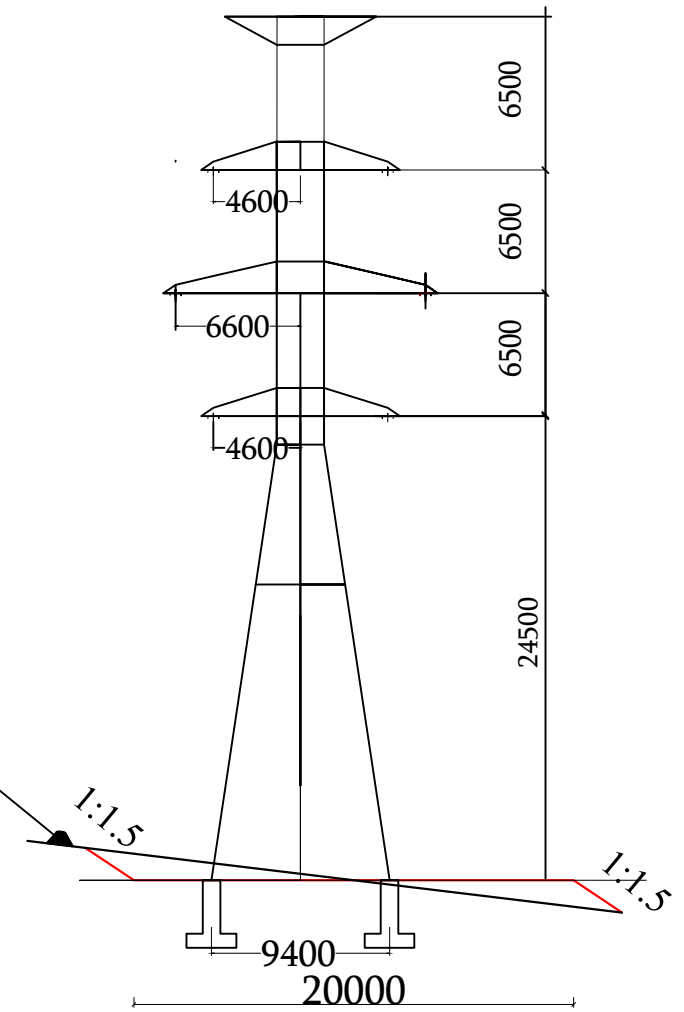
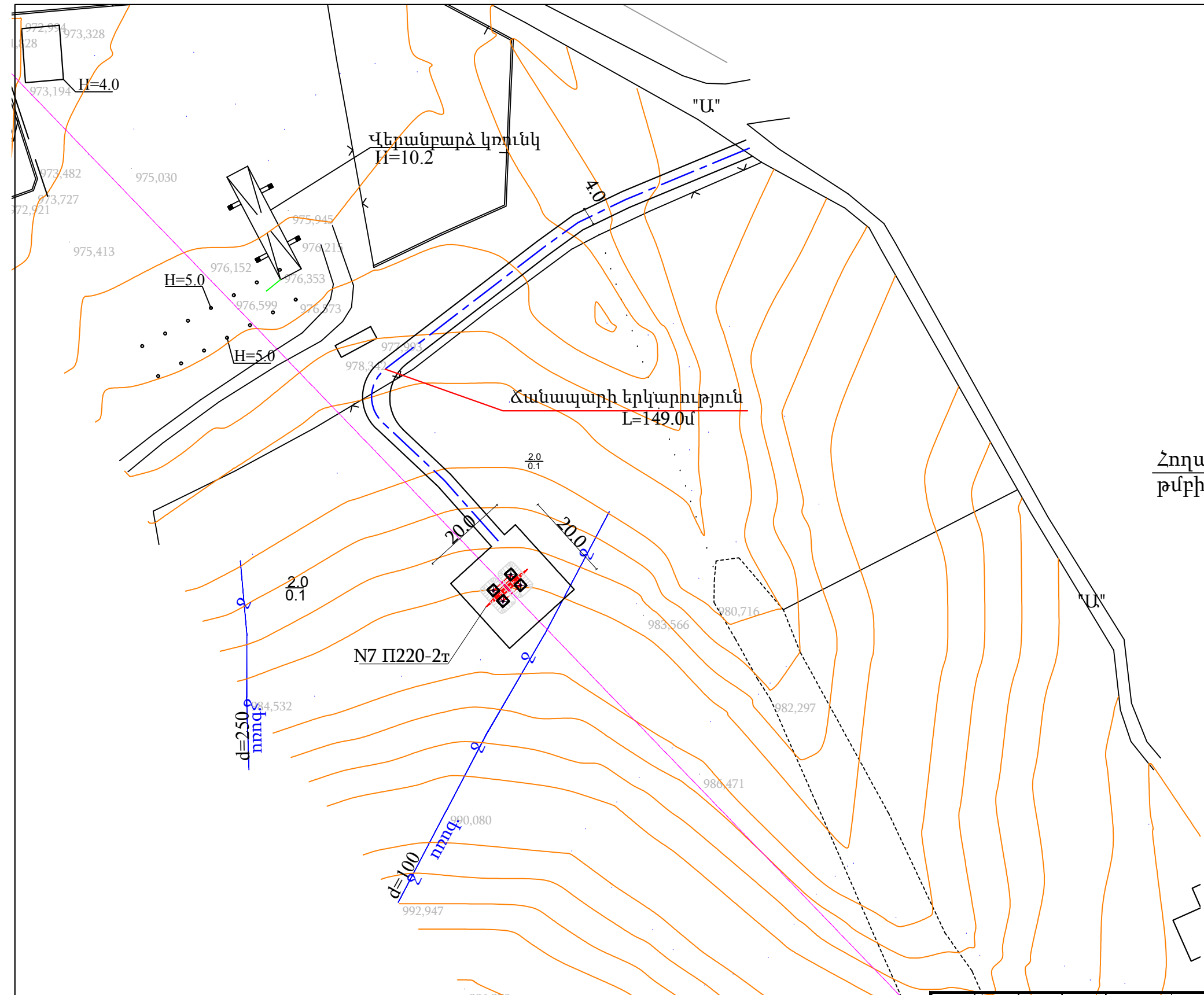
					5290-26-Հ1-33			
					«Մուսալեռ» 220կՎ ՕԳ-ի միացումը «Երևանի ՋԷԿ» 220/110կՎ ենթակայանին			
Փոփոխ	բ.հաշ	թերթ	կիսատ N	ստորագր	ամսաթիվ	Էլեկտրատեխնիկական մաս		
								Փուլ
						ԱՆ	3	9
Ճարտար.	Ազոյան					N4 հենարանի մոտեցման ճանապարհի և հարթակ		
Ստուգող	Խաչատրյան							



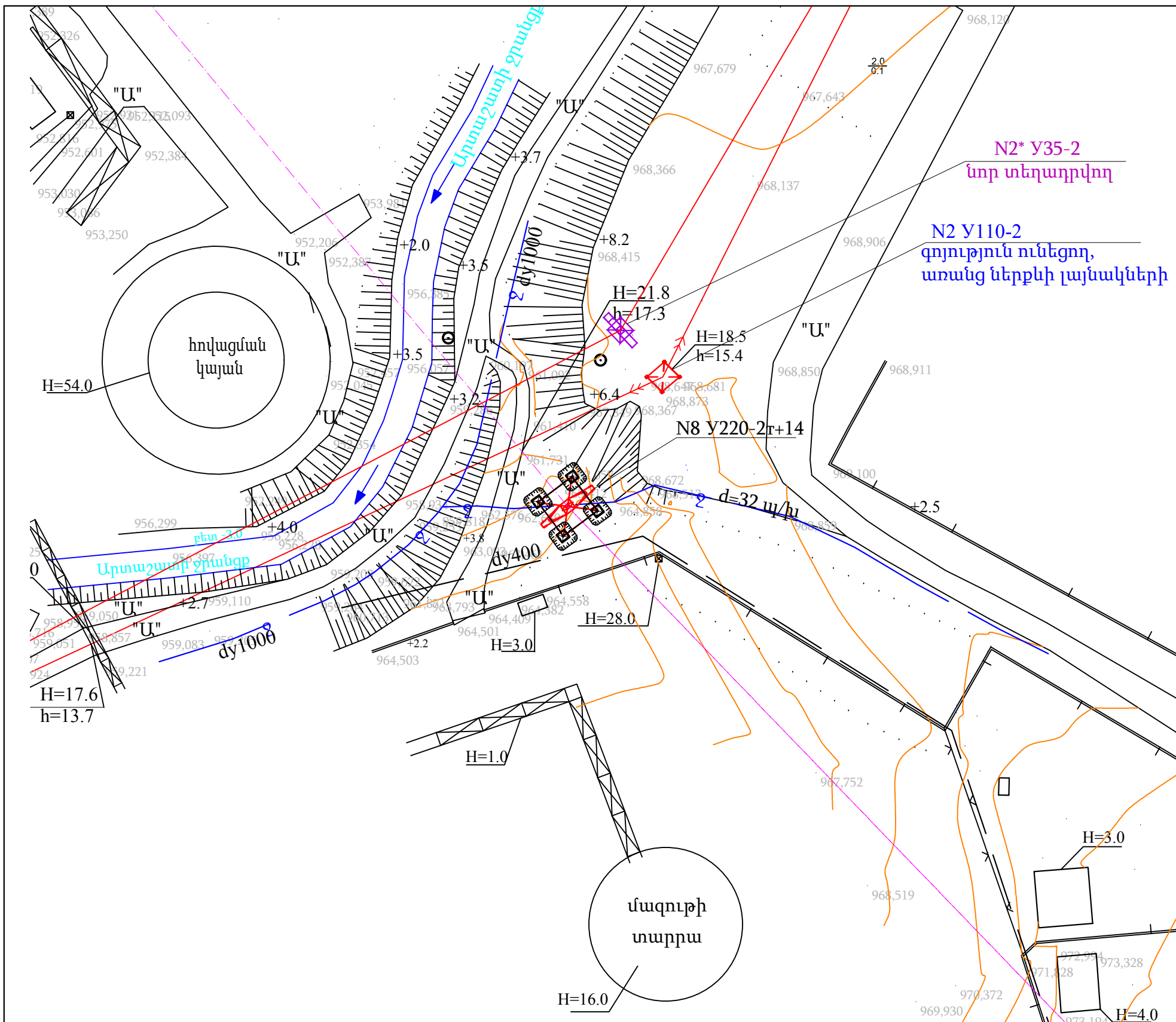
						5290-26-Հ1-33			
						«Մուսալեռ» 220կՎ ՕԳ-ի միացումը «Երևանի ՋԷԿ» 220/110կՎ ենթակայանին			
Փոփոխ	բ.հաշ	թերթ	կիստ N	ստորագր	ամսաթիվ	Էլեկտրատեխնիկական մաս	Փուլ	Թերթ	Թերթեր
							ԱՆ	4	9
Ջարտար.	Ազոյան	<i>[Signature]</i>				N5 հենարանի մոտեցման ճանապարհի և հարթակ			
Ստուգող	Խաչատրյան								



						5290-26-Հ1-33					
						«Մուսալեռ» 220կՎ ՕԳ-ի միացումը «Երևանի ՋԷԿ» 220/110կՎ ենթակայանին					
Փոփոխվ	բ.հաշ	թերթ	խաստ N	ստորագր	ամսաթիվ	Էլեկտրատեխնիկական մաս			Փուլ	Թերթ	Թերթեր
									ԱՆ	5	9
Ճարտար.	Ազոյան	<i>[Signature]</i>				N6 Հենարանի մոտեցման ճանապարհի և հարթակ					
Մտուզող	Խաչատրյան										



						5290-26-Հ1-33			
						«Մուսալեռ» 220կՎ ՕԳ-ի միացումը «Երևանի ՋԷԿ» 220/110կՎ ենթակայանին			
Փոփոխ	բ.հաշ	թերթ	կիսատ N	ստորագր	ամսաթիվ	Էլեկտրատեխնիկական մաս	Փուլ	Թերթ	Թերթեր
							ԱՆ	6	9
Ճարտար.	Ազոյան					N7 Հենարանի մոտեցման ճանապարհի և հարթակ			
Ստուգող	Խաչատրյան								

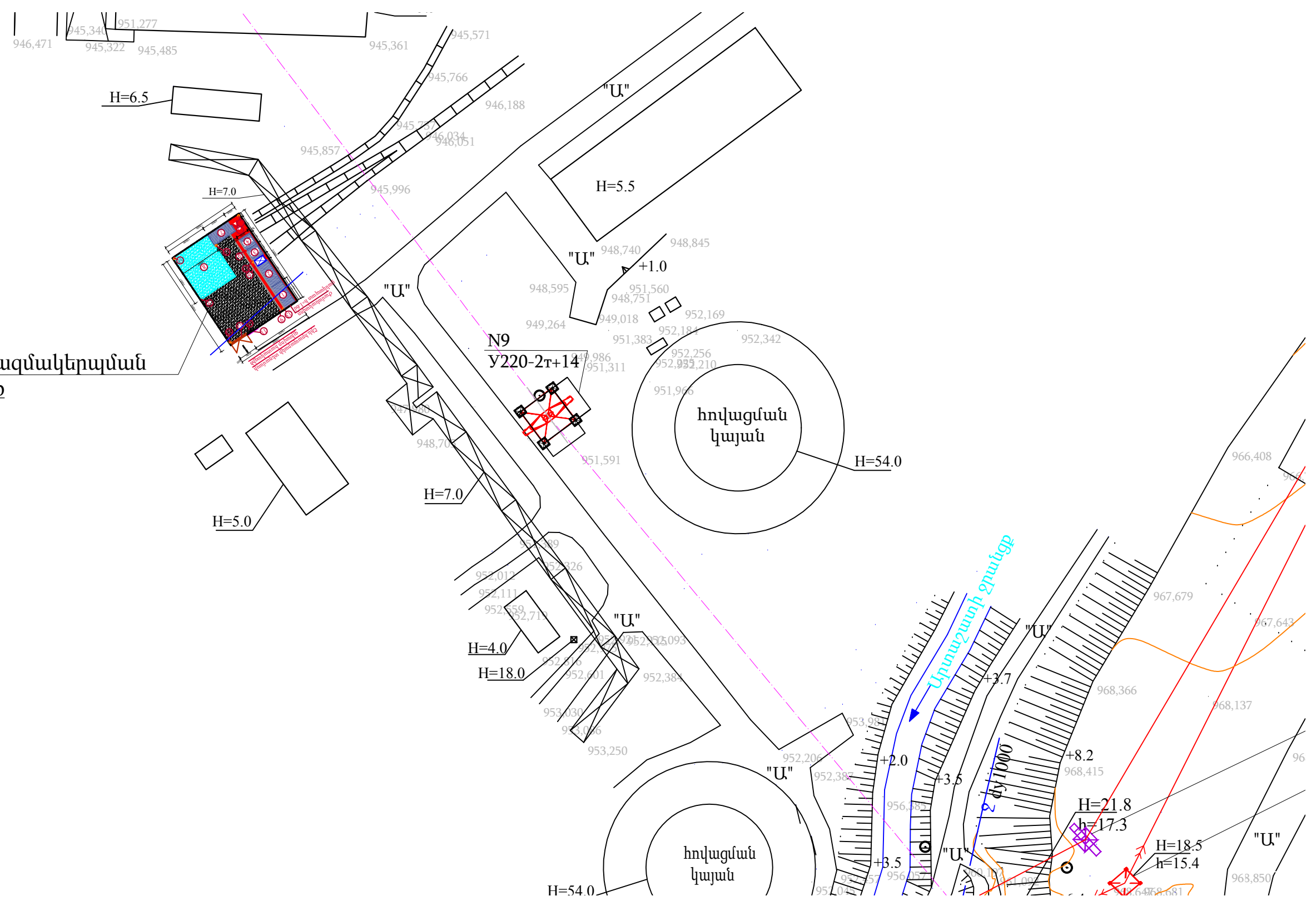


N2* Y35-2
նոր տեղադրվող

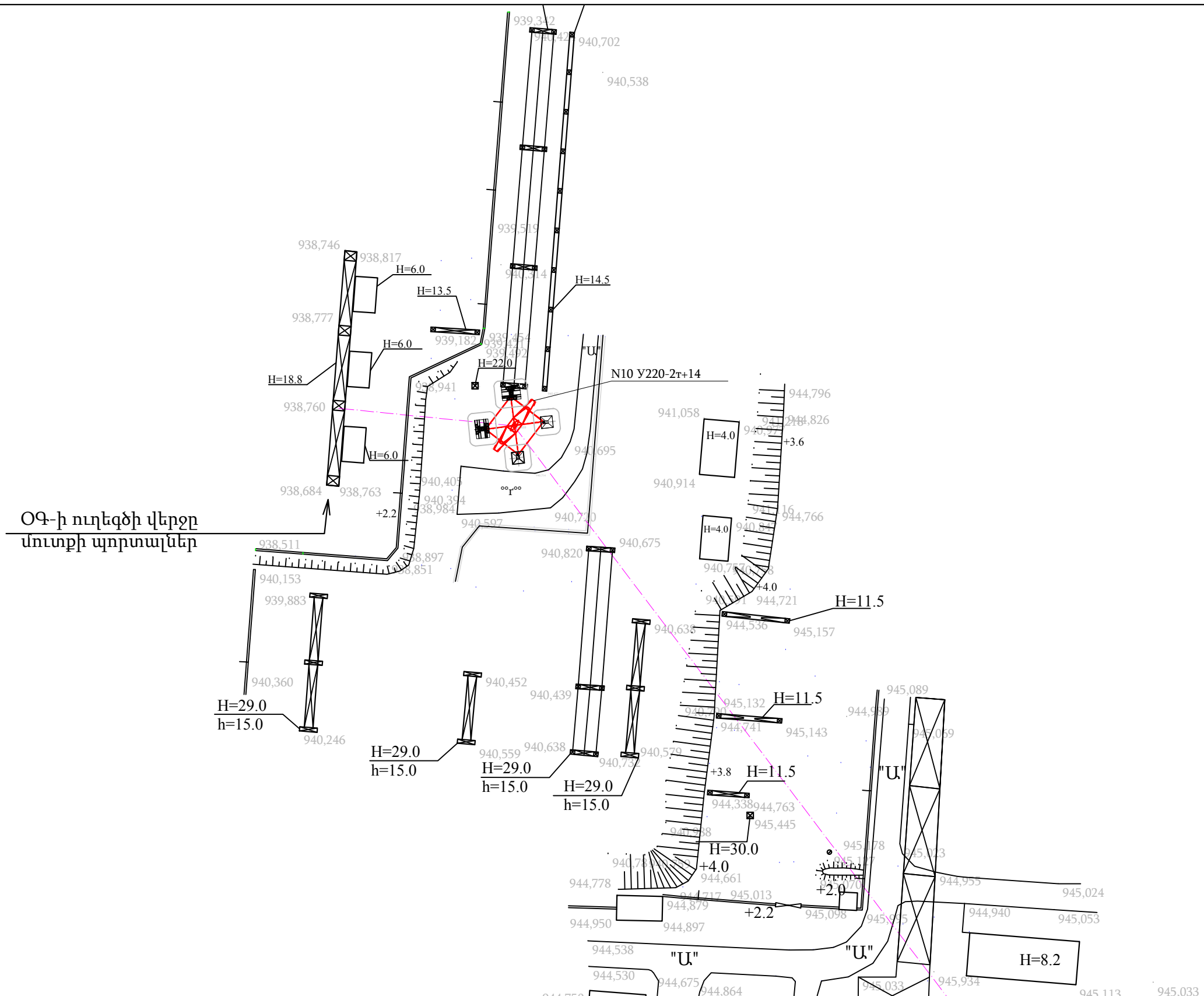
N2 Y110-2
գոյություն ունեցող,
առանց ներքևի լայնակների

						5290-26-Հ1-33				
						«Մուսալեռ» 220կՎ ՕԳ-ի միացումը «Երևանի ՋԷԿ» 220/110կՎ ենթակայանին				
Փոփոխ	բ.հաշ	թերթ	կիստ N	ստորագր	ամսաթիվ	Էլեկտրատեխնիկական մաս		Փուլ	Թերթ	Թերթեր
								ԱՆ	7	9
Ճարտար.	Ազոյան			<i>[Signature]</i>		N8 հենարանների հարթեցում				
Ստուգող	Խաչատրյան									

Շին. աշխատանքների կազմակերպման
հատկացվելիք տարածք



						5290-26-Հ1-33				
						«Մուսալեռ» 220կՎ ՕԳ-ի միացումը «Երևանի ՋԷԿ» 220/110կՎ ենթակայանին				
Փոփոխ	բ.հաշ	թերթ	կիսատ N	ստորագր	ամսաթիվ	Էլեկտրատեխնիկական մաս		Փուլ	Թերթ	Թերթեր
								ԱՆ	8	9
Ճարտար.	Ազոյան			<i>[Signature]</i>		N9 հենարանների հարթեցում				
Ստուգող	Խաչատրյան									



ՕԳ-ի ուղեգծի վերջը
սուտքի պորտալներ

5290-26-Հ1-33

«Մուսալեռ» 220կՎ ՕԳ-ի միացումը
«Երևանի ՋԷԿ» 220/110կՎ ենթակայանին

Փոփոխ	բ.հաշ	թերթ	կիսատ N	ստորագր	ամսաթիվ
Ճարտար.	Ազոյան				
Ստուգող	Խաչատրյան				

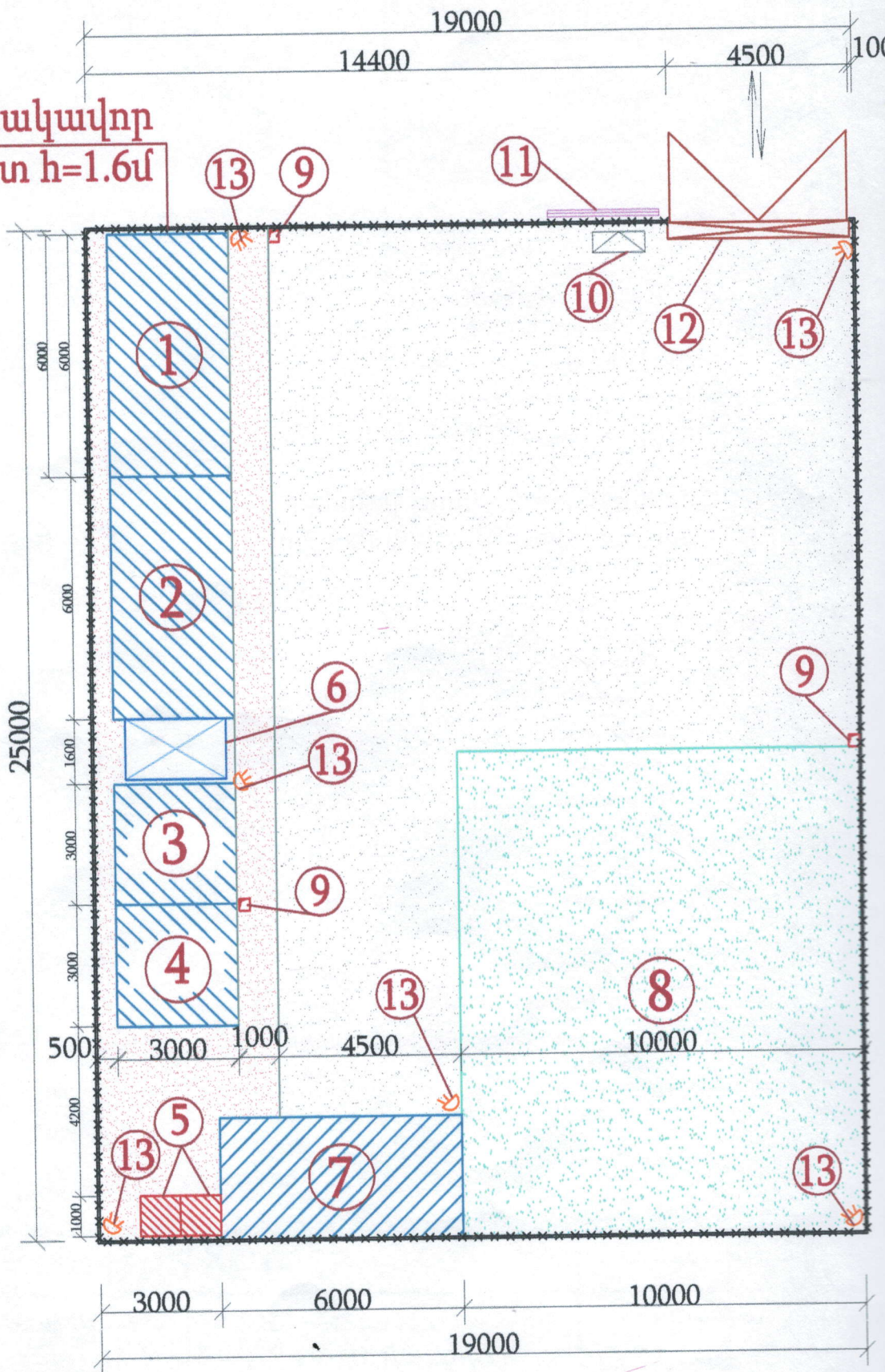
Էլեկտրատեխնիկական մաս

Փուլ	Թերթ	Թերթեր
ԱՆ	9	9

N10 հենարանների հարթեցում

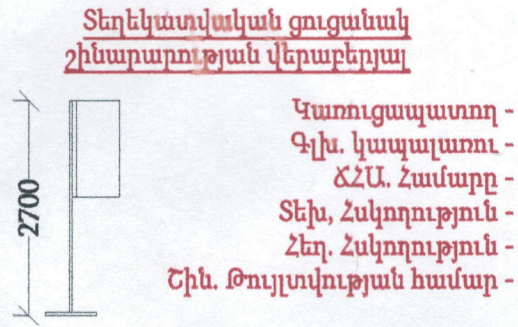
Շին.հրապարակի տեղամասի գլխավոր հատակագիծ

Ժամանակավոր ցանկապատ $h=1.6$ մ



ՊԱՅՄԱՆԱԿԱՆ ՆՇԱՆՆԵՐ

	Շին հրապարակի ժամանակավոր ցանկապատ $h=1.6$
	Շին. ավտոտրանսպորտի լվացման կետ
	Լուսարձակներ
	Հակահրդեհային վահանակ
	Տեղեկատվական վահանակ
	Ժամանակավոր ավտոմոբիլ ճանապարհ
	Ժամանակավոր հետիոտն անվտանգ գոտի
	Շին. հրապարակի մուտք ելք



Ժամանակավոր շինությունների, սարքավորումների մասնագիր

NN Դիրք	Անվանում	Չափ. Միավ.	Քան.
1	Գրասենյակ	մ ²	18.0
2	Ճաշարան	մ ²	18.0
3	Հանդերձարան	մ ²	9.0
4	Ցեցուղարան	մ ²	9.0
5	Բիո զուգարան	Հատ	2
6	Խմելու ջրի բաք	S	2.0
7	Նյութերի, գործիքների պահեստ	մ ²	18.0
8	Բաց պահեստ	մ ²	120.0
9	Աղբի տարա	Հատ	3
10	Հակահրդեհային վահանակ	Հատ	1
11	Տեղեկատվական վահանակ	Հատ	1
12	Մեքենաների լվացման կետ մուտքերի մոտ	Հատ	1
13	Լուսարձակ	Հատ	10

5290-26 ՇԿՆ

«Մուսայեռ» 220կՎ ՕԳ-ի միացումը
«Երևանի ՋԷԿ» 220/110կՎ ենթակայանին

Փոփոխվ	ք.հաշ	թերթ	փաստ N	ստորագր	ամսաթիվ	Փուլ	Թերթ	Թերթեր	
									ԱՆ
Հարտար.	Ազոյան					Շին. հրապարակի տեղամասի գլխավոր հատակագիծ	«Էներգացանցնախագիծ հնատիրուտ» ՓԲԸ Երևան 2020 թ.		

3486144



ՀԱՅԱՍՏԱՆԻ ՀԱՆՐԱՊԵՏՈՒԹՅՈՒՆ
ԿԱԴԱՍՏՐԻ ԿՈՄԻՏԵ

ՏԵՂԵԿԱՆՔ

ԳՈՒՅՔԱՅԻՆ ԻՐԱՎՈՒՆՔՆԵՐԻ ԱՌԿԱՅՈՒԹՅԱՆ ԵՎ ԿԱԶՄԻ ՎԵՐԱԲԵՐՅԱԼ

27/04/2020թ.

N ԱՏ-27042020-99-0088

գաղտնաբառ՝ 4FKBPRKFK6F0

Դիմող՝

ՀՀ տարածքային կառավարման և ենթակառուցվածքների նախարարության «Բարձրավոլտ Էլեկտրացանցեր» ՓԲԸ գլխավոր տնօրեն

Ի պատասխան Ձեր 27/03/2020-1-0034 դիմումի Ձեզ ենք տրամադրում Ձեր կողմից հարցվող տեղեկատվությունը առդիր ցանկով և քարտեզից հատվածներ:
Հայտնում ենք, որ տրամադրված տեղեկատվության և քարտեզից հատվածների համար անհրաժեշտ է վճարել 47000 /քառասունյոթ հազար/ ՀՀ դրամ:
Առդիր՝ 3 էջ /տեղեկատվություն/, առդիր՝ 4 ֆայլ /քարտեզից հատվածներ/:

Տեղեկանքը կազմվել է Հայաստանի Հանրապետության կադաստրի կոմիտեի Տեղեկատվական տեխնոլոգիաների կենտրոն ստորաբաժանման մասնագետ Գագիկ Գևորգյանի կողմից

*Սույն տեղեկանքը հաստատված է Էլեկտրոնային եղանակով՝ տեղեկանքը կազմող պաշտոնատար անձի կողմից:

ՑԱՆԿ



Հ/Հ	Կադաստրային ծածկագիրը	Հողամասի նպատակային նշանակությունը	Հողամասի գործառնական նշանակությունը	Իրավունքի տեսակը	
1	01-005-0574-0021			Իրավունքի պետական գրանցում կատարված չէ	
2	01-005-0574-0022			Իրավունքի պետական գրանցում կատարված չէ	
3	01-005-0574-0023			Իրավունքի պետական գրանցում կատարված չէ	
4	01-005-0574-0026			Իրավունքի պետական գրանցում կատարված չէ	
5	01-005-0579-0003	արդյունաբերության, ընդերքօգտագործման եւ այլ արտադրական նշանակության	Արդյունաբերական օբյեկտների	ՍԵՓԱԿԱՆՈՒԹՅՈՒՆ	«ՄԱԶՈՒՐ ԵՐԿԱԹԻ ԳՈՐԾԱՐԱՆ» ԲԲԸ
6	01-005-0579-0003	բնակավայրերի	Բնակավայրերի	ՍԵՓԱԿԱՆՈՒԹՅՈՒՆ	Կլիմենտ Մանուկյան
7	01-005-0579-0003			Իրավունքի պետական գրանցում կատարված չէ	
8	01-005-0580-0001			Իրավունքի պետական գրանցում կատարված չէ	
9	01-005-1528-0001			Իրավունքի պետական գրանցում կատարված չէ	
10	01-005-1535-0003			Իրավունքի պետական գրանցում կատարված չէ	
11	01-005-1535-0004			Իրավունքի պետական գրանցում կատարված չէ	
12	01-010-0201-0004			Իրավունքի պետական գրանցում կատարված չէ	
13	01-010-0201-0219			Իրավունքի պետական գրանցում կատարված չէ	
14	01-010-0201-0220			Իրավունքի պետական գրանցում կատարված չէ	
15	01-010-0201-0221			Իրավունքի պետական գրանցում կատարված չէ	
16	01-010-0201-0222			Իրավունքի պետական գրանցում կատարված չէ	
17	01-010-0201-0228			Իրավունքի պետական գրանցում կատարված չէ	
18	01-010-0201-0230			Իրավունքի պետական գրանցում կատարված չէ	
19	01-010-0201-0232			Իրավունքի պետական գրանցում կատարված չէ	
20	01-010-0201-0235			Իրավունքի պետական գրանցում կատարված չէ	



21	01-010-0201-0236			Իրավունքի պետական գրանցում կատարված չէ	
22	01-010-0202-0002			Իրավունքի պետական գրանցում կատարված չէ	
23	01-010-1310-0001			Իրավունքի պետական գրանցում կատարված չէ	
24	01-011-0552-0001			Իրավունքի պետական գրանցում կատարված չէ	
25	01-011-0552-0004			Իրավունքի պետական գրանցում կատարված չէ	
26	01-011-0552-0005			Իրավունքի պետական գրանցում կատարված չէ	
27	01-011-0552-0007	արդյունաբերության, ընդերքագտագործման եւ այլ արտադրական նշանակության	Արդյունաբերական օբյեկտների	ՍԵՓԱԿԱՆՈՒԹՅՈՒՆ	ԴԱՎԻԹ ԹՈՎԱՍԱՅԱՆ ԱՇՈՏԻ
28	01-011-0555-0001			Իրավունքի պետական գրանցում կատարված չէ	
29	01-011-0557-0002			Իրավունքի պետական գրանցում կատարված չէ	
30	01-011-0558-0001			Իրավունքի պետական գրանցում կատարված չէ	
31	01-011-0562-0001			Իրավունքի պետական գրանցում կատարված չէ	
32	01-011-0562-0002	բնակավայրերի	Բնակելի կառուցապատման	ՍԵՓԱԿԱՆՈՒԹՅՈՒՆ	ԱՍԱՏՈՒՐ ԳՐԻԳՈՐՅԱՆ ՅՐԱԶԻ
33	01-011-2030-0001			Իրավունքի պետական գրանցում կատարված չէ	
34	01-011-2031-0001			Իրավունքի պետական գրանցում կատարված չէ	
35	01-011-2205-0001			Իրավունքի պետական գրանցում կատարված չէ	
36	01-011-2208-0001			Իրավունքի պետական գրանցում կատարված չէ	
37	01-011-0530-0003	Էներգետիկայի, տրանսպորտի, կապի, կոմունալ ենթակառուցվածքների օբյեկտների	Էներգետիկայի	ՎԱՐՁԱԿԱԼՈՒԹՅՈՒՆ, ՍԵՓԱԿԱՆՈՒԹՅՈՒՆ, ԳՐԱՎ	Հասա Գրուպ ՍՊԸ, «ԵՐԵՎԱՆԻ ՋԵՐՄԱԷԼԵԿՏՐՈԿԵՆՏՐՈՆ» ՓԲԸ, ՀԱՅԱՍՏԱՆԻ ՀԱՆՐԱՊԵՏՈՒԹՅԱՆ ՖԻՆԱՆՍՆԵՐԻ ՆԱԽԱՐԱՐՈՒԹՅՈՒՆ
38	01-011-5020-0001			Իրավունքի պետական գրանցում կատարված չէ	
39	01-011-0531-0001			Իրավունքի պետական գրանցում կատարված չէ	

40	01-011-1379-0001			Իրավունքի պետական գրանցում կատարված չէ	
41	01-011-0532-0001			Իրավունքի պետական գրանցում կատարված չէ	
42	01-011-0532-0002			Իրավունքի պետական գրանցում կատարված չէ	



Կատարված է կառավարման և ենթակառուցվածքների
 զարգացումը: Բարձրակարգ էլեկտրոնային ծախսեր:

Գրանցումը ըստ 27/05/2020-1-0034 դրմամբ ընդ ներ առանձնորում ընդ կողմ
 ընդունված է կատարվելուց առաջ ցանկի և քարտեզի հաստատումը:
 Գրանցումը ըստ 27/05/2020-1-0034 դրմամբ ընդ ներ առանձնորում ընդ կողմ
 ընդունված է կատարվելուց առաջ ցանկի և քարտեզի հաստատումը:
 Գրանցումը ըստ 27/05/2020-1-0034 դրմամբ ընդ ներ առանձնորում ընդ կողմ
 ընդունված է կատարվելուց առաջ ցանկի և քարտեզի հաստատումը:

Տեղի ունեցող գործը է Հայաստանի Հանրապետության Կառավարության կողմից
 Տեղի ունեցող գործը է Հայաստանի Հանրապետության կառավարության կողմից
 մասնագետ
 Գրանցումը կատարվել է:

Սա է կատարվելուց հաստատված է կատարվելուց առաջ ցանկի և քարտեզի հաստատումը:
 Գրանցումը կատարվել է:

ԱՐՁԱՆԱԳՐՈՒԹՅՈՒՆ

220ԿՎ «Մուսալեռ»-«ԵրՋԷԿ» օդային գծի կառուցման շրջակա միջավայրի վրա ազդեցության նախնական գնահատման հայտի առաջին հանրային լսումների

Ամսաթիվ՝ 30.06.2020թ.

ք. Երևան

«Բարձրավոլտ էլեկտրացանցեր» ՓԲ ընկերության կողմից իրականացվող ««Մուսալեռ» 220ԿՎ օդային գծի միացումը «Երևանի ՋԷԿ» ենթակայանին» ծրագրի շրջանակներում կազմված 2.63կմ երկարություն ունեցող 220ԿՎ «Մուսալեռ»-«ԵրՋԷԿ» օդային գծի կառուցման շրջակա միջավայրի վրա ազդեցության նախնական գնահատման հայտի առաջին հանրային լսումները տեղի ունեցան 30.06.2020թ.-ին, ք. Երևան, փ. 2. Անդրանիկի 1 հասցեում գտնվող «Բարձրավոլտ էլեկտրացանցեր» ՓԲ ընկերությունում, որին մասնակցում էին՝

Գորիկ Ավետիսյան	Երևանի քաղաքապետարանի բնապահպանության վարչության գլխավոր էկոլոգ
Արտուշ Մելքոնյան	«Բարձրավոլտ էլեկտրացանցեր» ՓԲԸ Վերահսկման և գույքի կառավարման բաժնի պետ
Ավետիս Հովսեփյան	«Բարձրավոլտ էլեկտրացանցեր» ՓԲԸ Վերահսկման և գույքի կառավարման բաժնի ճարտարագետ-նախագծող
Անդրանիկ Պապոյան	«Բարձրավոլտ էլեկտրացանցեր» ՓԲԸ հարավային մասնաճյուղի գլխավոր ճարտարագետ
Ռայիսա Բաբայան	«Բարձրավոլտ էլեկտրացանցեր» ՓԲԸ Վերահսկման և գույքի կառավարման բաժնի բնապահպան

Հանրային լսումների ընթացքում ներկայացվեց ծրագիրը, բնապահպանական հնարավոր ազդեցություններն ու մեղմման միջոցառումները, որից հետո հնչեցին հետևյալ հարցերն ու դրանց պատասխանները՝

Հարց 1 - Արդյոք հնարավոր չէ Կապալառուի կողմից ներկայացվող «Շինարարության ընթացքում շրջակա միջավայրի վրա ազդեցության գնահատում» հաշվետվության մեջ ներկայացվի, թե հստակ քանի ծառ կվնասվի ծրագրի իրականացման ընթացքում:

Պատասխան 1 - Կապալառուի ընտրության մրցույթի պահանջներից մեկն է հստակ գնահատել ծրագրի իրականացման ազդեցությունները ըստ աշխատանքների կազմակերպման պլանի, որը կազմելիս պետք է հնարավորինս խուսափել ծառերը վնասելուց, բացի այդ նաև կհաշվարկվի ծրագրի իրականացման ընթացքում ջրօգտագործումը, շահագործվող տեխնիկայից արտանետվող գազերը, հասցվող տնտեսական վնասը:

Հարց 2 - Այս ծրագիրը ըստ «Շրջակա միջավայրի վրա ազդեցության գնահատման և փորձաքննության մասին» 21.06.2014թ. ՀՀ օրենքի ո՞ր կատեգորիայի է դասակարգվում և քանի՞ հանրային լսում պետք է իրականացվի:

Պատասխան 2 - Այս ծրագրով նախատեսվող գործունեությունը ներառվում է Բ կատեգորիայի մեջ և պետք է 4 հանրային լսում իրականացվի:

Հարց 3 - Հնարավոր է ներկայացնել քաղաքապետարանի բնապահպանության վարչություն կառուցվող գծի ավելի մանրամասն նախագիծը, որպեսզի դա համադրվի գոյություն ունեցող կադաստրային քարտեզների հետ՝ ազդեցությունը, հետագայում կանաչապատման աշխատանքները պարզելու համար:

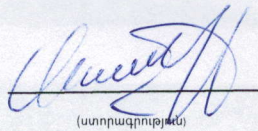
Պատասխան 3 - ՀՀ կադաստրի կոմիտեից հարցում է կատարվել հողերի գործառնական նշանակության և իրավական պատկանելիության, սահմանափակումների վերաբերյալ և պարզվել է հիմնականում համայնքային հողեր են, չունեն գործառնական նշանակություն, բացառությամբ մի քանի հողակտորների, որոնք պատկանում են «Մաքուր երկաթ» ընկերության և «Երևանի» ԶԷԿ-ին, վերջիններիս ներկայացվել է օդային գծի կառուցման նախագիծը և ձեռք են բերվել բոլոր համաձայնությունները:

Հարց 4 - Մոտակա բնակելի տներն ի՞նչ հեռավորության վրա են գտնվում, ապօրինի սեփականություն կա՞:

Պատասխան 4 - Բնակելի տները անվտանգության գոտուց հեռու են, իրականում ազդեցությունը չնչին կարող է լինել, իսկ ըստ տեխնիկական կանոնակարգի 220կՎ օդային գծի եզրային հաղորդալարից 25մ հեռավորության վրա պետք է լինեն բնակելի տները, որը պահպանված է, իսկ ապօրինի սեփականություն չկա:

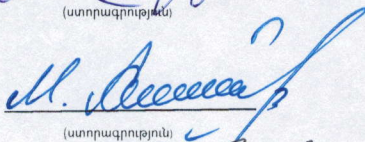
Սույն արձանագրությունը կազմված է 2 օրինակից՝ մեկը Երևանի Քաղաքապետարանի համար, մյուսը՝ «Բարձրավոլտ էլեկտրացանցեր» ՓԲ ընկերության:

Գորիկ Ավետիսյան



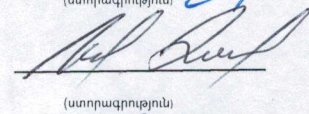
(ստորագրություն)

Արտուշ Մելքոնյան



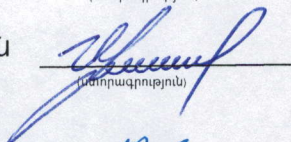
(ստորագրություն)

Ավետիս Հովսեփյան



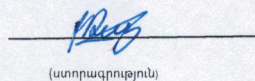
(ստորագրություն)

Անդրանիկ Պապոյան



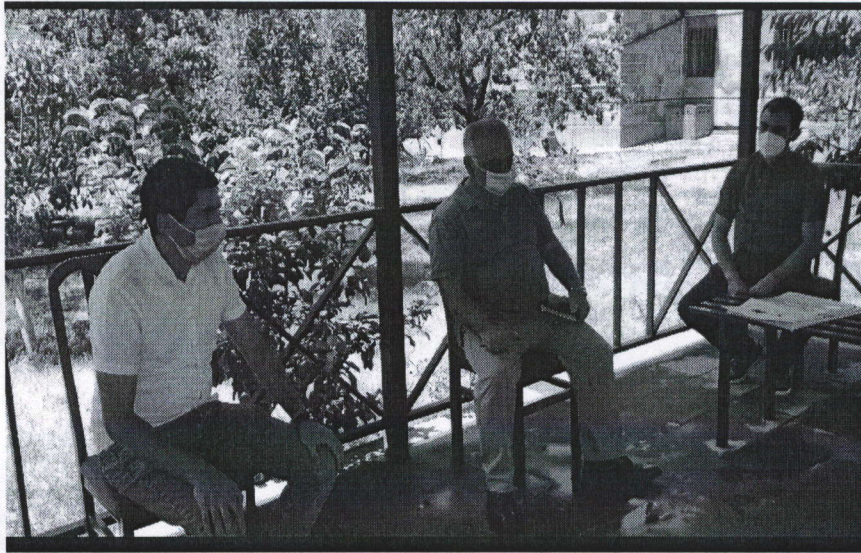
(ստորագրություն)

Ռայիսա Բաբայան



(ստորագրություն)

Առդիր՝ 220կՎ «Մուսալեռ»-«ԵրԶԷԿ» օդային գծի կառուցման շրջակա միջավայրի վրա ազդեցության նախնական գնահատման հայրի առաջին հանրային լսումների մասնակիցների ցուցակ՝ 1 էջ:



Մասնակիցների ցուցակ

2.63 կմ երկաթուղայամբ 220 կվ «Մուսալեռ»-«Երզնէ» օդային գծի կառուցման համար կազմակազմող 2 շրջակա միջավայրի վրա ազդեցության գնահատման նախնական հայտի առաջին հանրային լսումների

ք. Երևան, Զ. Անդրանիկի 1

30.06.2020թ.

Ը/Ը	Անուն/ազգանուն	Կազմակերպություն	Պաշտոն	Էլ. հասցե, հեռախոսահամար	Ստորագրություն
1	Քարինե Ավետիսյան	ՅՆԱԿ Բրոնտալ Երզնէ	Գլխ. Կարգավորող	avetisyan.gorik@gmail.com	Քարինե Ավետիսյան
2	Մովսես Շահաբյան	ՔԵՏՓՔՔ	ԽՂ. Շահաբյան	095580715	Մովսես Շահաբյան
3	Կարո Արմենյան	«ԲԵՏ» ՓԲԸ	ՎՊԳ քառաձի սկզբ	055747838, armenyancarmenyan@rambler.ru	Վ. Արմենյան
4	Մարկոս Մարգարյան	«ՊՅԳ» ՓԲԸ	ՎՊԳ քառաձի սկզբ	055925215	Մարկոս Մարգարյան
5	Քարինե Գրիգորյան	ՔՅԳՎՓԲԸ	Քարգավորող	099-10-15-68, karaganyan.k@rambler.ru	Քարինե Գրիգորյան
6					
7					
8					
9					
10					
11					
12					
13					
14					
15					
16					

ԱՐՁԱՆԱԳՐՈՒԹՅՈՒՆ

220կՎ «Մուսալեռ»-«ԵրՋԷԿ» օդային գծի կառուցման շրջակա միջավայրի վրա ազդեցության նախնական գնահատման հայտի երկրորդ հանրային լսումների

Ամսաթիվ՝ 25.12.2020թ.

ք. Երևան

«Բարձրավոլտ էլեկտրացանցեր» ՓԲ ընկերության կողմից իրականացվող ««Մուսալեռ» 220կՎ օդային գծի միացումը «Երևանի ՋԷԿ» ենթակայանին» ծրագրի շրջանակներում կազմված 2.63կմ երկարություն ունեցող 220կՎ «Մուսալեռ»-«ԵրՋԷԿ» օդային գծի կառուցման շրջակա միջավայրի վրա ազդեցության նախնական գնահատման հայտի երկրորդ հանրային լսումները տեղի ունեցան 25.12.2020թ.-ին, ք. Երևան, Շենգավիթ վարչական շրջան, փ. Գ. Նժդեհ 26 հասցեում գտնվող Շենգավիթ համայնքապետարանի վարչական շենքում, որին մասնակցում էին՝

Գորիկ Ավետիսյան	Երևանի քաղաքապետարանի բնապահպանության վարչության գլխավոր էկոլոգ
Յուրա Մատինյան	«Շրջակա միջավայրի վրա ազդեցության փորձաքննական կենտրոն» ՊՈԱԿ գլխավոր մասնագետ
Արտուշ Մելքոնյան	«Բարձրավոլտ էլեկտրացանցեր» ՓԲԸ Վերահսկման և գույքի կառավարման բաժնի պետ
Ռայիսա Բաբայան	«Բարձրավոլտ էլեկտրացանցեր» ՓԲԸ Վերահսկման և գույքի կառավարման բաժնի բնապահպան

Հանրային լսումների ընթացքում ներկայացվեցին ծրագիրը, տեխնիկական լուծումները, բնապահպանական հնարավոր ազդեցություններն ու մեղմման միջոցառումները, որից հետո հնչեցին հետևյալ հարցերն ու դրանց պատասխանները՝

Հարց 1- Ծրագրի իրականացման ընթացքում քանի՞ ծառ է վնասվելու կամ հատվելու, և հենարաններն ի՞նչ բարձրություն ունեն, և հենարանի տակ գտնվող կամ անվտանգության գոտիում ծառերի հատումը պարտադիր է:

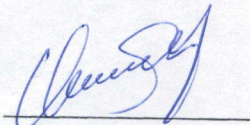
Պատասխան 1- Հենարանների բարձրությունը լինելու է 25-30մ, լարի կախվածքի բարձրությունը գետնից 8 մ է, ծառերը կարող են կտրվելու փոխարեն էտվել, իսկ կոնկրետ հատվող ծառերի քանակը կարձանագրվի ֆիզիկական աշխատանքների իրականացման ընթացքում թաղապետարանի համապատասխան աշխատակցի ներկայությամբ, տվյալ պահին նշված են կտրման ենթակա ծառերի մոտավոր քանակ, քանի որ ծառերը խիտ չեն: Ուստի, աշխատանքների ընթացքում հնարավոր է այնպես տեղաշարժել տեխնիկան, որ ծառերի հատման պահանջը հասցվի նվազագույնի:

Հարց 2 – Մոտակայքում գտնվում են բնակելի շենքեր:

Պատասխան 2- Մոտակայքում կա չբնակեցված առանձնատուն, որը գտնվում է անվտանգության համար պահանջվող 25 մետրից ավել հեռավորության վրա, և միայն պարիսպն է, որ շփվում է անվտանգության գոտու եզրի հետ:

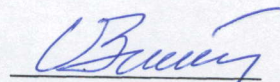
Սույն արձանագրությունը կազմված է 3 օրինակից, մեկական օրինակ էրեւանի քաղաքապետարանի, «Շրջակա միջավայրի վրա ազդեցության փորձաքննական կենտրոն» ՊՈԱԿ-ի և «Բարձրավոլտ էլեկտրացանցեր» ՓԲ ընկերության համար:

Գորիկ Ավետիսյան



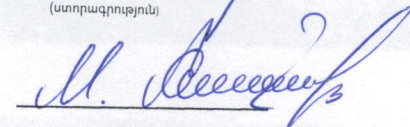
(ստորագրություն)

Յուրա Մատինյան



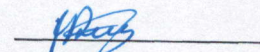
(ստորագրություն)

Արտուշ Մելքոնյան

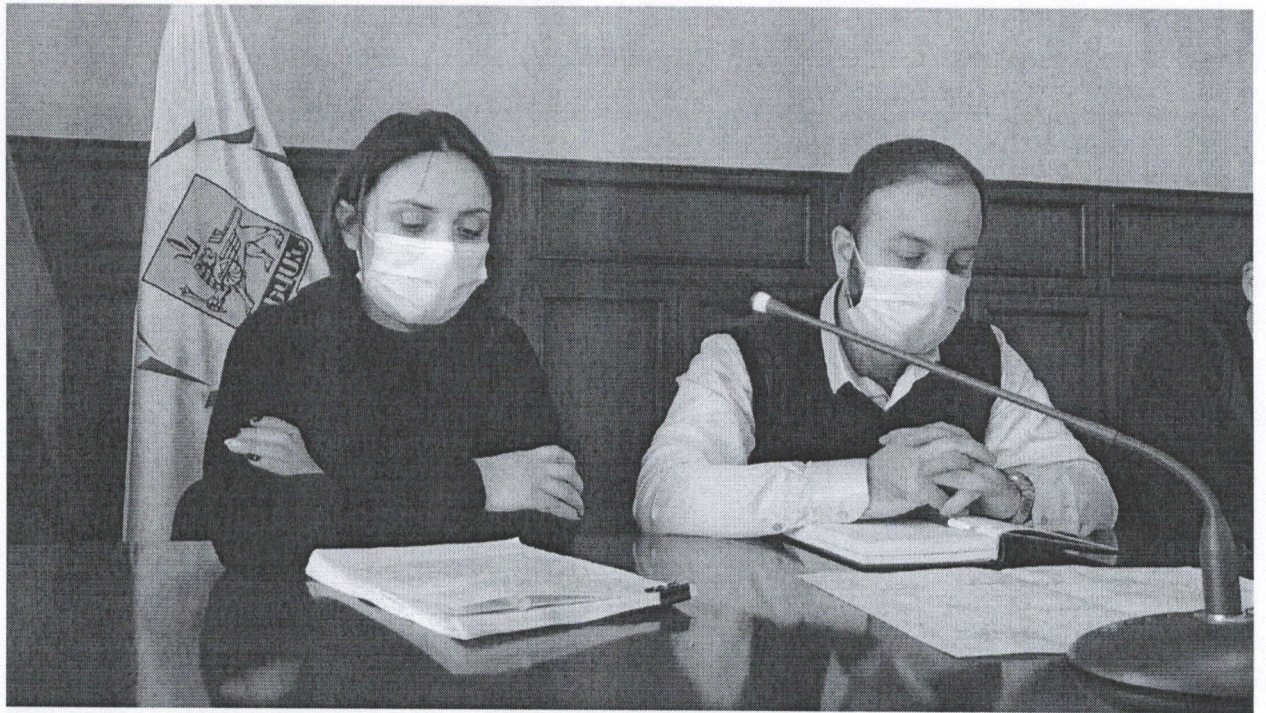


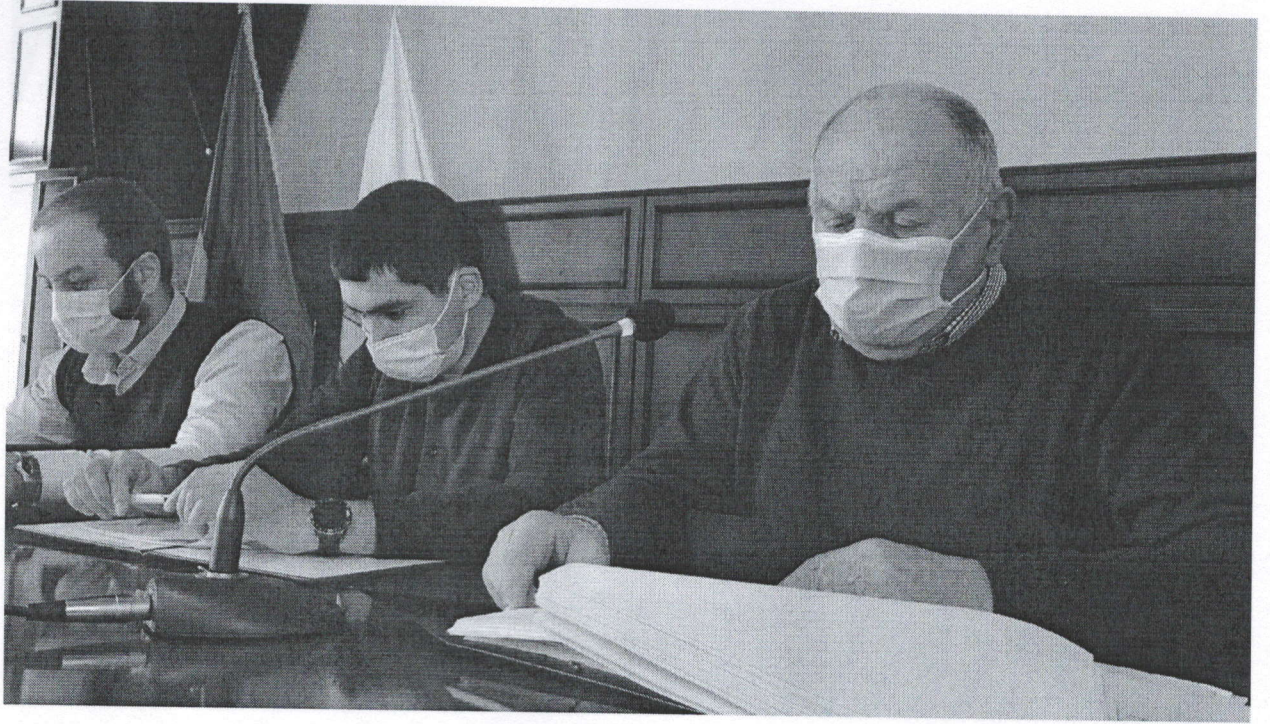
(ստորագրություն)

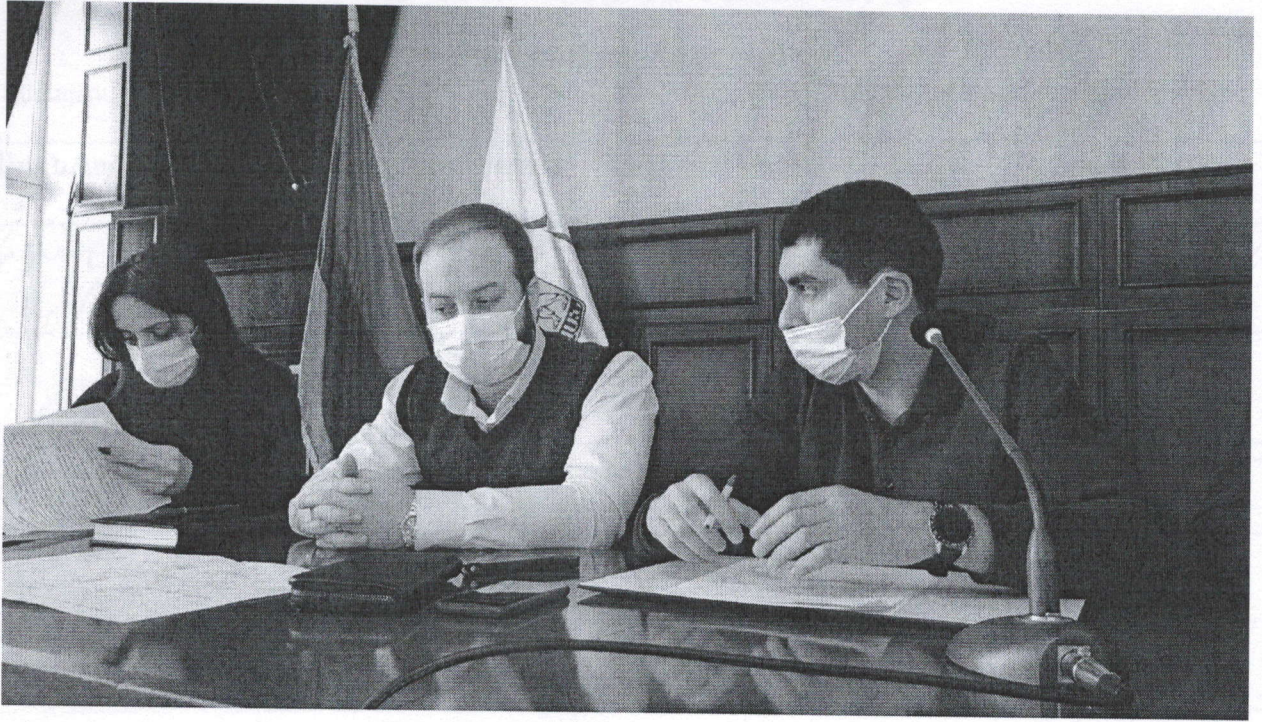
Ռայիսա Բաբայան



(ստորագրություն)







ան Զավենի Գարիբյանի՝ երևանի ղեկավարի հեռակցային բժշ-
մ րուլեզից 2017 թ. ստացված թիվ AK 151019 դիմումը :
մարել անվավեր

հասակո՞՞՞յին անաշարամ: Կողմնակի մասնակցությանը լիարժեքությամբ մասնակցությանը մասնակցությանը գոյություն ունենալու անհամաձայնություն, ջրասահման, կորույթներ, էլեկտրատրանսպորտի գներ և գույառասներ:

Կորել է
«ալ ընկեր» ՍՊԸ՝ գրանցված ԳՊ ղեկավարսրում, ԳՊ ՏԿՆ-ից
թ. ստացված թիվ ՏԾ 05382 լիցենզիայի 00001, 00002, 00003,
4 ներդրմերը:
մարել անվավեր

Հանրային բնարկման հրավեր
«Շրջակա միջավայրի վրա ազդեցության գնահատման և վերահսկողական
մասին» ԳՊ օրենքի (21.06.2014թ. ԳՐ-110-Ն), ինչպես նաև ԳՊ կառավարության
19.11.2014թ. N 1325-Ն որոշմանը սահմանված կարգով 2021թ. մարտի 10-ին,
ժամը 11:00-ին Բ. Երևան, Շենգավիթ վարչական շրջան, փ. Գ. Ներսիս 26
հասցեում գտնվող Ենթակառուցվածքային համայնադասարանի վարչական շենոմի
կույնեման «Բարձրակույս էլեկտրասղանց» ՓԲ ընկերության կողմից
իրականացվող «Մուսալեռ» 220կՎ օդային գծի միացումը «Երևանի ՏԿՆ»
ենթակառուցվածքային ծրագրի շրջանակներում կազմված 2.63կՎ երկաթուղով ունեցող
220կՎ «Մուսալեռ»-«ԵՏԿԿ» օդային գծի կառուցման շրջակա միջավայրի վրա
ազդեցության գնահատման հիմնական հավելվածի վերաբերյալ 3-րդ
հանրային բնարկումները:
Վերոնշյալ շրջակա միջավայրի գնահատման հիմնական հավելվածի կազմակերպչությունը
հրապարակված է www.hven.am կայքում:
Լրացուցիչ տեղեկությունների համար կարող եմ գտնվել **099-10-15-68:**

ՀԱՅՏԱՐԱՐՈՒԹՅՈՒՆ
ուրին մարզի Կարղանի համայնադասարանի անուրային հանձնաժողովը հայ-
ում է համայնային սեփականություն հանդիսացող ներհոյեյալ հողամասերի բաց
յան անուրղ վաճառք:
S 1- Ծածկագիր 09-001-0564-0022 Կարղանի համայնային Ս.Հարությունյան փողոցի
/N6 հասցեում գտնվող, համայնային սեփականություն հանդիսացող քնակավայր-
նություն հասարակական կառուցադասման հողերից 0.00439 հա հողամաս,
նություն համար 37.0հն /կառուցադասման սարածոի հարթությունը հողամասի
նից 84.3%/ ավանդատրաստման կեն կառուցելու նպատակով մեկնարկային
նամանակով 253530 դրամ
որըը սեղի կունենա 2021թ. մարտի 31-ին ժամը 10:00-ին Կարղանի համայնադաս-
ի շենոմի /Ա. Մանուկյան 5ա/
ուրղին մասնակցելու համար անհրաժեշտ է ներկայացնել, ա/հայ, բ/անուրղին մաս-
դան համար սահմանված 5000 դրամի չափով վճարի անդորրագիր, գ/անձնա-
րանական անձանց համար՝ հիմնադրի վաստադրերը: Անուրղի անցկացման օրը
կիցների կողմից վճարվում է նախավճար լոսի արժեքի 5%-ի չափով:
րղին անձնադարձ գնային հայ ներկայացրած մասնակիցը համարվում է անու-
րղան ժամանակից, որը արձանագրությունը ստորագրելու օրվանից 10 օրվա ընթաց-
արավոր է վճարել լոսի գինը:
ուրղի կանոնակարգին և կանոնակիցի լոսերին մասնակիցները կարող են ծանոթա-
ին և անուրղի բացման նախորդ օրը՝ յուրահանդիս երկուստաթի, չորեքստաթի և ու-
րերին՝ ժամը 9:00-17:00 ընկած ժամանակահատվածում /բացառությամբ 13:00-
ընկած ժամանակահատվածը/:

Հայաստանում
«ԳՊ կրթության, գիտության, մշակույթի և սպորտի նախարարության Պ.Հայկունյան անվան միջնակարգ
երասնական մասնագիտական դպրոց» ղեկավարից մասնակցություն հայտարարվում է նախարարի
ղեկավարի համար մրցույթի
Հաստատված է ղեկավարից համար անցկացվող մրցույթին մասնակցելու դրամային
ղեկավարի համար մրցույթի
1. ՀՀ հայտանցիությունը
2. Բարձրագույն կրթությունը
3. Ուսումնական հաստատության ղեկավարման իրավունքը (հավաստագիր)
Մրցույթին մասնակցելու համար ղեկավարից մասնակցություն հայտարարվում է
1. Դիմում հաստատության կառավարման խորհրդի նախագահի անունով,
2. ԳՊ հայտանցու անձնագրի դաստեղծում
3. Հաստատության ղեկավարման իրավունքը (հավաստագիր) դաստեղծում
4. Ելված հաստատության զարգացման ծրագիր (ներկայացնել մրցույթից առնվազն 3 օր առաջ):
5. Հրապարակված հողակցներից գտնվող կամ գիտական կրթող հաստատության հաստատությունը (որտեղ առկա է կառու-
յան դիմում):
6. Աշխատանքի գրույթի դաստեղծում:
7. Ձևավորված գրույթի դաստեղծում:
Փաստաթղթերի դաստեղծումը ղեկավարից մասնակցություն հայտարարվում է ներկայացնել բնագիրով կամ գույնագրով
կամ ղեկավարից
Մրցույթին մասնակցելու դիմումները /հաստատությանը՝ ղեկավարից/ մեկնված 2021 թ. մարտի 04-ից
մինչև 2021թ. ապրիլի 03-ը ներառյալ ամեն օր՝ լոսի շաբաթ և կիրակի օրերից ժամը 14:00-18:00, «Պ.Հայկունյան
կոմպլեկսի» անվան միջնակարգ երասնական մասնագիտական դպրոց» ղեկավարից ոչ անսահման կազմակերպության
խորհրդի արտահայտմամբ: Հասցե՝ Երևան Կոթողայի 36: Հեռախոս՝ 091 552891, 010 532232:
Մրցույթի սեղի կունենա 2021թ. ապրիլի 13-ին ժամը 13:00-ին Պ.Հայկունյան անվան միջնակարգ երասնական
մասնագիտական դպրոց» ղեկավարից ոչ անսահման կազմակերպությանը:

ուրին մարզի Կարղանի համայնադասարանի անուրղային և մրցութային հանձնա-
ղեկատրում է համայնային սեփականություն հանդիսացող ներհոյեյալ հողա-
ի վարձակալության իրավունքով օգտագործման հրամարման մրցույթ:
OS 1- Ծածկագիր 09-042-0109-0051 Կարղանի համայնային Անանյան գյուղում գտնվող,
ինային սեփականություն հանդիսացող գյուղատնտեսական նշանակության բազ-
մանակցային հողի վարձակալում է նախավճար լոսի արժեքի 5%-ի չափով:
մրցույթին անձնադարձ գնային հայ ներկայացրած մասնակիցը համարվում է մրցու-
յադասման մասնակից, որը արձանագրությունը ստորագրելու օրվանից 10 օրվա ընթաց-
արավոր է վճարել լոսի գինը:
րցույթի կանոնակարգին և կառուցադասման իրավունքով օգտագործման հրամար-
ղին մասնակցները կարող են ծանոթանալ մինչև մրցութի բացման նախորդ օրը՝
անյուր երկուստաթի, չորեքստաթի, ուրբաթ օրերին՝ ժամը 9:00-17:00 ընկած ժամա-
նահատվածում /բացառությամբ 13:00-14:00 ընկած ժամանակահատվածը/
ղեկավարից համար ղեկել Կարղանի համայնային համայնային անուրղային և մրցու-
ի հանձնաժողովը, հեռախոս 0285 42036:
Կարղանի համայնային համայնային անուրղային և մրցութային հանձնաժողովը

Տավուի մարզի կրումի համայնադասարանը հայաստանում է՝
1.կրում համայնային Դեղձավան գյուղի վարչական սարածոում գտնվող 11-025-0101-
0043 կադասրային ծածակագրով գյուղատնտեսական նշանակության 1.3194 հա
վարչատրղի վարձակալության մրցույթ՝ 18000 դրամ սարելան մեկնարկային վարձալ-
ծարով, հայի չափը մեկնարկային վարձավճարի 5%-ի չափով 900 դրամ և 24 սարի
ժամկետով:
2.կրում համայնային Դեղձավան գյուղի վարչական սարածոում գտնվող 11-024-0154-
0024 կադասրային ծածակագրով գյուղատնտեսական նշանակության 1.0 հա վարչատ-
րղի վարձակալության մրցույթ՝ 12000 դրամ սարելան մեկնարկային վարձավճարով, հայ-
ի չափը մեկնարկային վարձավճարի 5%-ի չափով 600 դրամ և 24 սարի ժամկետով:
3.կրում համայնային Դեղձավան գյուղի վարչական սարածոում գտնվող 11-024-0130-
0019 կադասրային ծածակագրով գյուղատնտեսական նշանակության 0.43647 հա
վարչատրղի վարձակալության մրցույթ՝ 4500 դրամ սարելան մեկնարկային վարձավճար-
ով, հայի չափը մեկնարկային վարձավճարի 5%-ի չափով 225 դրամ և 24 սարի
ժամկետով:
4.կրում համայնային Դեղձավան գյուղի վարչական սարածոում գտնվող 11-024-0207-
0016 կադասրային ծածակագրով գյուղատնտեսական նշանակության 0.26068 հա
վարչատրղի վարձակալության մրցույթ՝ 3000 դրամ սարելան մեկնարկային վարձավճար-
ով, հայի չափը մեկնարկային վարձավճարի 5%-ի չափով 150 դրամ և 24 սարի
ժամկետով:
5.կրում համայնային Դեղձավան գյուղի վարչական սարածոում գտնվող 11-024-0154-
0022 կադասրային ծածակագրով գյուղատնտեսական նշանակության 1.02196 հա
վարչատրղի վարձակալության մրցույթ՝ 12000 դրամ սարելան մեկնարկային վարձավճար-
ով, հայի չափը մեկնարկային վարձավճարի 5%-ի չափով 600 դրամ և 24 վարձա-
կալության մրցույթները սեղի կունենան սույն թվականի մարտի 30-ին, Տավուի մարզ, Բ.Կ-
րում, Արտակուն 1 հասցեում, համայնադասարանի վարչական շենոմի համարային
ադասարանում, ժամը 10:00-ին, 2. ժամը 11:00-ին, 3. ժամը 12:00-ին, 4. ժամը 14:00-ին և 5. ժա-
մը 15:00-ին: Հայտերը ընդունումը դադարում է մրցութի անցկացման օրվանից 3 աշխա-
անմային օր առաջ: Մրցույթին մասնակցելու ցանկացողները ներկայացնում են հայտ, մաս-
նակցության համար սահմանված վճարի անդորրագիր և անձնագիր, ինչպես նաև մրցու-
թի անցկացման օրը վճարելու նախավճար՝ հողամասի մեկնարկային վարձավճարի 5%-
ի չափով:
Լրացուցիչ տեղեկությունների համար ղեկել կրումի համայնադասարանը, հեռ.098-
723300:

ցույթը սեղի կունենա 2021թ. մարտի 31-ին ժամը 10:30-ին Կարղանի համայնադաս-
ի շենոմի /Ա. Մանուկյան 5ա/
ցույթին մասնակցելու համար անհրաժեշտ է ներկայացնել, ա/հայ, բ/ մրցութային
մասնակցության համար սահմանված 5000 դրամի չափով վճարի անդորրագիր, գ/անձ-
ի, իրավաբանական անձանց համար՝ հիմնադրի վաստադրերը: Մրցույթի անցկաց-
րը մասնակցների կողմից վճարվում է նախավճար լոսի արժեքի 5%-ի չափով:
մրցույթին անձնադարձ գնային հայ ներկայացրած մասնակիցը համարվում է մրցու-
յադասման մասնակից, որը արձանագրությունը ստորագրելու օրվանից 10 օրվա ընթաց-
արավոր է վճարել լոսի գինը:
րցույթի կանոնակարգին և կառուցադասման իրավունքով օգտագործման հրամար-
ղին մասնակցները կարող են ծանոթանալ մինչև մրցութի բացման նախորդ օրը՝
անյուր երկուստաթի, չորեքստաթի, ուրբաթ օրերին՝ ժամը 9:00-17:00 ընկած ժամա-
նահատվածում /բացառությամբ 13:00-14:00 ընկած ժամանակահատվածը/
ղեկավարից համար ղեկել Կարղանի համայնային համայնային անուրղային և մրցու-
ի հանձնաժողովը, հեռախոս 0285 42036:
Կարղանի համայնային համայնային անուրղային և մրցութային հանձնաժողովը

- ՀԱՏԱՐԱՐՈՒԹՅՈՒՆ**
- այասանի Հանրադասության Արձակուրդի մարզի Արձակուրդի համայնադասարանում
ն մարտի 31-ին ժամը 12:00-ին սեղի կունենա համայնային սեփականություն հան-
ցող հողամասերի անուրղ վաճառք:
ծուրղով վաճառվում է՝
1. ՃԱՅՎԱԳԻՐ 0033-0054, ԲԱԿԵԼԻ ԿԱՌՈՒՑԱԳՐԱՏԱՆ 0.0842 ՀԱ ՍԵՎԱԼԱՐ
Ն ԱՐՄԵՔԸ 1 263 000 ԴՐԱՄ:
 2. ՃԱՅՎԱԳԻՐ 0033-0057, ԲԱԿԵԼԻ ԿԱՌՈՒՑԱԳՐԱՏԱՆ 0.0824 ՀԱ ՍԵՎԱԼԱՐ
Ն ԱՐՄԵՔԸ 1 236 000 ԴՐԱՄ:
 3. ՃԱՅՎԱԳԻՐ 0033-0053, ԲԱԿԵԼԻ ԿԱՌՈՒՑԱԳՐԱՏԱՆ 0.0845 ՀԱ ՍԵՎԱԼԱՐ
Ն ԱՐՄԵՔԸ 1 267 500 ԴՐԱՄ:
 4. ՃԱՅՎԱԳԻՐ 0033-0056, ԲԱԿԵԼԻ ԿԱՌՈՒՑԱԳՐԱՏԱՆ 0.0827 ՀԱ ՍԵՎԱԼԱՐ
Ն ԱՐՄԵՔԸ 1 240 500 ԴՐԱՄ:
 5. ՃԱՅՎԱԳԻՐ 0033-0050, ԲԱԿԵԼԻ ԿԱՌՈՒՑԱԳՐԱՏԱՆ 0.0916 ՀԱ ՍԵՎԱԼԱՐ
Ն ԱՐՄԵՔԸ 1 374 000 ԴՐԱՄ:
 6. ՃԱՅՎԱԳԻՐ 0033-0055, ԲԱԿԵԼԻ ԿԱՌՈՒՑԱԳՐԱՏԱՆ 0.0840 ՀԱ ՍԵՎԱԼԱՐ
Ն ԱՐՄԵՔԸ 1 460 000 ԴՐԱՄ:
 7. ՃԱՅՎԱԳԻՐ 0033-0060, ԲԱԿԵԼԻ ԿԱՌՈՒՑԱԳՐԱՏԱՆ 0.0804 ՀԱ ՍԵՎԱԼԱՐ
Ն ԱՐՄԵՔԸ 1 206 000 ԴՐԱՄ:
 8. ՃԱՅՎԱԳԻՐ 0033-0059, ԲԱԿԵԼԻ ԿԱՌՈՒՑԱԳՐԱՏԱՆ 0.0804 ՀԱ ՍԵՎԱԼԱՐ
Ն ԱՐՄԵՔԸ 1 206 000 ԴՐԱՄ:
 9. ՃԱՅՎԱԳԻՐ 0033-0061, ԲԱԿԵԼԻ ԿԱՌՈՒՑԱԳՐԱՏԱՆ 0.0796 ՀԱ ՍԵՎԱԼԱՐ
Ն ԱՐՄԵՔԸ 1 194 000 ԴՐԱՄ:
 10. ՃԱՅՎԱԳԻՐ 0033-0052, ԲԱԿԵԼԻ ԿԱՌՈՒՑԱԳՐԱՏԱՆ 0.0847 ՀԱ ՍԵՎԱԼԱՐ
Ն ԱՐՄԵՔԸ 1 270 500 ԴՐԱՄ:
 11. ՃԱՅՎԱԳԻՐ 0033-0058, ԲԱԿԵԼԻ ԿԱՌՈՒՑԱԳՐԱՏԱՆ 0.0805 ՀԱ ՍԵՎԱԼԱՐ
Ն ԱՐՄԵՔԸ 1 207 500 ԴՐԱՄ:
- այսերի ընդունումը դադարեցվում է անուրղից 3 օր առաջ: Լրացուցիչ տեղեկություն-
համար ղեկել Արձակուրդի համայնադասարանը՝ հեռախոս 0231-476-01:

Կորել է
**Դերմինե Աւետի Մերուդայանի՝ Կարղանի ղեկավարի ծառայատրգի-
կան րուլեզից 2008 թ. ստացված թիվ AK 070180 դիմումը, գրանցման
թիվ 1471:**
Հանարել անվավեր

Կորել է
**Սարգիս Սարսունիկի Դավթյանի՝ Օլիմպիական հերթավորիի հան-
րադասական ուսումնարանից 1993 թ. ստացված թիվ ??-I (ՊՏ-I)
427941 դիմումը:**
Հանարել անվավեր